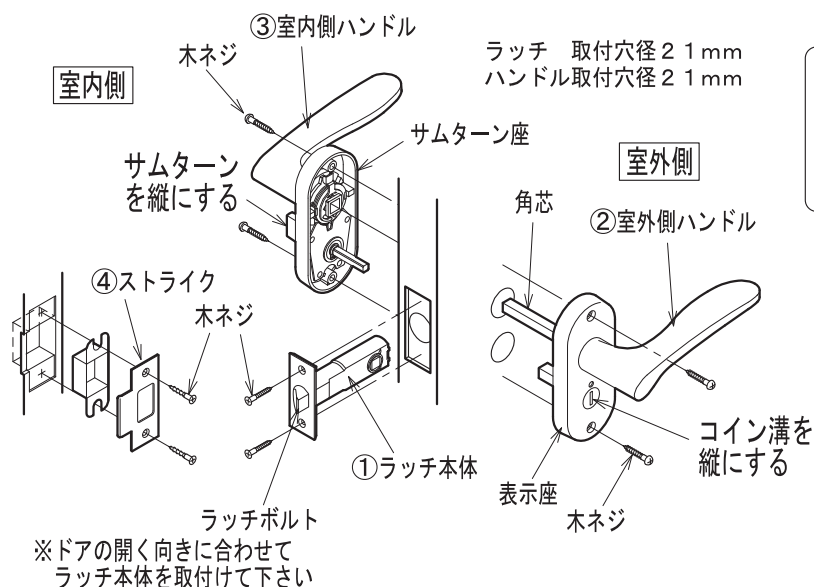
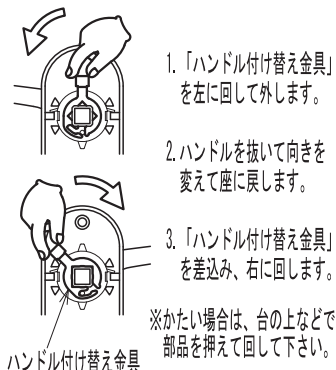


## 取付方法

1. ラッチ本体をドアに差込み、木ネジで固定します。
2. 室外側ハンドルのコイン溝を縦にして角芯を差込み、ドアに差込みます。
3. 室内側ハンドルのサムターンを縦にしてから、ドアに取付けます。
4. **芯出し**のために、両側のハンドルを動かして調子の良いところで木ネジで座を固定します。
5. サムターンを回して施錠が出来るか確認します。
6. ラッチボルトに合わせてストライクを取付けます。



## ハンドルの向きを変える方法

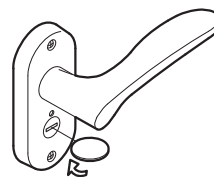


## 芯出し方法

上下の木ネジは、片側だけをいっぺんに締めるのではなく、ハンドルを回して良く動く事を確認しながら、上をある程度締めたら下へと、順々に締めて下さい。

## 非常解錠装置付

非常時にはコイン溝にコイン等を差込み解錠します。



この度は、当社製品をお買い上げいただき、ありがとうございました。  
製品を正しくご使用いただくために、下記の注意事項を良くお読み下さい。

## ⚠ 注意 (危険防止のために)

- ストライクの穴に指を入れたり、触れないで下さい。指を切ったりケガをする恐れがあります。
- ハンドルにぶら下がったり、足場をしたり、物を掛けたりしないで下さい。危険ですし、ドアロックが正常に機能しなくなる恐れがあります。

## お手入れの方法

- ハンドルや座等に指輪等で傷を付けますと、変色したり腐食する原因になるのでご注意ください。
- 汚れ落としには、薄めた中性洗剤をご使用下さい。**トイレ洗剤や薬品は使用しないで下さい。**

品番	DJ-20-4K-色記号
シリーズ名	Jレバー小判座 表示錠
パックセット	60mm
主な材質	ハンドル・座 アルミダイカスト
	ラッチ プレス鋼板
仕上	ハンドル・座 TN (塗装ニッケル色)
	TBr (塗装ブラウン色)
	TSG (塗装サテンゴールド色)