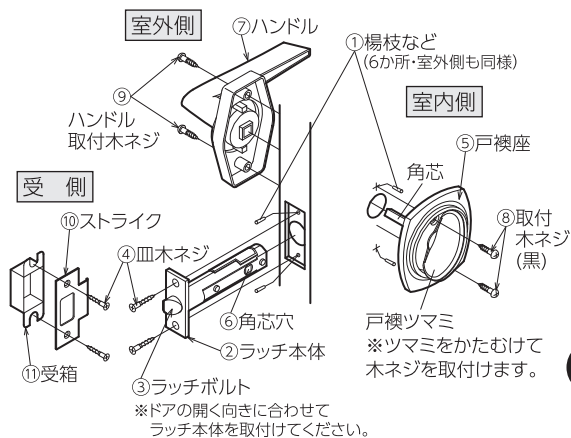


## 取付説明書

### ◎手順

1. 6か所のネジ穴を[①楊枝など]で埋め、木ネジがよく効くようにしてください。
2. [②ラッチ本体]を交換します。[③ラッチボルト]の向きをドアの開く向きに合わせてラッチ本体をドアに差し込み、[④皿木ネジ]で固定します。
3. 室内側の[⑤戸襖座]の角芯を[⑥角芯穴]に差し込みます。
4. 室外側の[⑦ハンドル]を[⑤戸襖座]と繋げます。
5. 芯出し(右部説明を参照)を行い、ハンドルと戸襖座を動かして、スムーズに動くことを確認しながら[⑧取付木ネジ(黒)]と[⑨ハンドル取付木ネジ]でしっかりと固定します。
6. ラッチボルトに合わせて[⑩ストライク]および[⑪受箱]を必要に応じて取付ければ終了です。



ハンドルを取りかえるときには、ラッチ本体も必ず取りかえてください。

ラッチ本体 取付穴径 18mm  
ハンドル・戸襖座 取付穴径 21mm

### 芯出し方法

(スムーズに動く取付け)

ラッチ本体の[⑥角芯穴]の中心と戸襖座の角芯の中心が合っていないとスムーズに動きません。ハンドルや戸襖ツマミを動かしてスムーズに動くことを確認しながら、木ネジを交互に締め付けて座を固定してください。

芯出し方法  
動画はこちら



※動画内では異なる商品になっておりますが方法は同じです。

この度は、当社製品をお買い上げいただきありがとうございました。製品を正しく取付け・ご使用いただくために下記の注意事項をよくお読みください。

**本紙は大切に保管してください。**

### △取付上の注意

- ・本製品は一般住宅室内専用です(浴室を除く)。玄関や屋外では使用しないでください。また室内においても商業施設等、多数の方々をご利用になる場所では使用しないでください。
- ・取付けの際、電動ドライバーは使用しないでください。手回しドライバーは力の入りやすい柄の大きなプラスドライバー(2番)を使用して確実に締め付けてください。
- ・取付け前に動作確認を行う場合、指をはさむ恐れがありますので座の裏側に指を入れないようにお気をつけください。
- ・ハンドルを交換するときにはラッチ本体も必ず交換をしてください。

### △取扱上の注意

- ・乱暴な操作やドアや枠の反り等、スムーズな操作ができない状態で使用を続けしないでください。内部の部品が破損し、閉じ込め等の思わぬ事態や故障の原因になる場合があります。また製品は分解や改造をしないでください。
- ・ハンドルや戸襖座を外した状態でドアが閉まるとドアを開けることができなくなりますので、ハンドルをはずした状態では使用しないでください。
- ・ハンドル取付木ネジが緩んだ状態で使用し続けると製品本来の機能と耐久性が維持できなくなったり、故障の原因となりますので年に1回以上はネジの締め直しを行ってください。
- ・ストライクの穴に指を入れたり、触れたりしないでください。ケガをする恐れがあります。
- ・身に付けている指輪や硬質なもの、表面にキズを付けないように注意してください。またドアを開けた時にハンドルが壁などに当たる場合もキズが付く原因になりますので注意してください。キズは変色や腐食の原因となります。
- ・一般的なお取りかえの目安は10年です。錠は適切な施工・ご使用・お手入れをしていただいても、ご使用の環境により機能の維持には限界があります。お取りかえ目安を過ぎて使用し続けた場合、経年劣化等により錠本来の機能が損なわれ、閉じ込め等の思わぬ事態につながる恐れがありますので、定期的なお取りかえをお勧めします。(日本ロック工業会では、10年を目安にお取りかえを推奨しています。)

### パッケージ内容

ハンドル	…1ヶ
戸襖座	…1ヶ
ラッチ本体	…1ヶ
ストライク	…1セット
取付木ネジ	…4本
皿木ネジ	…4本
台紙(本紙)	…1枚

### △重要 すぐに取りかえが必要です!



ラッチ本体の取りかえが必要

- ・通常使用時においてドアが開かず、ハンドルを上動かさないとドアが開かなくなったらすぐにラッチ本体の取りかえが必要です。そのまま使用し続けるとラッチ本体が完全に壊れて閉じ込め等の思わぬ事態につながる恐れがあります。

### 表面のお手入れ方法

長くお使いいただくために、日常のメンテナンスをお願いします。詳細は右記の二次元コードをご参照ください。

