

室内竿かけSK-1

手軽に取付けて日当たりの良い窓際を有効活用



- 竿を通して窓まわりの空間を有効利用。
- 竿がなくても左右のアームに各1個ずつピンチハンガー等を掛けることができます。

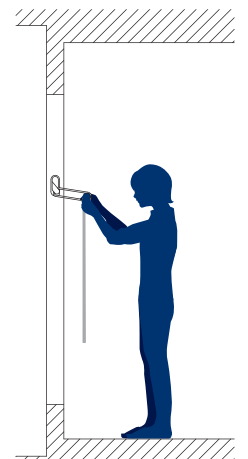
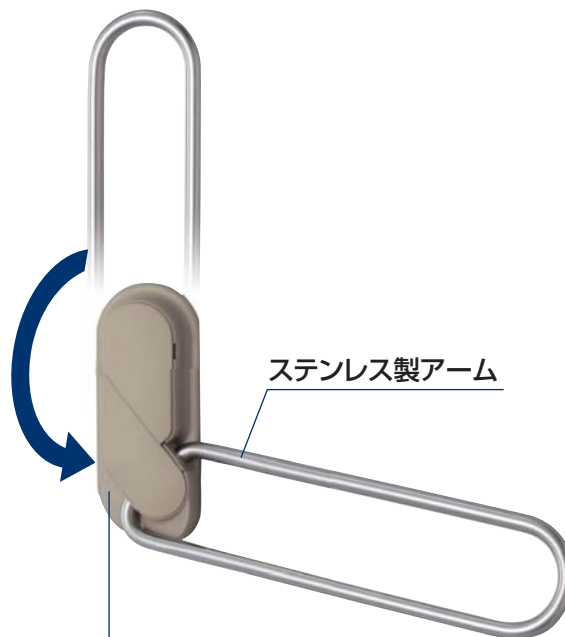


コンパクト収納

アームを収納すれば、窓額縁内側の空間に収まるため邪魔になりません。

簡単施工

サッシの室内側額縁にネジ止めするだけなので、後付けも可能です。



金属製ベース+樹脂カバー

品名	品番	ケース入数
室内竿かけ	SK-1	20パック
JANコード		
4971771040754		
仕様		

- 材質(表面仕上)
ベース/亜鉛ダイカスト(塗装仕上)
カバー/ポリアセタール+AES樹脂
アーム/ステンレス
- 本体耐荷重:目安重量12kg
(アーム先端下向き1本あたり)
- タッピングネジ(φ5×40)付属

室内竿かけSK-1



■アーム収納式 竿掛け用アームは折りたたみ収納できます。

使用時

竿を通した状態(市販の竿でOK)



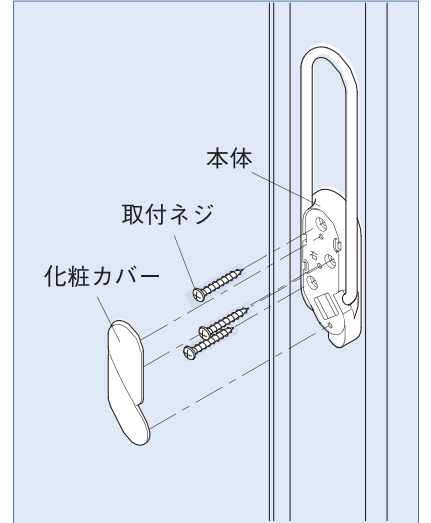
収納時

使わない時は垂直に「カチッ」と収納

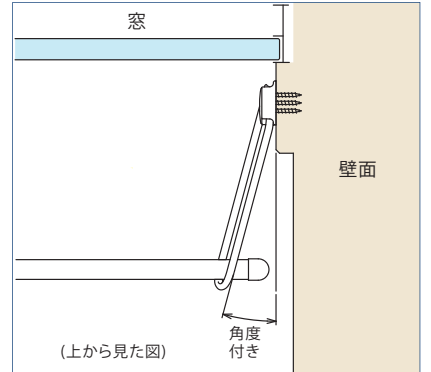
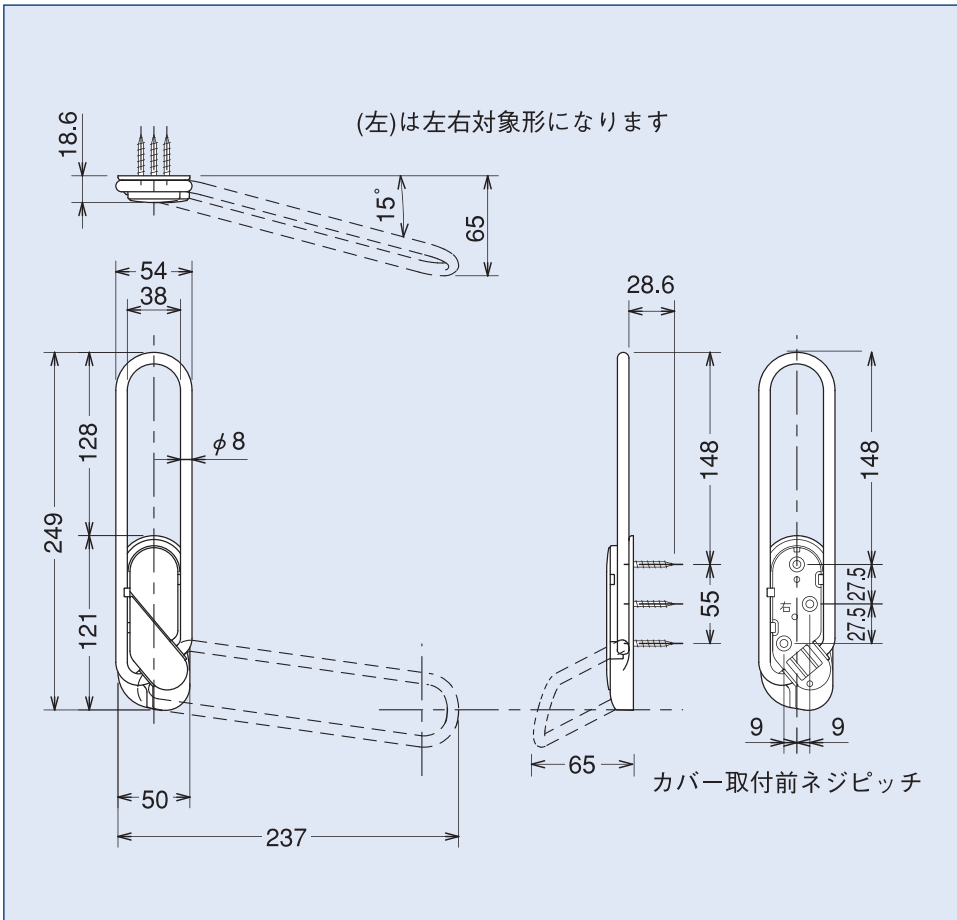


■簡単取付け

取付はネジ止めです。化粧カバー付き
ですから見栄えもスッキリ。



■寸法図 ※タッピングネジ(φ5×40)付きです。



取付面が壁面から近くても、アームに角度が付いていますので竿をかける事が出来ます。

