

- ・測った高さ、幅寸法に合わせて商品を切り詰めて取付けます。
- ・ドアは右開きでも左開きでも取付けできます。

スリム型ロータリー網戸

ニューロータリー網戸

寸法の測り方

取付可能寸法

商品名	サイズ	品番	高さ	幅
スリム型ロータリー網戸	標準サイズ	SRA-1	165~185cm	50~86cm
	ロングサイズ	SRB-1	185~215cm	50~94cm
ニューロータリー網戸		NRA-2	165~185cm	50~86cm

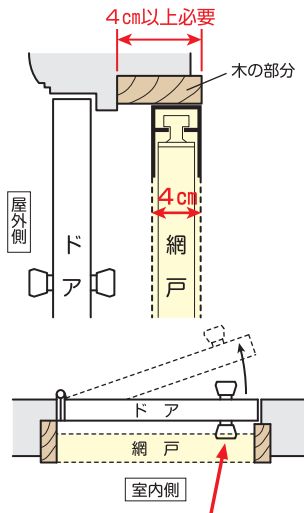
取付ける場所

網戸を取付ける場所は、ドア室内側の木の部分です。

タイプA

ドアクローザが付いていない場合、または
ドアクローザが付いていても取付けスペースを邪魔していない場合

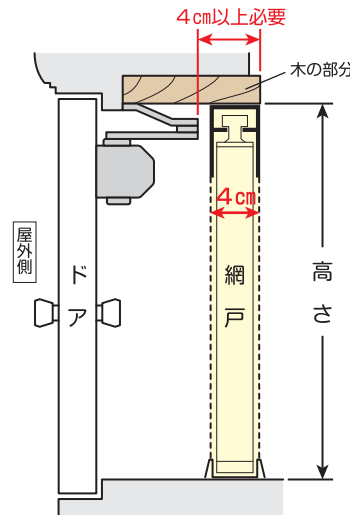
ドアクローザが付いていない場合



ドアノブがかかっても大丈夫！
(アミド使用時はドアを開けます。)

ドアクローザが付いていても、その内側に
取付けスペースが4cm以上ある場合

4cm以上スペースがあればそのまま
取付けできます。

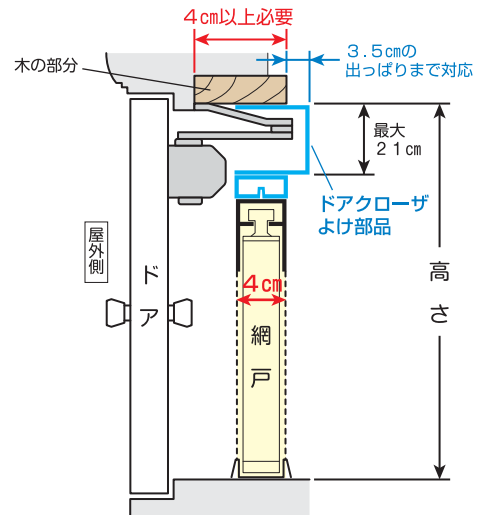


タイプB

ドアクローザが付いていて、
取付けスペースを邪魔している場合

ドアクローザが付いていて、その内側に
取付けスペースが4cm以上ない場合

別売品の「ドアクローザよけ部品」で
ドアクローザをよけて、その下に網戸を取付けます。



寸法の測り方と別売品の必要数

ドアのタイプにより測る場所が異なります。

ドアの形状と寸法の測り方	ランマなしドア	ランマ付きドア	ランマなし袖付き・親子ドア	ランマ付き袖付き・親子ドア	ランマなし両袖ドア	ランマ付き両袖ドア
取付ける場所のタイプ						
	床(タイル・フローア材等)	床(タイル・フローア材等)	床(タイル等)	床(タイル等)	床(タイル等)	床(タイル等)
タイプA	別売品不要	[注1] ドアクローザよけ部品	突っ張り支柱 1本	[注1] ドアクローザよけ部品 突っ張り支柱 1本	突っ張り支柱 2本	[注1] ドアクローザよけ部品 突っ張り支柱 2本
タイプB	ドアクローザよけ部品	ドアクローザよけ部品 突っ張り支柱 1本	ドアクローザよけ部品 突っ張り支柱 2本	ドアクローザよけ部品 突っ張り支柱 2本		

[注1] ランマ付きドアの場合、ドアクローザが邪魔をしていなくても、上レール取付け補助材として「ドアクローザよけ部品」を使用します。
(右面の別売品「ドアクローザよけ部品」ランマ付きドアの場合 参照)

●別売品を使用する場合、取付ける順序は「突っ張り支柱」→「ドアクローザよけ部品」→「ロータリー網戸」です。