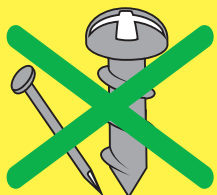


粘着テープで取付けシンプル

# ドア用網戸 くるぺた

PAT.



**ネジ・クギ不要!**  
粘着テープと強力磁石で  
取付けシンプル

初めてでも取付け安心!



秋田 汐梨



**粘着テープ**  
でぺたっと取付け



**強力磁石**  
でネットを安心固定



**自動巻取り**  
でくるっと収納



シェvron柄

**ホワイトネット**  
でチョコッと目隠し



**ネット交換**  
汚れても取替え可

商品名 JANコード	品番	取付可能寸法	材質
ドア用網戸 くるぺた 4971771101615	KPA-1	高さ165~185cm	ポリ塩化ビニル アルミ
		幅 50~86cm	ポリエステル

必要な  
工具



プラスドライバー  
(調整用)



ハサミ



メジャー

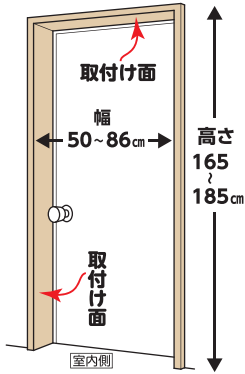
●ノコ刃は付属しています。

## 取付け場所

ドア室内側の平らな取付け面 (4 cm以上必要) に取付けします。

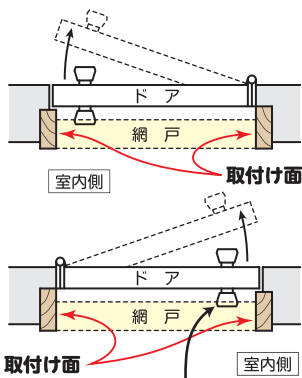
※ 本製品は、取付けるドアの寸法に合わせて、樹脂部材を切り詰めて取付けします。

### ●取付けできる寸法



床面はタイル・コンクリートでも、デコボコしてなければ、取付け可能です。

### ●ドアは、右開き・左開きのどちらでも取付けできます。



ドアノブがかかっても大丈夫！(網戸使用時はドアを開けます。)

### ●取付け場所のタイプと取付け面の確認

(取付け面の材質によって、取付けできない場合があります。)

取付け場所 取付け面の材質	タイプ A	タイプ B	タイプ C
木	○	○ ※取付けにはネジを使用。	○ ※取付けにはネジを使用。
スチール (鉄) アルミ	○	×	×
壁紙 コンクリート	×	×	×

○ 取付け可能

× 取付けできません。

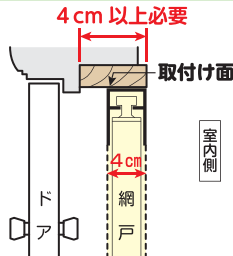
○ 別売品 CY-2「ドアクローザよけ部品」を使用して取付けが可能。

※取付けにはネジを使用。

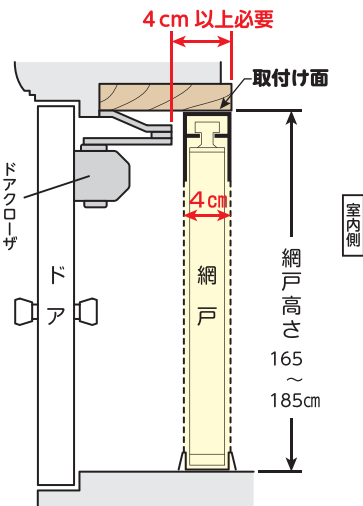
## 取付け場所のタイプ

### タイプ A

ドアクローザが付いていない場合



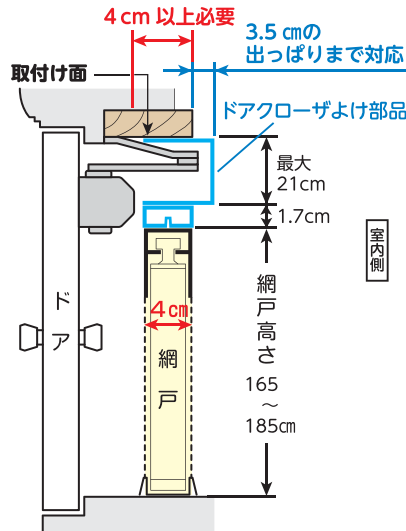
ドアクローザが付いていて、その内側に取付けスペースが 4 cm 以上ある場合



### タイプ B

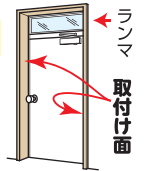
ドアクローザが付いていて、その内側に取付けスペースが 4 cm 以上ない場合

別売品 CY-2「ドアクローザよけ部品」を使用することで取付けが可能ですが、ネジを使用します。

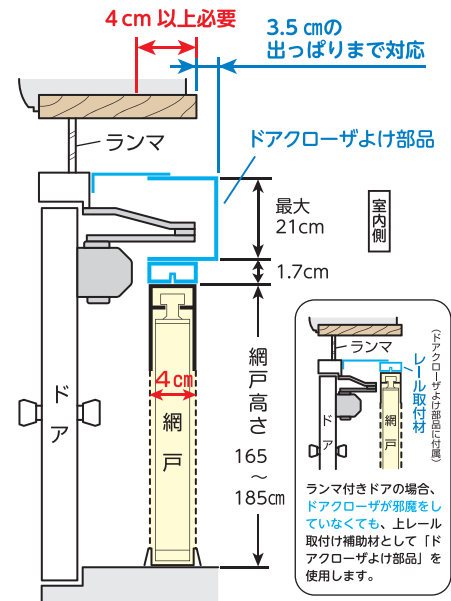


### タイプ C

ランマ付きドアの場合



別売品 CY-2「ドアクローザよけ部品」を使用することで取付けが可能ですが、ネジを使用します。



### TS-24 突っ張り支柱

袖付き・親子ドアに網戸を取付けたい場合の別売品アルミ製支柱です。

※ この製品は、ネジによる取付けが必要です。

JANコード 4971771105286

取付動画はコチラから



### CY-2 ドアクローザよけ部品

ドアクローザが邪魔になり網戸が取付けられない場合の別売品です。高さ調整部材としてやランマ付きドアの補助部材としても利用できます。※ この製品は、ネジによる取付けが必要です。

JANコード 4971771110303

取付動画はコチラから

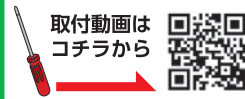


- 取替え用ネットがありますので、ご自分でネットの張替えができます。
- お問い合わせ・ご注文は、お買い求め頂いた販売店にお願いいたします。
- 強風時には使用しないでください。脱落・破損する恐れがあります。

- 各部品の切断ミスや紛失時には、交換部品 (有償) のお取り寄せが可能です。
- マンション等共同住宅に設置する場合、管理組合等にご確認ください。

● 本カタログ掲載写真は印刷の関係上、商品実物と色味が異なる場合があります。  
● 本カタログ掲載内容の無断転載・転写を禁じます。

■お求めは



取付動画は  
コチラから

ドア用網戸 くるペタ 検索

## 株式会社 川口技研 ISO14001・9001

営業本部 / 〒333-0844 埼玉県川口市上青木1-14-41  
TEL 048-255-5411 FAX 048-255-8228  
https://www.kawaguchigiken.co.jp/

●大 阪 TEL 06-6380-1150 ●東 北 TEL 0244-36-2002 ●福 岡 TEL 092-437-4111  
2001-S-02K01/029-00480 2020/1月現在

KA2019



2011  
製品安全対策優良企業  
(経済産業省認定)