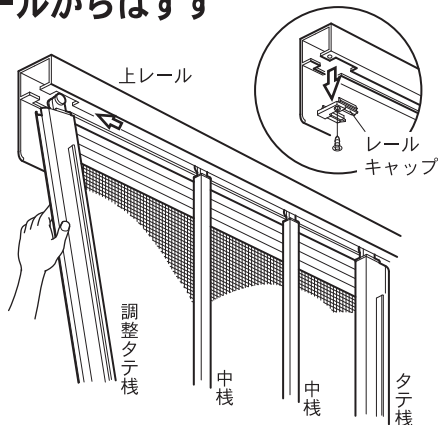


# OK出入口アミド ネット張り替え説明書

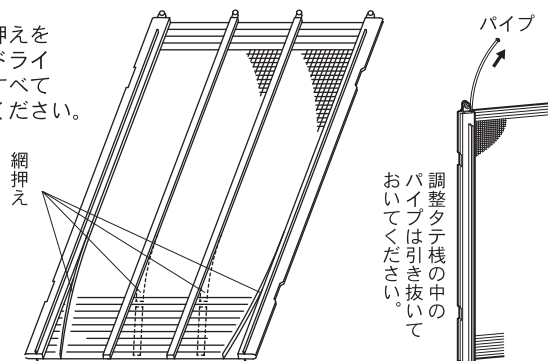
## 1 各棧を上レールからはずす

上レールのレールキャップをはずし、そこから棧をすべてはずします。



## 2 ネット押えをはずし、ネットをはずす

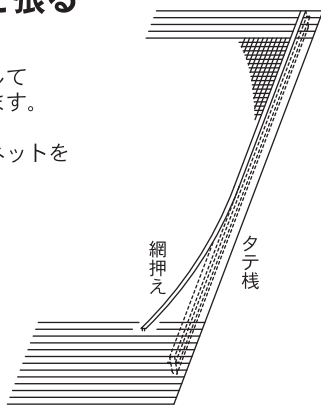
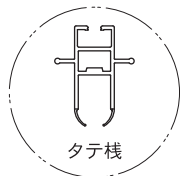
各棧のネット押えをマイナスドライバー等ですべてはずしてください。



## 3 タテ棧にネットを張る

新しいネットを、端を少し残して図のようにタテ棧の上に置きます。

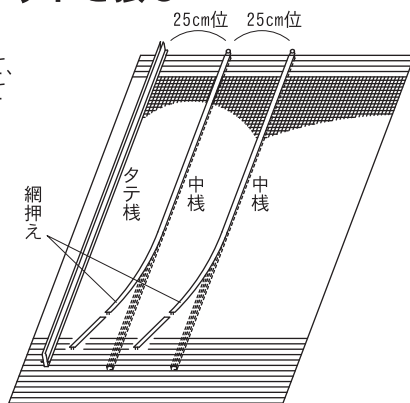
その上からネット押えで押さえてネットを張ります。



## 4 中棧2本にネットを張る

ネットをひっくり返して、図のように中棧を置いてください。

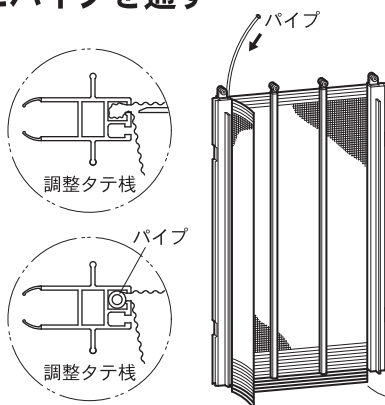
上からネット押えで張ってください。



## 5 調整タテ棧にパイプを通す

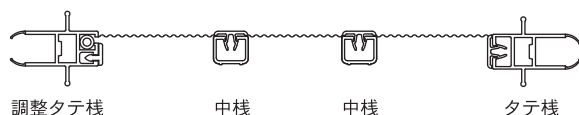
調整タテ棧の右側の溝に定規等でネットを押し込みます。

上からパイプを通します。



### 棧の向き

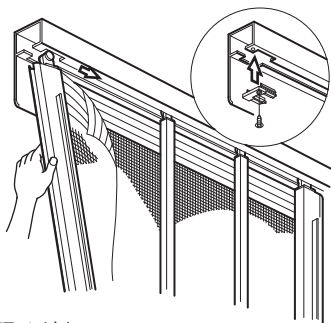
(上から見た図)



下の余りなネットを、棧より5ミリくらい長めに切ってください。

## 6 上レールに取付ける

再度、各棧を上レールに取付けます。

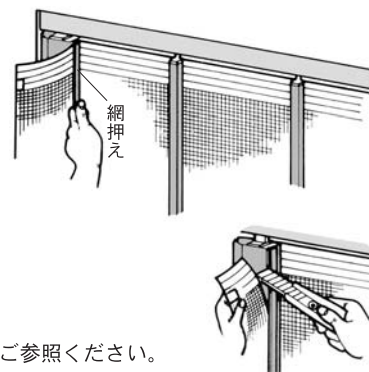


※詳しくは取付説明書をご参照ください。

## 7 調整タテ棧にネットを固定する

調整タテ棧で網幅を調整し、ネット押えで固定します。

余ったなネットをカッターで切り取ってください。



※詳しくは取付説明書をご参照ください。