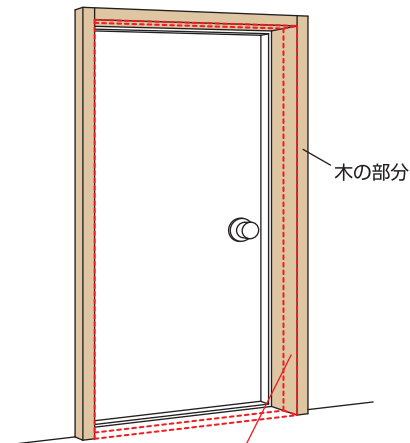


網戸を取付ける場所

ドアに取付ける場合



点線の部分が網戸の取付け場所です。
 ※「超簡単網戸M-1」の場合、木枠の正面に取付ける方法もあります。

■網戸を取付ける場所は、ドア室内側の**木の部分**です。

OK出入口アミド

〈木以外の場合〉

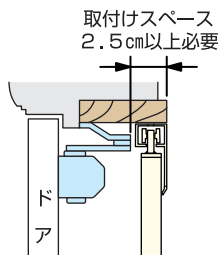
壁紙	裏側の材質	木	○	ネジがきく場合は取付けできます。
		石膏ボード	×	ネジが空転してしまうため取付けできません。
スチール(鉄)・アルミ・コンクリート			×	付属のネジが木ネジのため、取付けできません。
コンクリート			×	取付けできません。

超簡単網戸M-1

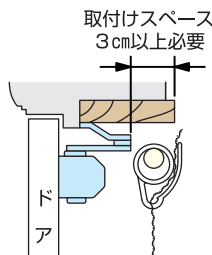
〈木以外の場合〉

壁紙	裏側の材質	木	×	粘着テープは効きませんが、ネジ等で固定すれば取付けできます。
		石膏ボード	×	ネジを使用しても空転してしまうため取付けできません。
スチール(鉄)・アルミ			○	取付けできます。
コンクリート			×	取付けできません。

OK出入口アミド

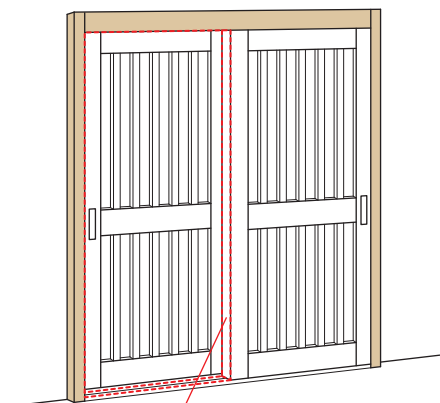


超簡単網戸M-1



※取付けスペースが3 cm以上ない場合、木枠の正面に「フック掛けの取付け」となります。

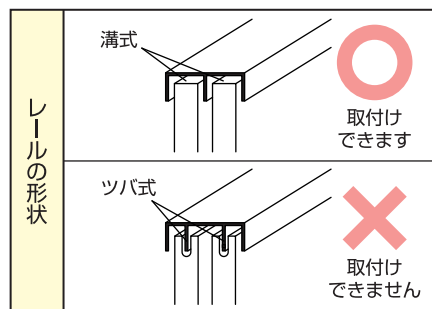
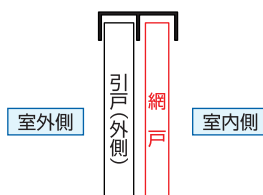
引戸に取付ける場合



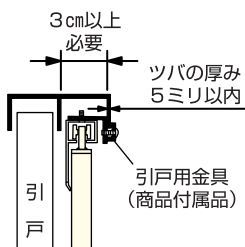
点線の部分が網戸の取付け場所です。

■網戸を取付ける場所は、室内側から見て**左側**、内側の引戸のレール上です。

(外側(右側)にも取付けできますが、強風等により網戸が破損する恐れがあります。)



OK出入口アミド



超簡単網戸M-1

