

# ニューロータリー網戸 ロック交換説明書

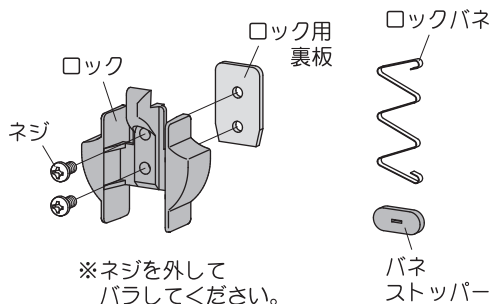
地球にやさしく 品質の向上へ

ISO 14001 9001 株式会社 川口技研

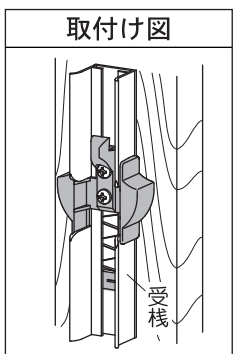
営業本部 〒333-0944 埼玉県川口市上青木1-14-41  
TEL 048(255)5411 FAX 048(255)8228

ホームページ <http://www.kawaguchigiken.co.jp/>

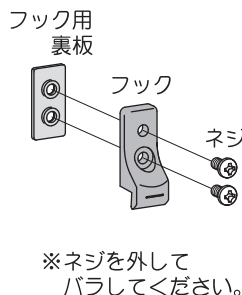
## ロック部品一覧



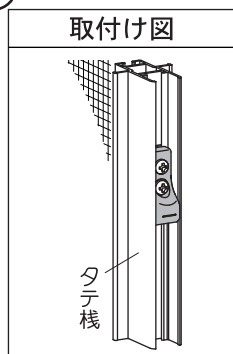
### 取付け図



## フック部品一覧



### 取付け図

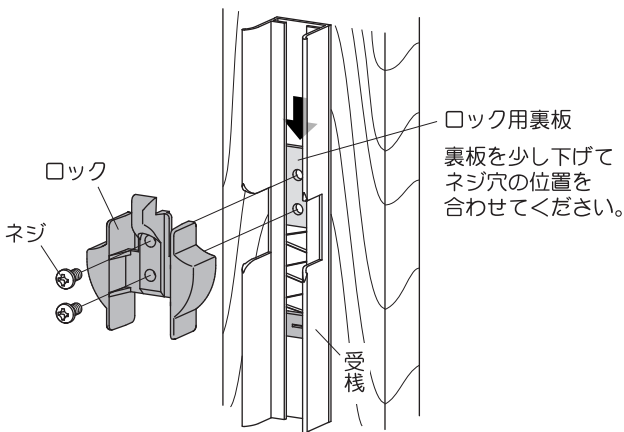


## ロック(受棧側)の交換方法

### 1 ロックのみを交換する場合

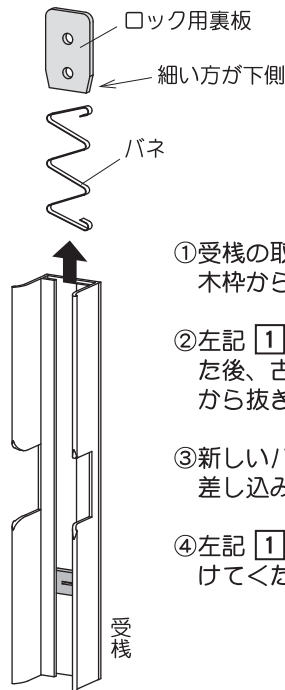
◎受棧は木枠に付けたまま取付けできます。

- ①受棧に付いているロックのネジを2本とも外して古いロックを取外します。
- ②新しいロックをロック用裏板にネジ止めします。このとき、裏板はバネの力で上に上がっていますので、少し下げてネジ穴を合わせてください。



### 2 裏板・バネも交換する場合

◎受棧を木枠からいったん外してください。



- ①受棧の取付けネジを外し、受棧を木枠から外してください。
- ②左記 1 ①の方法でロックを外した後、古い裏板・バネを受棧の上から抜き取ります。
- ③新しいバネと裏板を受棧の上から差し込みます。
- ④左記 1 ②の方法でロックを取付けてください。

## フック(タテ棧側)の交換方法

- ①タテ棧に付いているフックのネジを2本とも外して古いフックを取外します。
- ②新しいフックをフック用裏板にネジ止めします。
- ③ネジが少し緩んだ状態で、フックの高さを調整します。(右図参照)位置が決まったらネジ止めしてください。網戸を開閉し、ロックがスムーズにかかることを確認してください。

