

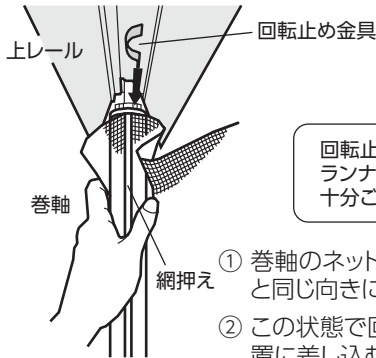
# ニュー ロータリー網戸 ネット張り替え説明書

## 回転止め金具

株式会社 **川口技研**

営業本部 ●埼玉県川口市上青木1-14-41 〒333-0844  
電話048(255)5411 FAX 048(255)8228  
ホームページ <http://www.kawaguchigiken.co.jp/>  
網戸製品の情報がご覧になれます。

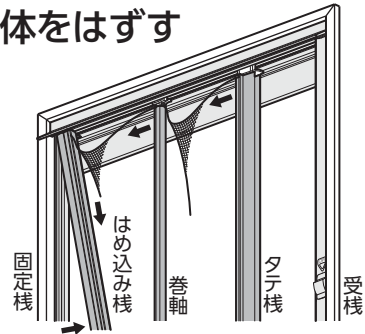
### 1 巻軸の回転力を止める



**△ 注意**  
回転止め金具を付けずに外すとランナーが急に回転しますので十分ご注意ください。

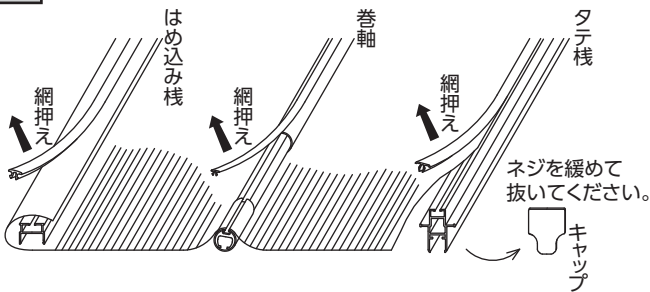
- ① 巻軸のネットを広げ、網押えをレールと同じ向きにします。
- ② この状態で回転止め金具を図の位置に差し込むと回転力が止まります。

### 2 網戸本体をはずす



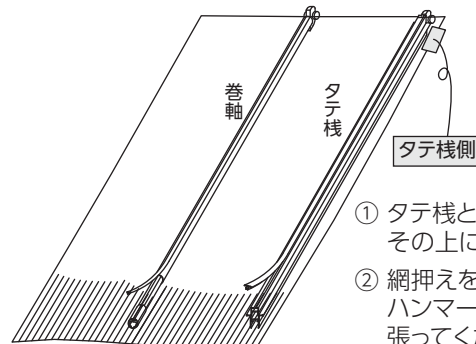
- ① はめ込み棧を固定棧から外します。
- ② 巻軸、タテ棧を上レールの切欠きから外します。  
(網戸本体のはずし方(詳細)は製品の取付説明書をご覧ください。)

### 3 各棧の網押えをはずす



- ① タテ棧のキャップをはずします。
- ② マイナスドライバー等で各棧の網押えをはずしてください。このとき網押えはあまり変形させないようにしてください。

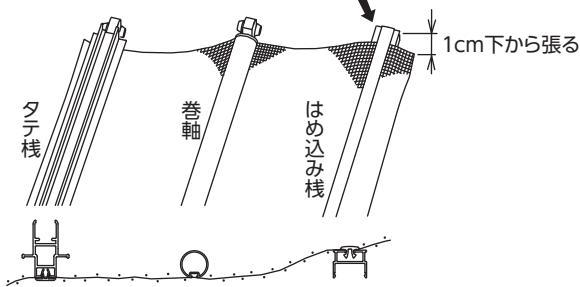
### 4 交換ネットをタテ棧・巻軸に張る 黒いラインにそって張ります



ネット上部とタテ棧と巻軸上部を合わせる。ネットの黒いラインを網押えの位置に合わせてまっすぐ張る。

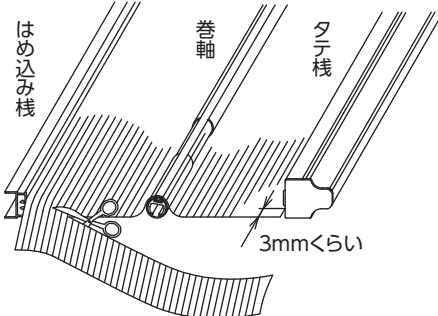
- ① タテ棧と巻軸を図のように置きその上にネットを置きます。
- ② 網押えをネットの上から、樹脂(木ハンマー等でたたいて、ネットを張ってください。

### 5 はめ込み棧に張る



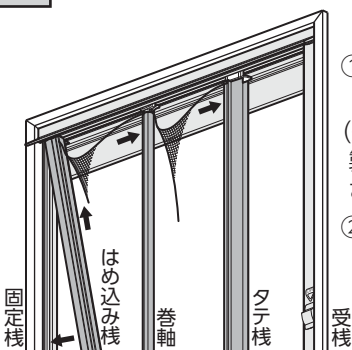
- ① ネットを部材ごと裏返しにして置いてください。
- ② 図の向きではめ込み棧にネットを張ります。上部は1cm開けてください。

### 6 ネットの切断



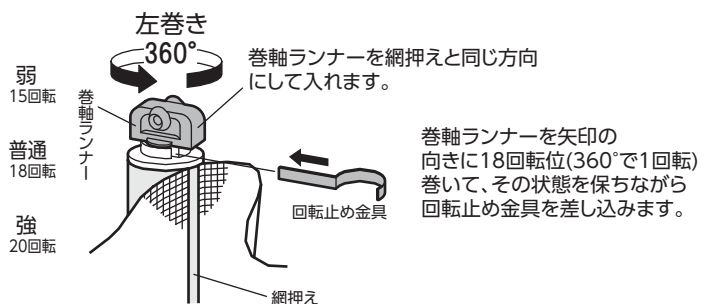
- ① 両サイド(タテ棧とはめ込み棧)の余ったネットをカッターで切ります。
- ② 下部は各棧より3mmくらい長めに切ってください。
- ③ タテ棧にキャップを付けてネジを締めます。

### 7 網戸本体を取付ける



- ① **2**と逆の要領で網戸本体を取付けます。  
(網戸本体の取付け方(詳細)は製品の取付説明書をご覧ください。)
- ② 最後に回転止め金具を抜き、ネットを巻き取らせます。

### 回転止め金具が抜けてしまった場合



巻軸ランナーを矢印の向きに18回転位(360°で1回転)巻いて、その状態を保ちながら回転止め金具を差し込みます。