

ノーカットロータリー網戸 ネット張り替え説明書

回転止め金具

地球にやさしく 品質の向上へ

ISO 14001 9001 株式会社 川口技研

営業本部 〒333-0844 埼玉県川口市上青木1-14-41
TEL 048(265)5411 FAX 048(265)8228

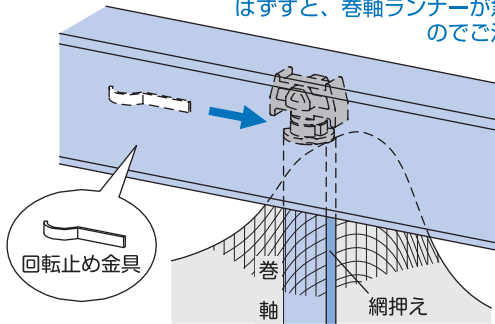
ホームページ <http://www.kawaguchigiken.co.jp/>

1 網戸本体をはずす

1 回転止め金具を差し込む

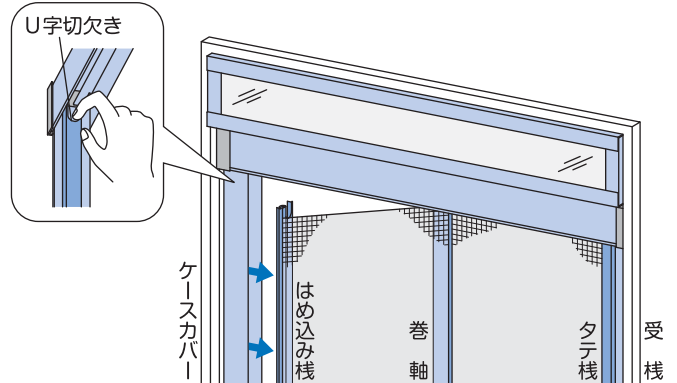
巻軸を手に持ち、網を広げる方向に回します。
巻軸の網押えを上レールと同じ方向に向けた状態で
巻軸ランナーに回転止め金具を差し込んでください。

※回転止め金具を差し込まずに網戸本体を
はずすと、巻軸ランナーが急回転します
のでご注意ください。

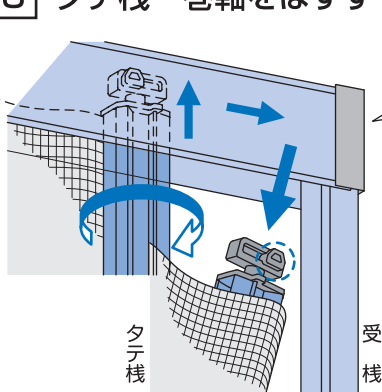


2 はめ込み棧をはずす

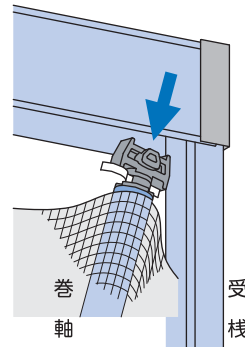
はめ込み棧をケースカバーからはずします。
上部のU字切欠きを利用してはずしてください。



3 タテ棧・巻軸をはずす



タテ棧を上レールに押し付け
ながら半回転回します。
図の向きでタテ棧ランナーを
上レールの切欠きからはず
してください。



巻軸はそのままの向きで
上レール切欠きからはず
してください。

2 ネットをはずす

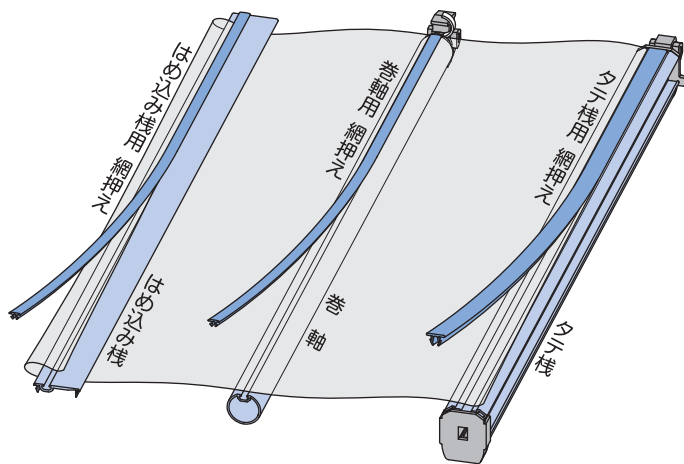
1 各棧から網押えをはずす

タテ棧・巻軸・はめ込み棧から、網押えをはずします。
マイナスドライバー等を棧と網押えの間に差し込んで
網押えの端を持ち上げ、手で引っ張ってはずしてくだ
さい。

※網押えは再度ネットを張る際に使用します。
なるべく曲がらないようにはずしてください。

2 ネットをはずす

網押えをすべてはずしたら網を取り除いてください。



※網押えは、断面の大きいものがタテ棧用、小さいものが巻軸用・はめ込み棧用です。
巻軸用とはめ込み棧用は形状が同じですが、はめ込み棧用の方が約1.5cm長くなっています。
再度張る際、網押えを間違えないようご注意ください。

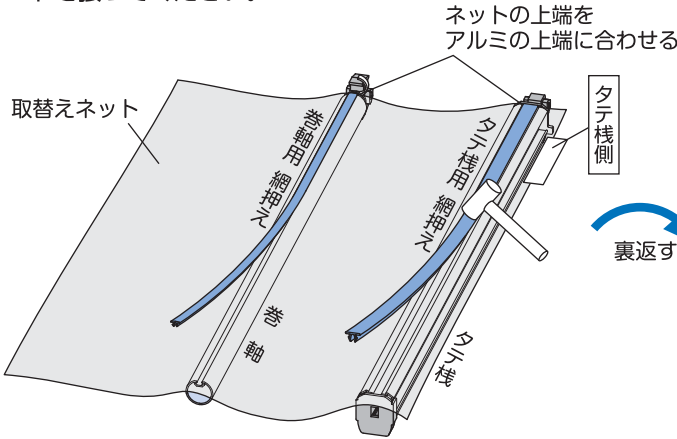
3

取替えネットを張る

白いラインにそって張ります

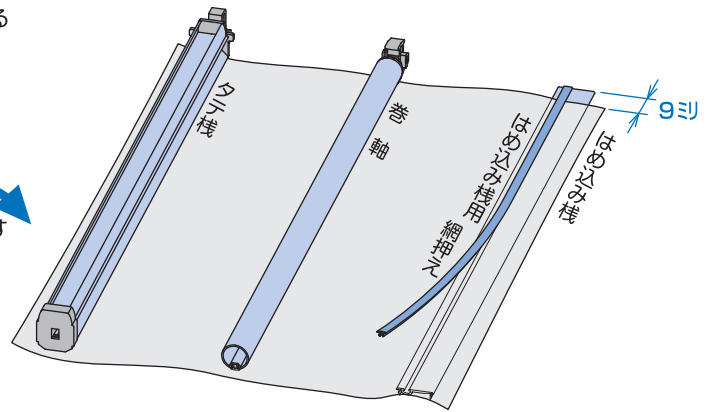
1 タテ棧・巻軸にネットを張る

タテ棧と巻軸を図のように置き、その上に取替えネットを置きます。
ネットのラインを網押えの溝に合わせ、樹脂ハンマー（または木ハンマー）で網押えを端からたたいて、ネットを張ってください。



2 はめ込み棧にネットを張る

網戸本体を裏返しにします。
図の向きにはめ込み棧を置き、同様に網押えをたたいてネットを張ってください。
はめ込み棧は上端の9ミ下から張ってください。

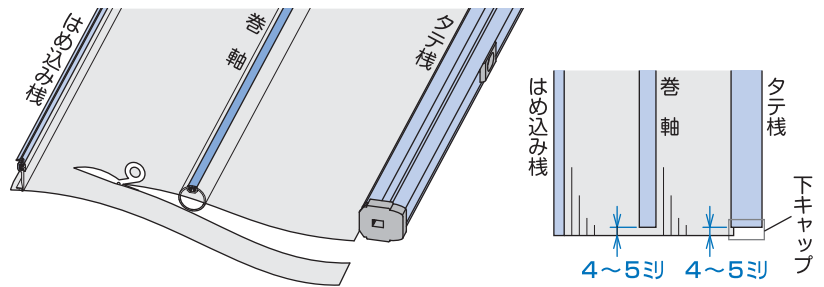


3 余ったネットを切断する

タテ棧とはめ込み棧の両端の余ったネットをカッターで網押えに沿って切ります。

下のネットはタテ棧のアルミ部分、巻軸よりも4~5ミ長めになるように、ハサミで切ってください。

※網目に合わせず、まっすぐにカットしてください。



4

再度、網戸本体を取付ける

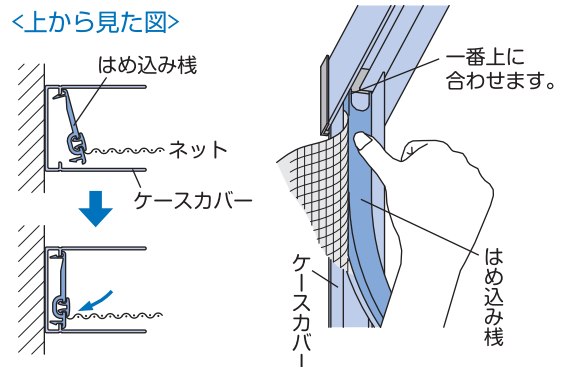
① と逆の要領で網戸本体を取付けます。取付説明書がある場合は **5** **6** **7** をご参照ください。

1 上レールにランナーを入れる

巻軸ランナーを上レールの切欠きから入れます。
次にタテ棧を半回転して、タテ棧ランナーを上レールの切欠きに入れます。タテ棧を上レールに押し付けながら、向きを戻してください。

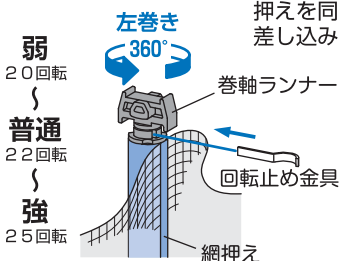
2 はめ込み棧をはめ込む

はめ込み棧をケースカバーの中に入れ、端からパチンパチンとはめ込んでいってください。



取付け前に回転止め金具が抜けてしまった場合

巻軸ランナーを矢印の方向に22回転位回します。図のように、巻軸ランナーと網押えを同じ方向にして、回転止め金具を差し込みます。



※途中で手を離すと、巻軸ランナーが急回転しますのでご注意ください。

3 回転止め金具を抜く

巻軸を手に持ち、回転止め金具を抜きます。
ゆっくり手を離し、ネットを巻き取らせませす。