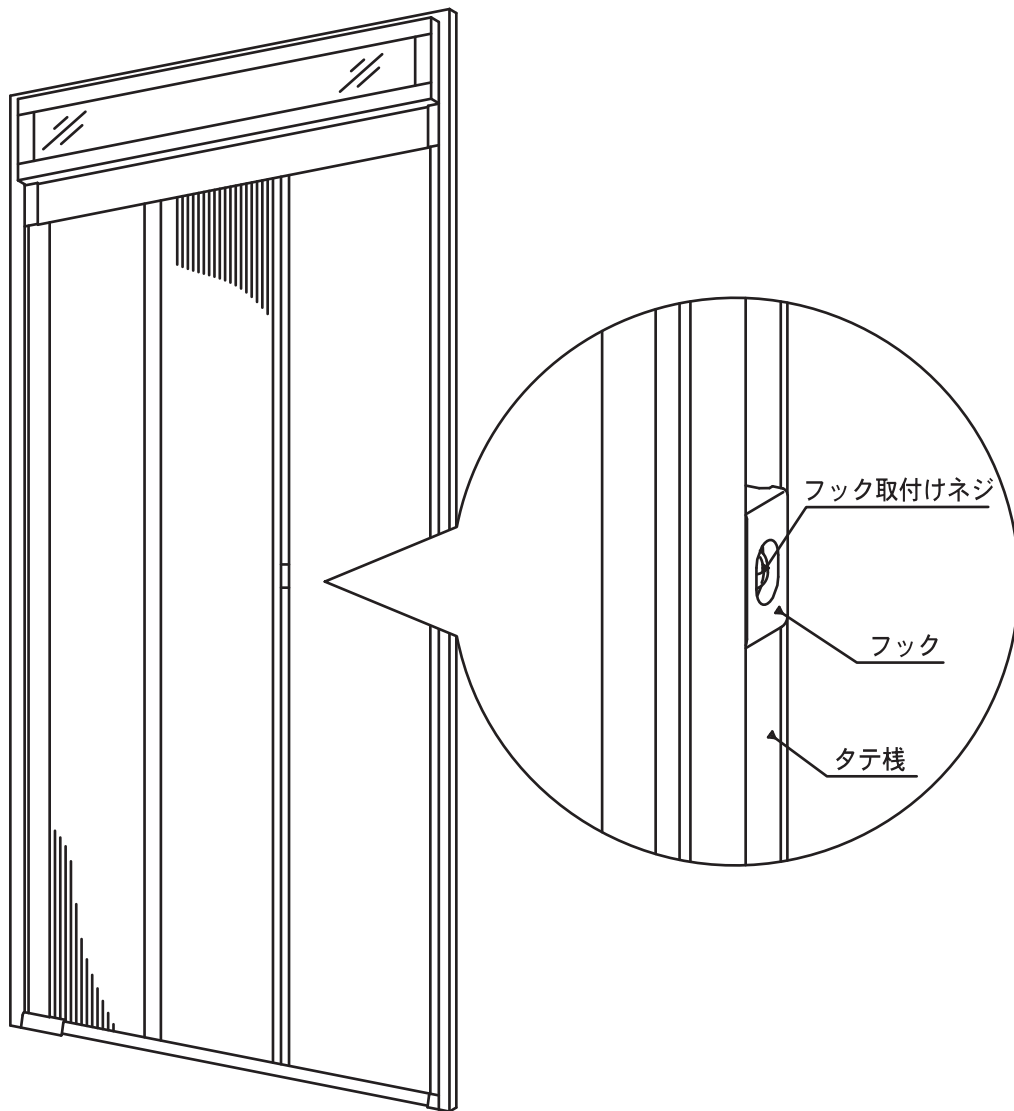


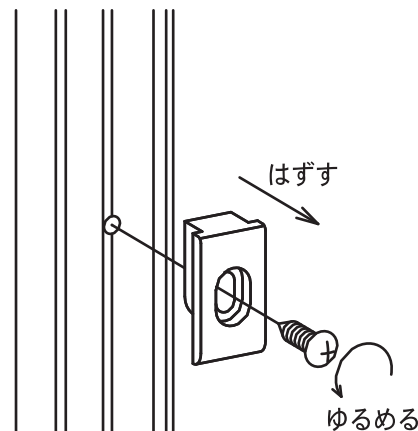
ノーカットロータリー網戸 フック交換説明書

株式会社 川口技研

営業本部 ● 埼玉県川口市上青木1-14-41 〒333-0844
電話048(255)5411 FAX 048(255)8228
ホームページ <http://www.kawaguchigiken.co.jp/>

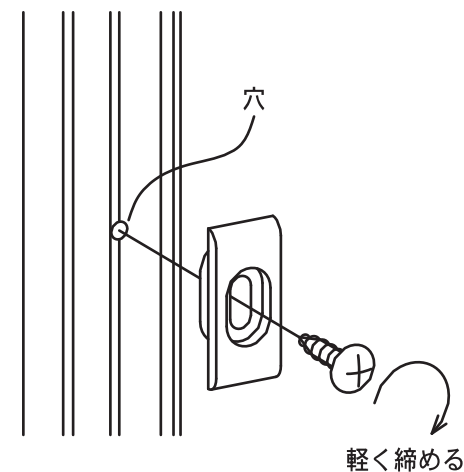


1 フック取付けネジをゆるめ、フックを取り外します。

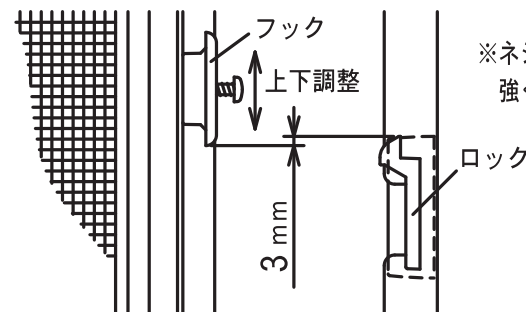


フック形状は2種類の形状があります。どちらの形状もご使用いただけます。

2 新しいフックをフック取付けネジで取付けます。後で調整するのでここでは軽く固定して下さい。



3 ロックとのかかりが約3mmとなるように、フックを上下に調整して下さい。フックがしっかりかかることを確認して、ネジを締め込みます。



※ネジは適度に締め込んで下さい。強く締め込むと空転する恐れがあります。

これで完成です