

# ノーカットロータリー網戸

## 網戸本体切断説明書

### 目次

ノーカットロータリー	.....1 ~ 3
ノーカットロータリー <b>ワイドサイズ</b> (切捨て寸法 18cm 以内の場合)	..... 4 ~ 5
ノーカットロータリー <b>ワイドサイズ</b> (切捨て寸法 18cm 超えの場合)	.....6 ~ 7

# ノーカットロータリー網戸 網戸本体切断説明書

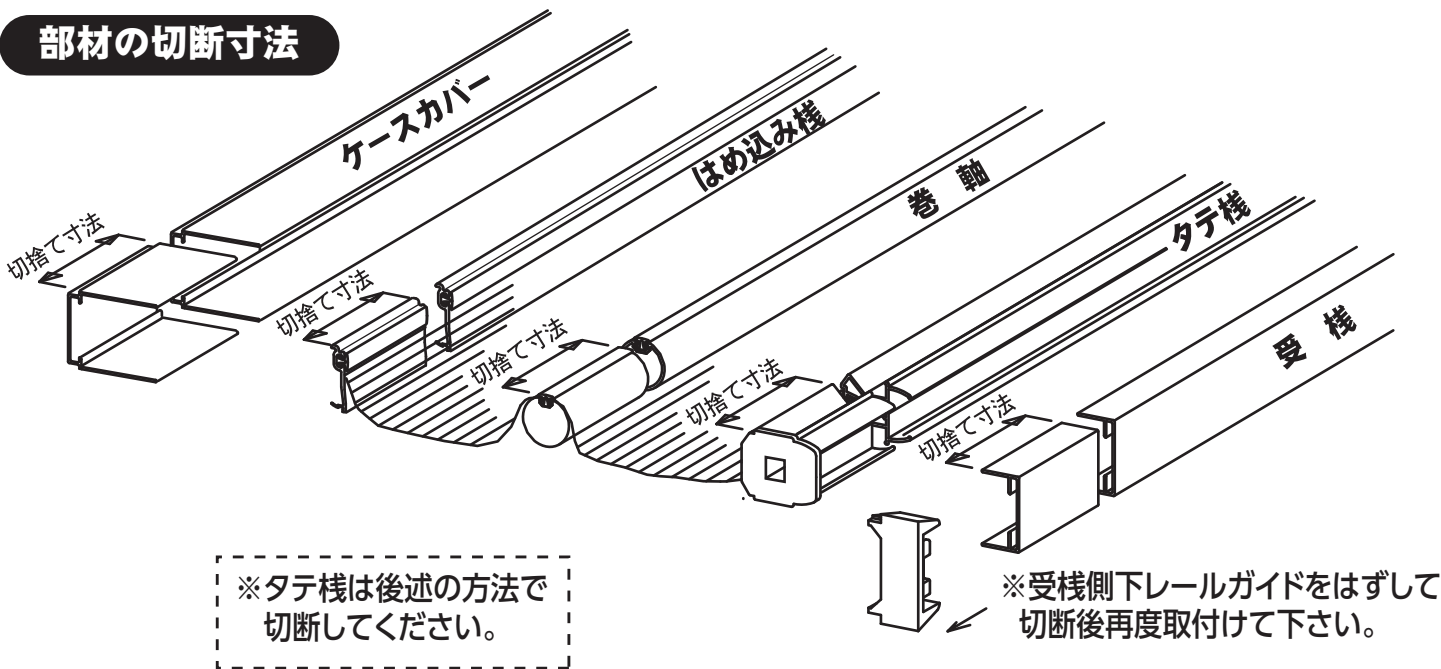
株式会社 川口技研

営業本部 ● 埼玉県川口市上青木1-14-41 〒333-0844  
電話048(255)5411 FAX 048(255)8228  
ホームページ <http://www.kawaguchigiken.co.jp/>

◎各タテ部材は『網戸本体の高さ』に合うように出来上がっています。  
網戸の高さを切りつめる場合は、『網戸本体の高さとの差』を切断します。

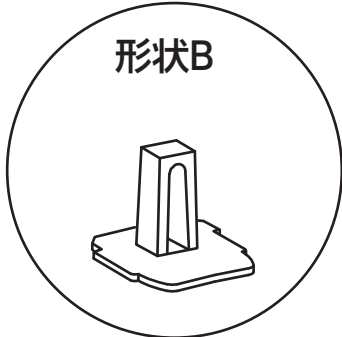
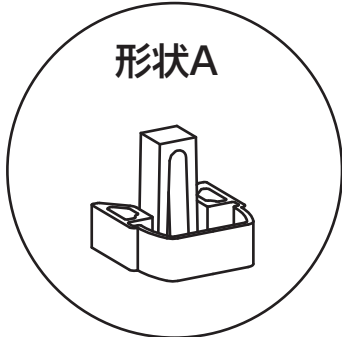
	NC-17の場合	176cm - (      cm) =	cm	
		網戸本体の高さ	取付け高さ	切捨て寸法
	NC-18の場合	184cm - (      cm) =	cm	
		網戸本体の高さ	取付け高さ	切捨て寸法
	NC-19の場合	192cm - (      cm) =	cm	
		網戸本体の高さ	取付け高さ	切捨て寸法
	NC-21の場合	213cm - (      cm) =	cm	
		網戸本体の高さ	取付け高さ	切捨て寸法

## 部材の切断寸法



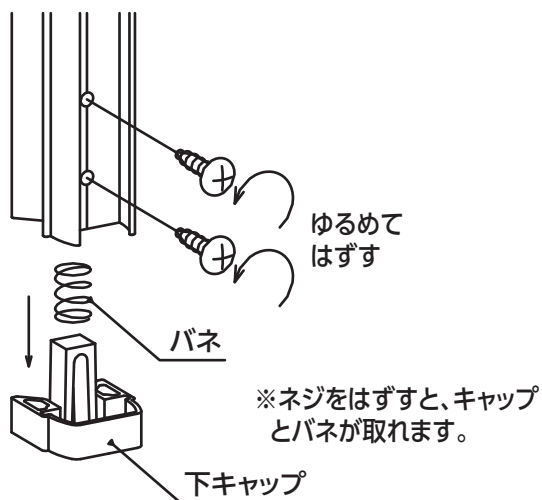
## タテ棧の切断方法

タテ棧の下キャップの形状が2種類あります。  
確認して切断してください。

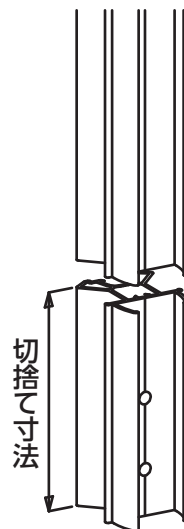


# タテ棧下キャップ 形状Aの場合

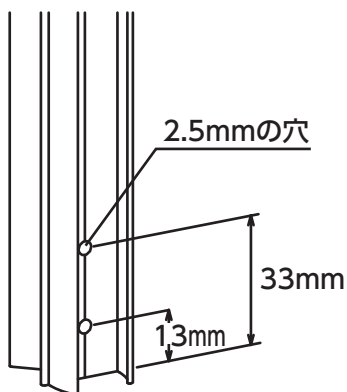
**1** タテ棧の下部の2本のネジをゆるめ、下キャップとバネをはずします。



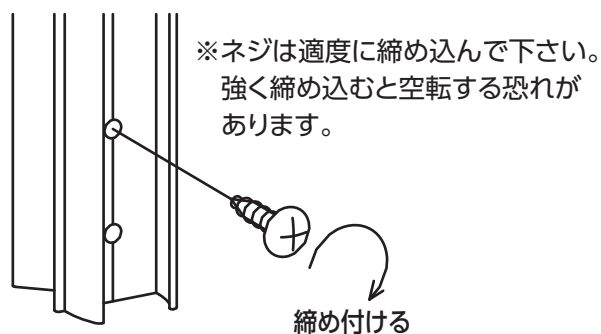
**2** タテ棧を「切捨て寸法」切断します。



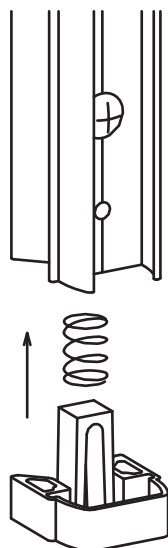
**3** タテ棧の下部に2.5mmの穴を2ヶ所あけます。



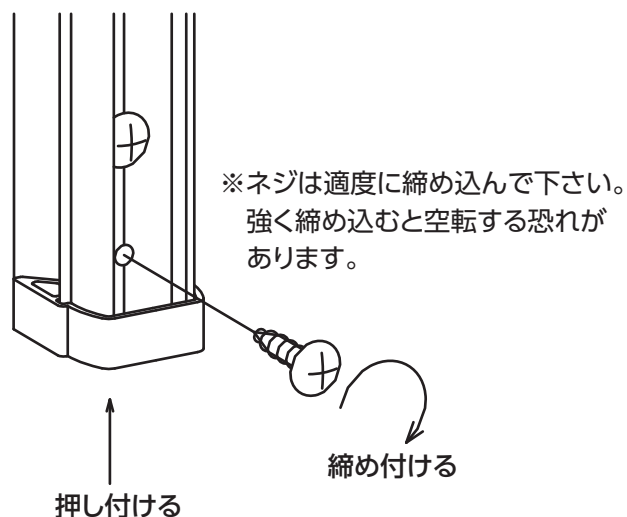
**4** 上側の穴に取付けネジを取付けます。



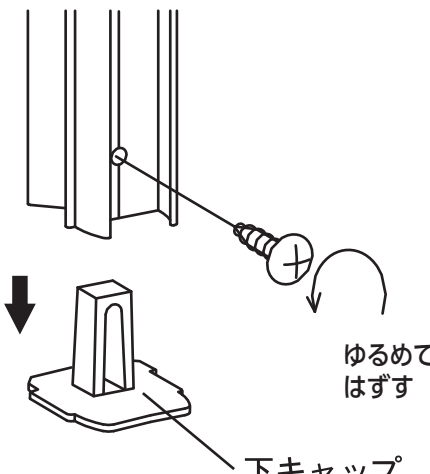
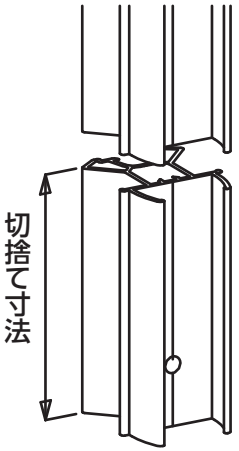
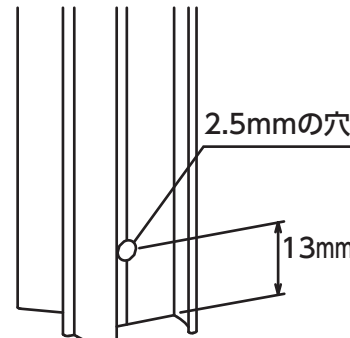
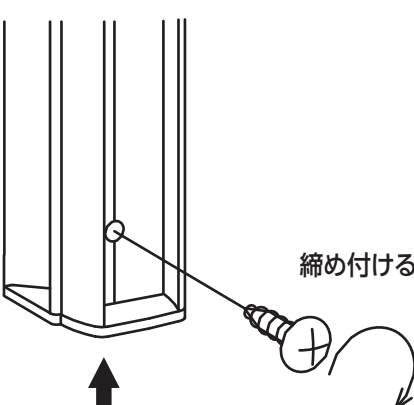
**5** タテ棧にバネと下キャップを挿入します。



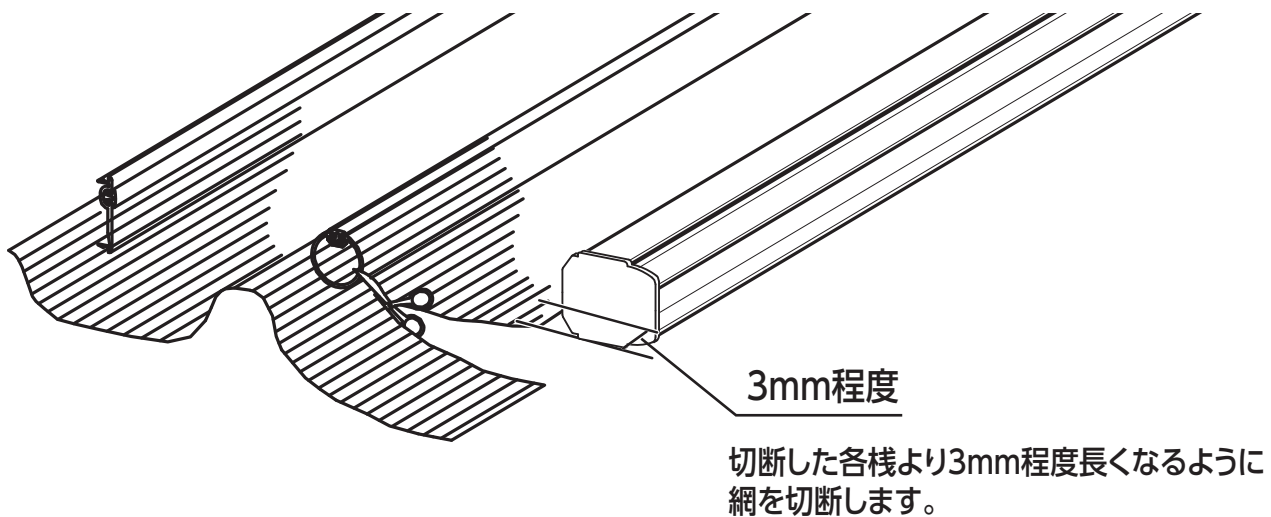
**6** 下キャップを押し付けながら、下側の取付けネジを取付けます。



## タテ棧下キャップ 形状Bの場合

<p><b>1</b> タテ棧の下部のネジをゆるめ、下キャップをはずします。</p>  <p>ゆるめてはずす</p> <p>下キャップ</p>	<p><b>2</b> タテ棧を「切捨て寸法」切断します。</p>  <p>切捨て寸法</p>
<p><b>3</b> タテ棧の下部に2.5mmの穴をあけます。</p>  <p>2.5mmの穴</p> <p>13mm</p>	<p><b>4</b> タテ棧の下端部に下キャップを取付けネジで取付けます。</p>  <p>締め付ける</p>

### 網の切断方法



# ノーカットロータリー網戸 **ワイドサイズ** 網戸本体切断説明書

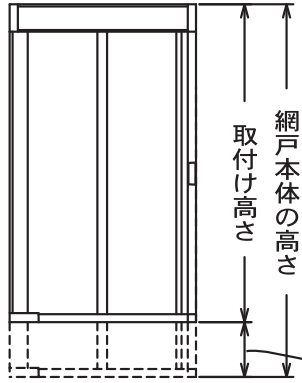
切捨て寸法18cm以下

株式会社 **川口技研**

営業本部 ● 埼玉県川口市上青木1-14-41 〒333-0844  
電話048(255)5411 FAX 048(255)8228  
ホームページ <http://www.kawaguchigiken.co.jp/>

◎各タテ部材は『網戸本体の高さ』に合うように出来上がっています。  
網戸の高さを切りつめる場合は、『網戸本体の高さとの差』を切断します。

※網戸本体の切りつめ限度は202cmです。



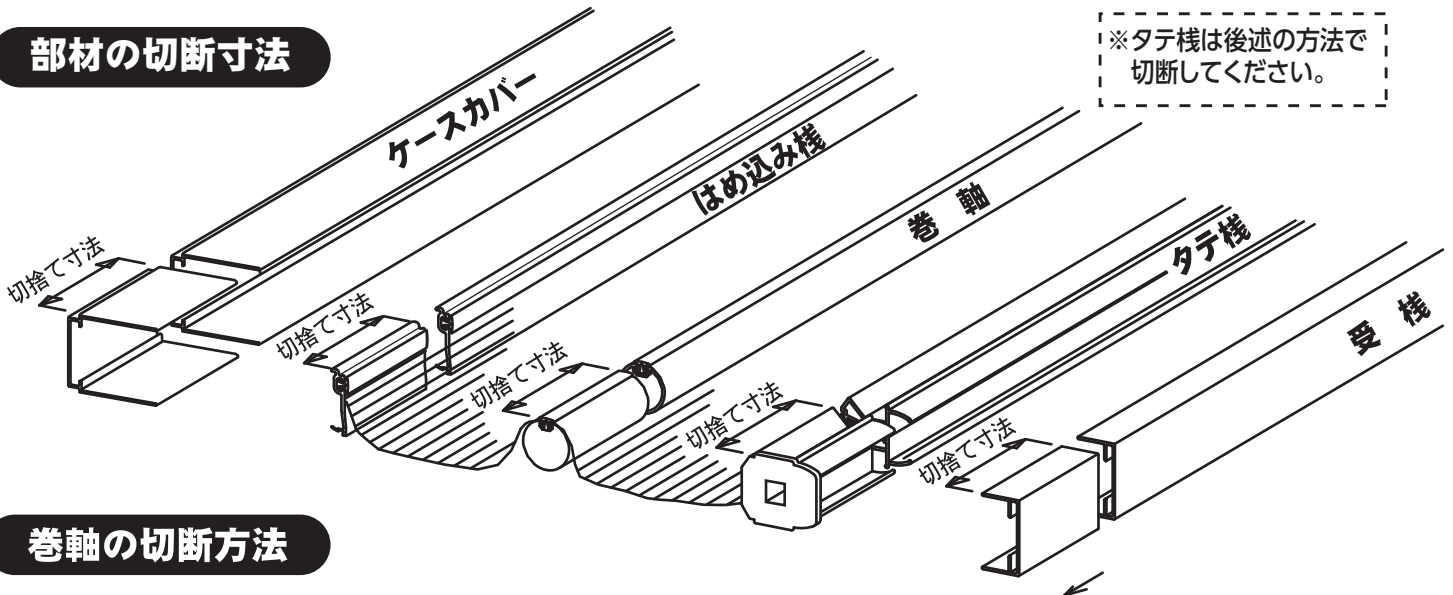
$$220\text{cm} - (\quad \text{cm}) = \quad \text{cm}$$

網戸本体の高さ      取付け高さ      切捨て寸法

※切捨て寸法は最大18cmです。

18cm以上の場合は6～7ページをご参照ください。

## 部材の切断寸法

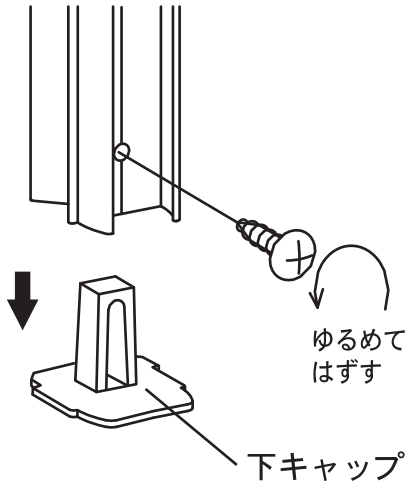


## 巻軸の切断方法

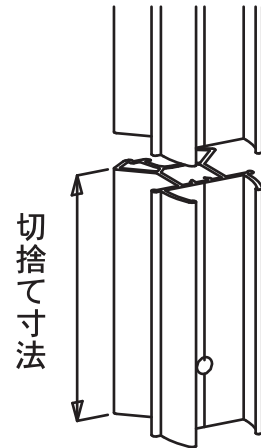
- 1** 巻軸の端部から「切り捨て寸法」を切断します。
- 2** 切り捨てた側に付いている下キャップをドライバー等ではずします。
- 3** 長さ調整した巻軸にキャップを取付けます。

## タテ棧の切断方法

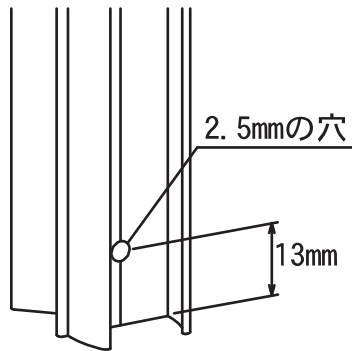
- 1** タテ棧の下部のネジをゆるめ、  
下キャップをはずします。



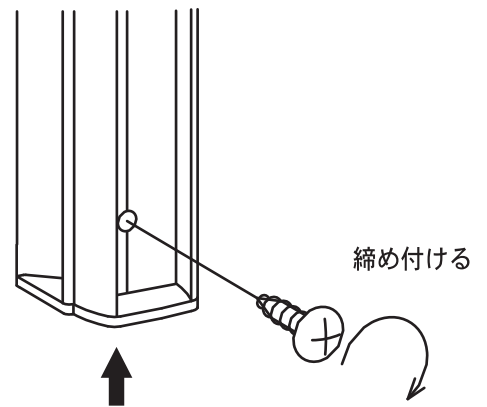
- 2** タテ棧を「切捨て寸法」切断します。



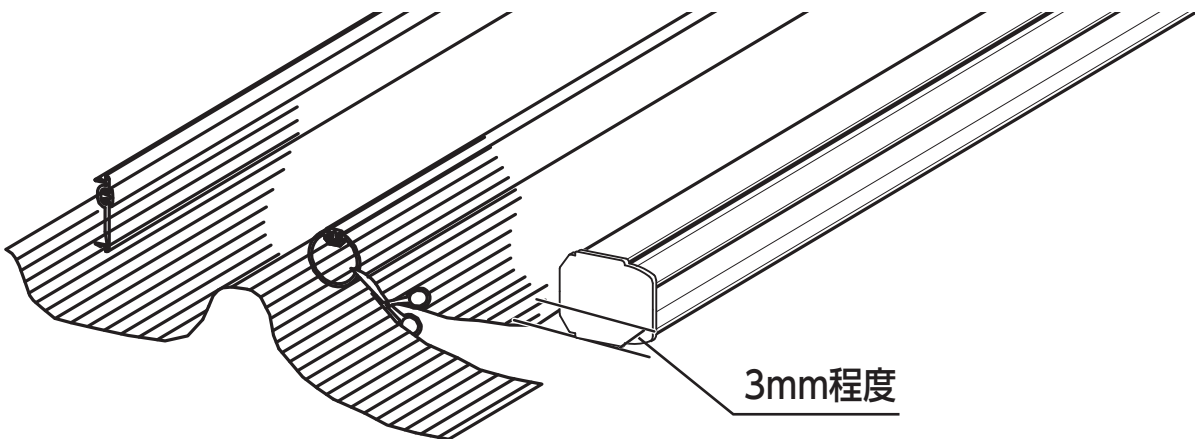
- 3** タテ棧の下部に2.5mmの穴をあけます。



- 4** タテ棧の下端部に下キャップを取付けネジで取付けます。



## 網の切断方法



切断した各棧より3mm程度長くなるように  
網を切断します。

# ノーカットロータリー網戸 ワイドサイズ

切捨て寸法18cm超え

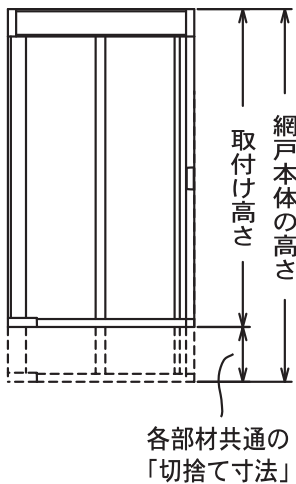
## 網戸本体切断説明書

株式会社 **川口技研**

営業本部 ● 埼玉県川口市上青木1-14-41 〒333-0844  
電話048(255)5411 FAX 048(255)8228  
ホームページ <http://www.kawaguchigiken.co.jp/>

◎各タテ部材は『網戸本体の高さ』に合うように出来上がっています。  
網戸の高さを切りつめる場合は、『網戸本体の高さとの差』を切断します。

※切捨て寸法が18cm以上の場合は「切捨て寸法1」と「切捨て寸法2」を算出します。



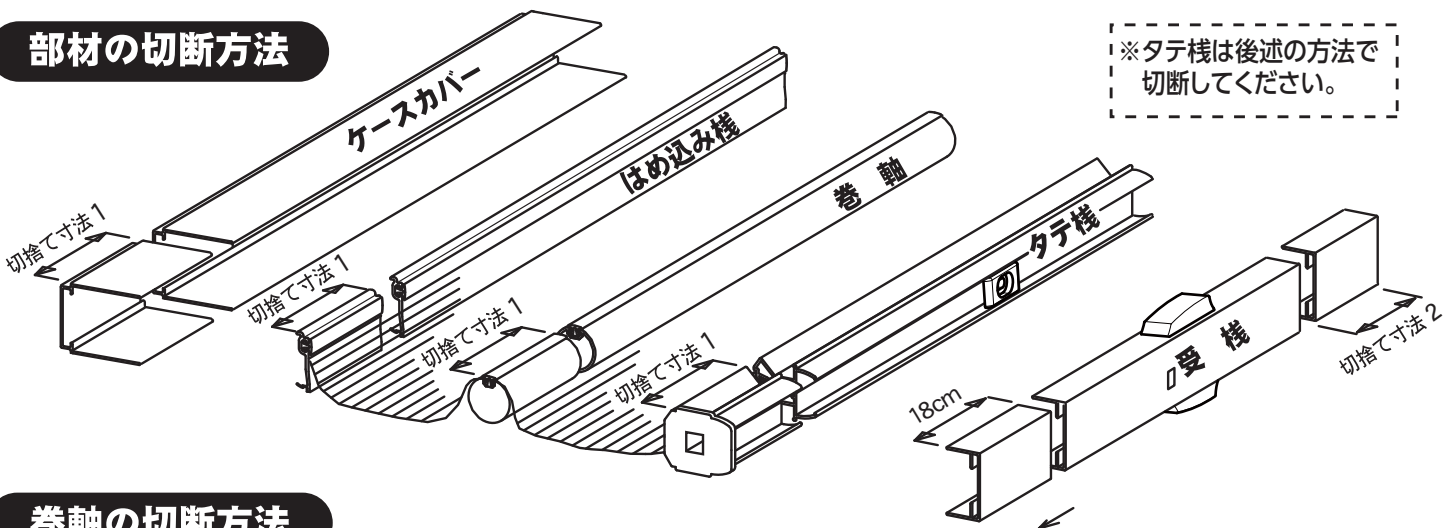
$$\text{算定式①} \quad 220\text{cm} - (\quad \text{cm}) = \quad \text{cm}$$

網戸本体の高さ      取付け高さ      切捨て寸法1

$$\text{算定式②} \quad \quad \text{cm} - 18\text{cm} = \quad \text{cm}$$

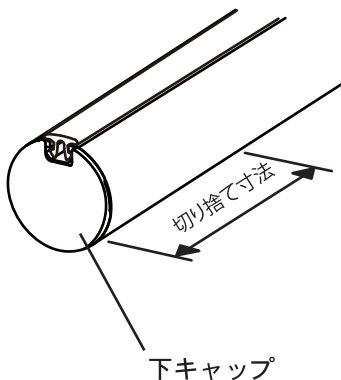
切捨て寸法1      切捨て寸法2

### 部材の切断方法

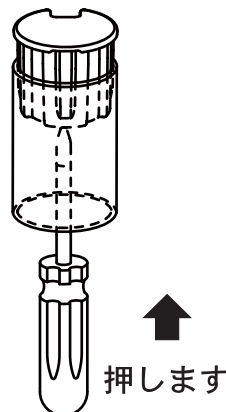


### 巻軸の切断方法

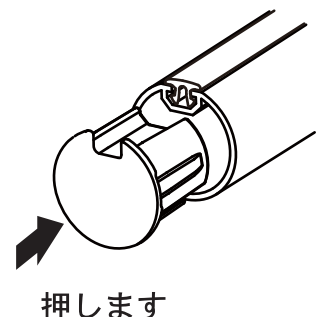
**1** 巻軸の端部から「切り捨て寸法」を切断します。



**2** 切り捨てた側に付いている下キャップをドライバー等ではずします。

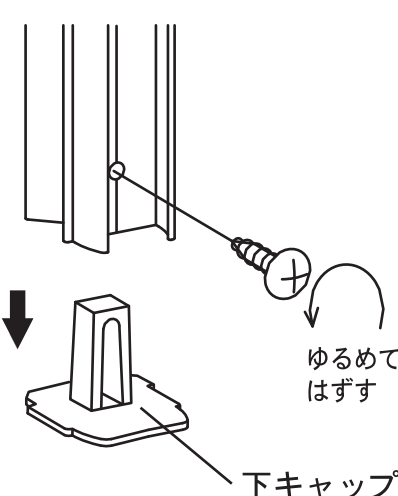


**3** 長さ調整した巻軸にキャップを取付けます。



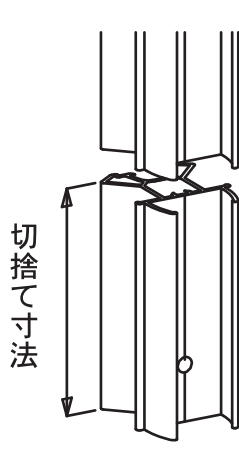
## タテ棧の切断方法

- 1 タテ棧の下部のネジをゆるめ、下キャップをはずします。

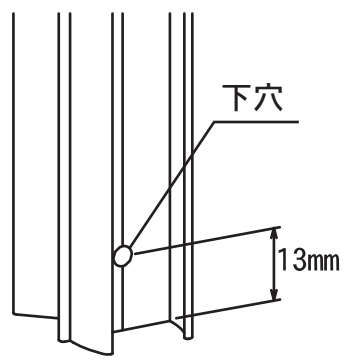


ゆるめては  
はずす

下キャップ
- 2 タテ棧を「切捨て寸法」切断します。

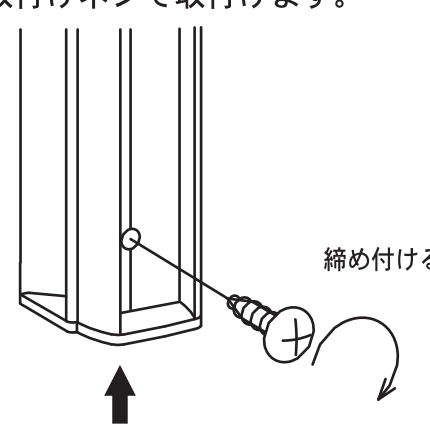


切捨て寸法
- 3 タテ棧の下部に2.5～3.0mmの下穴をあけます。

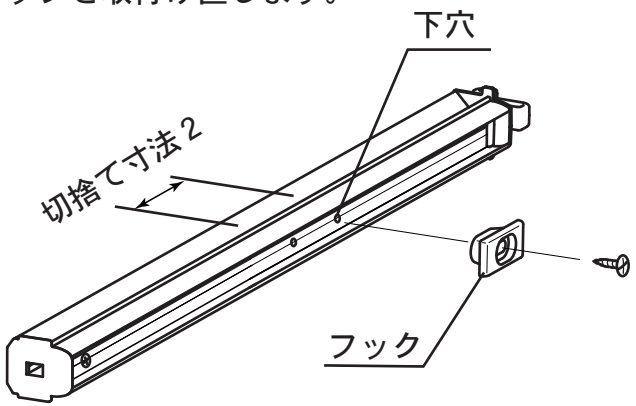


下穴

13mm
- 4 タテ棧の下端部に下キャップを取付けネジで取付けます。



締め付ける
- 5 切捨て寸法が18cm以上の場合、フック取付穴より切捨て寸法2上に2.5～3.0mmの下穴をあけ、フックを取付け直します。

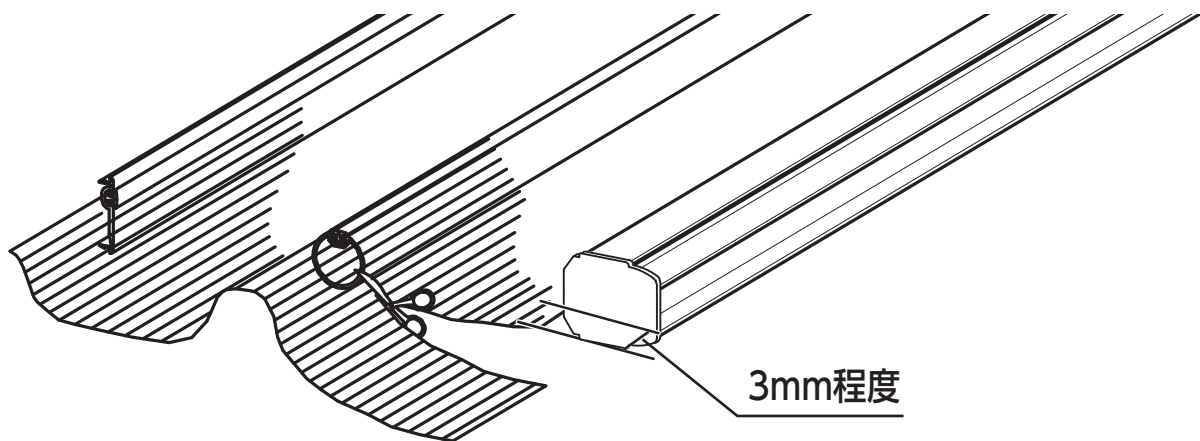


下穴

切捨て寸法2

フック

## 網の切断方法



切断した各棧より3mm程度長くなるように網を切断します。