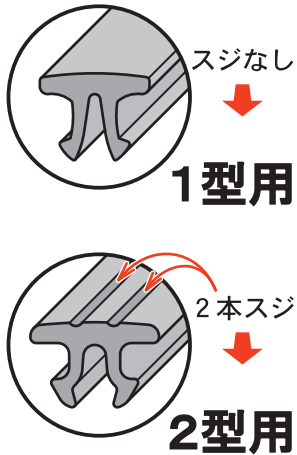


網押えの種類にご注意ください



1型と2型では形状が違います。
形状が違う網押えでは網張りができません。

必ず同じ形状の網押えをお買い求めください。

- OKアמיד以外の網戸(網押えゴム等)にはご使用できません。
- 30メッシュよりも細かい網は張れません。

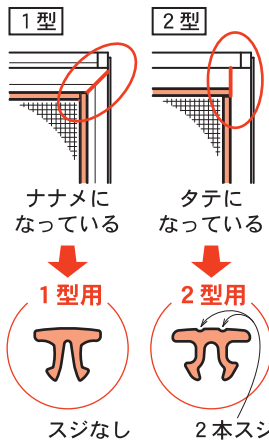
詳しくは裏面をご覧ください。

ご購入前のご注意

- 網押えには1型用と2型用があります。

1型・2型の見分け方

カドのアルミの合わせが...



- OKアמיד以外にはご使用できません。(網押えゴムの網戸も×)
- 網張りには、市販のプラスチックハンマー(または木づち)が必要です。
- 長い辺には網押えを継ぎ足して張ります。大きいアמידの場合、2セット必要な場合があります。網押えの合計長さを確認してください。

- ・網押えが反っている場合がありますが、網張りには問題ありません。
- ・古い網押えは劣化等で変色していて、色が多少異なる場合があります。

ISO 14001 2001 株式会社 川口技研
営業本部 〒333-0844 埼玉県川口市上青木1-14-41
TEL 048(255)5411 FAX 048(255)8228
ホームページ <https://www.kawaguchigiken.co.jp/>

OKアמיד 網戸の張替え方

ISO 14001 2001 株式会社 川口技研
営業本部 〒333-0844 埼玉県川口市上青木1-14-41
TEL 048(255)5411 FAX 048(255)8228
ホームページ <https://www.kawaguchigiken.co.jp/>

OKアמידには〈1型〉と〈2型〉があり、網押えの形状が異なります。ご購入した網押えが網戸のタイプと合っているか、左記の見分け方を読んでご確認ください。

部品内容	
1型用	1型用網押え (90cm) × 8本
2型用	2型用網押え (90cm) × 6本

必要工具

プラスチックハンマー (または木づち) × 金づち × ゴムハンマー

ハサミ

マイナスイヤドライバー

金ノコ

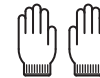
カッター

あると便利

網戸の枠よりも一回り大きめの網をご用意ください。
※16~30メッシュの網をお選びください。
30メッシュよりも細かい網目の網は張れません。



⚠ 作業の際は手袋を着用してください。



網の張替え方

1 古い網を外す

ケガに注意

網押えの端をマイナスドライバー等で押し上げてください。端が持ち上がったら手で引き抜いてください。同様にすべての網押えを引き抜き、古い網を取り外します。

網を外したら、網押えの溝とアルミ枠を掃除していただくと、汚れを気にせずに網張り作業を進められます。

2 新しい網を用意する

網に巻き癖が付いている場合は、下に巻くように網を置いた方が張りやすいです。

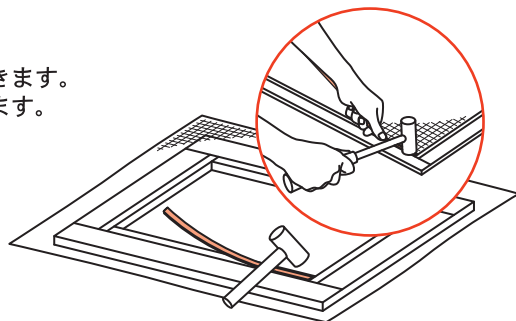
新しい網を用意し、網戸の枠より少し大きめにカットしておきます。

3

網の張り方

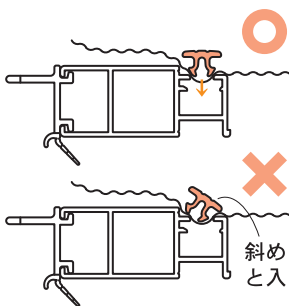
- 1 網の目が網戸と平行になるように網を置きます。タテの辺(長辺)から網押えを張っていきます。

網押えの端をプラスチックハンマーで強くたたき込み、溝に押し込みます。端が入ったらトントンと少しずつたたき込んでいってください。



網張りのポイント

★網押えはまっすぐに!



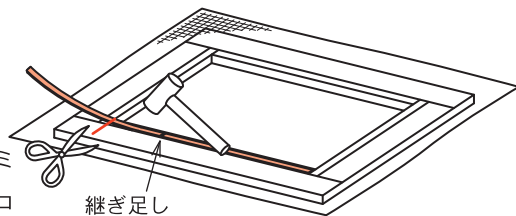
斜めになっていると入りません。

★少しずつたたき込む!

網押えの端が入ったら、ハンマーを少しずつ(1cmくらいずつ)ずらしながら、たたき込んでいくとスムーズに張ることができます。

- ・強くたたきすぎると、網戸の枠が変形しますので、注意してください。
- ・斜めにしてたたくと、網押えが割れることがあります。割れた場合は反対側から使用するか、割れた部分をカットしてください。

- 2 長い辺には網押えを継ぎ足して張ってください。最後は溝の長さに合わせて網押えをカットしてください。



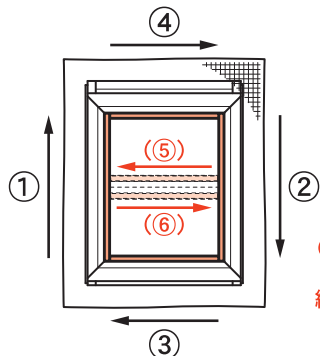
ケガに注意

4

網張りの順番

タテの1辺 ① を張り終えたら、もう片側のタテの辺 ② を同様に張ります。次にヨコの辺 ③→④ を張ります。

対辺 ②・④ を張るときは、網を引っ張りすぎないようにしてください。枠が歪んだり網が切れることがあります。



(⑤)・(⑥)は1型で中棧にも網を張る場合のみ
右上「枠内」へ→



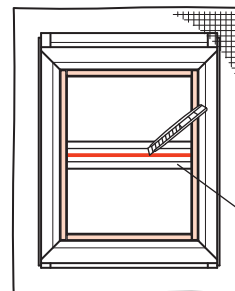
1型のみ 中棧にも網を張る場合



2型の場合は 5 へ↓

1型で中棧に溝が付いているタイプには、中棧にも網を張ることができます。(張らなくても特に問題はありません。)

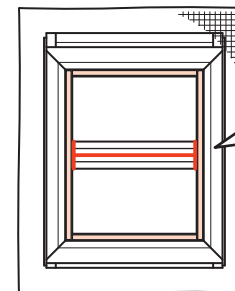
- 1 中棧の真ん中の線に沿って網に切り目を入れます。



中棧がキズ付かないよう軽く刃を入れてください。

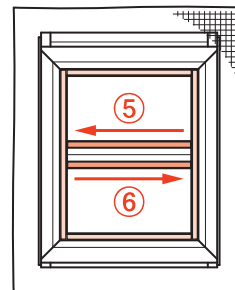
中棧

- 2 中棧の両端にも図のように切り目を入れます。

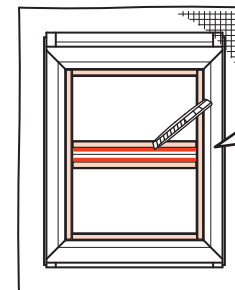


切りすぎ注意
(中棧の幅のみ)

- 3 中棧の両方の溝に網押えを張ります。



- 4 網押えに沿って刃を入れ、余分な網を取り除きます。



カッターを立てて、網押えに沿って切ってください。(5 参照)

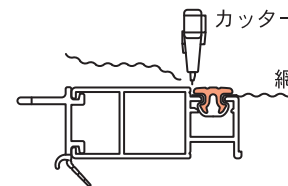
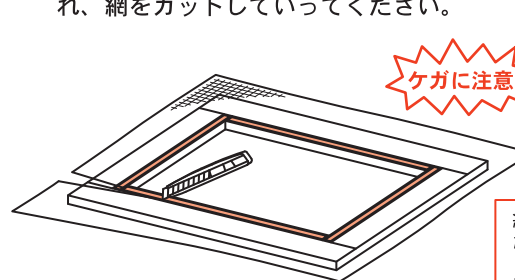
5

余分な網をカットする

網がうまく張れていることを確認したら、余分な網をカットします。網押えの外側に沿ってカッターの刃を入れ、網をカットしていってください。

網にシワが寄ってしまった場合は網を切る前に、その部分の網押えをいったん外し、網を軽く引っ張りながら貼り直してください。

ケガに注意



網のほつれが残ったら、引っ張らずにハサミでカットしてください。

