

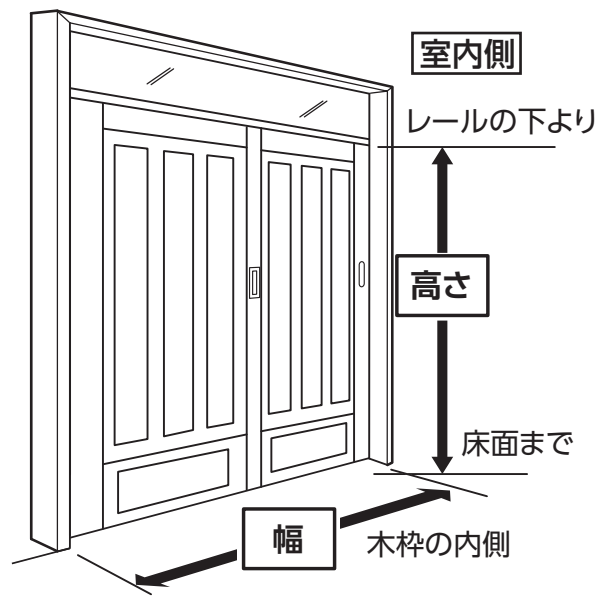
玄関引戸専用アミドGOA（2枚引用）特別サイズ注文書

ご注文の際は、この用紙の太枠内をご記入の上、お近くの販売店にお持ちください。
 価格は販売店にてご確認ください。

| | |
|-----------------------|------|
| ご注文日 年 月 日 | お客様名 |
|-----------------------|------|

| | |
|------|------|
| 販売店名 | 担当者名 |
|------|------|

引戸の採寸場所



測定した寸法

| | |
|----|----|
| 高さ | mm |
| 幅 | mm |

通常は1枚分の網戸出来幅 = $\text{幅} / 2 - 15\text{mm}$ で製作しますが
 網戸出来幅を指定することも可能です。
 引戸鍵(カギ)にかからないようご注意ください。

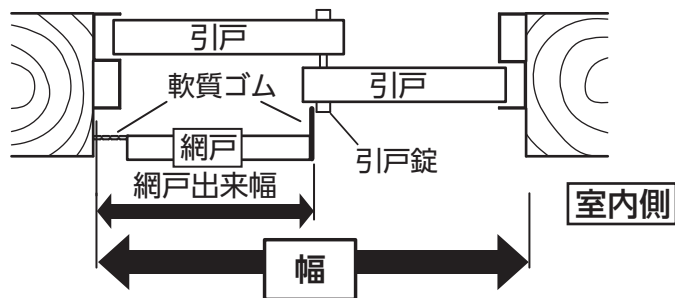
| | |
|-------|----|
| 網戸出来幅 | mm |
|-------|----|

わかれば記入してください。

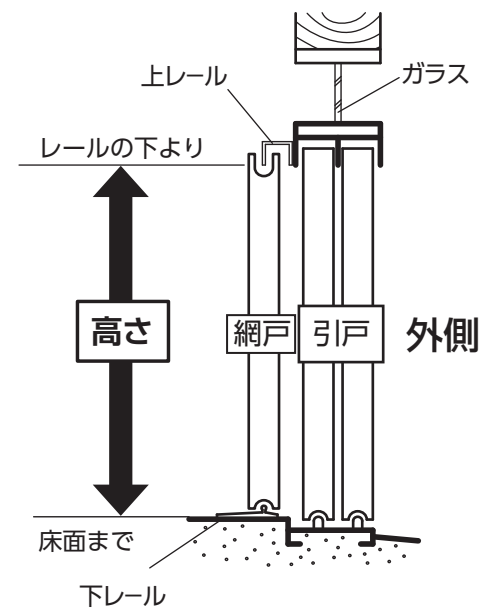
| | |
|---------|--|
| 引戸メーカー名 | |
| 機種 | |

※高さ1850mm以上の特注は、無地ネットとなります。
 ※最大製作高さは2190mmとなります。

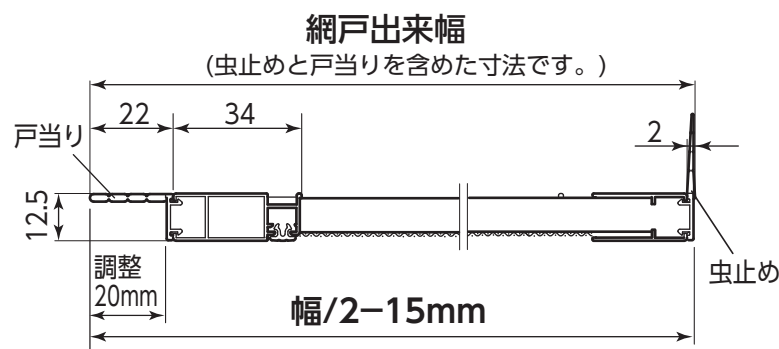
幅の測り方



高さの測り方



網戸寸法(参考図)



ご注意!

室内側の床面が、玉石等で平らでない場合はレールが
 取付けられません。
 立山アルミに取付かない場合があります。