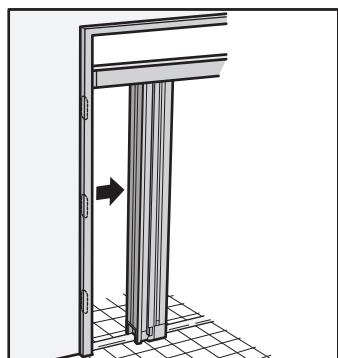
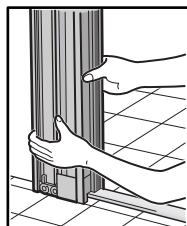


# アルキング網戸 網戸本体の交換方法

## 1 交換前の網戸本体をはずす

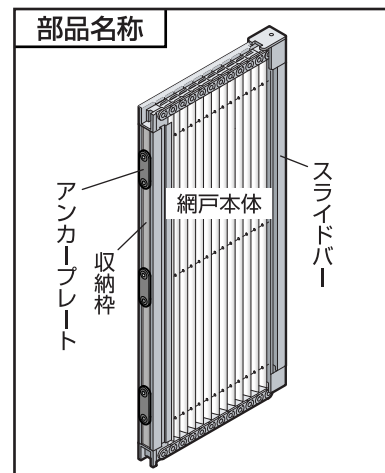


網戸を開けて、スライドバーと収納枠をひとまとめで持ち、手前に引きます。



収納枠に両手をかけ、網戸本体を下レールから数ミリ浮かせた状態で、端部から順に引っ張るとはずれやすいです。

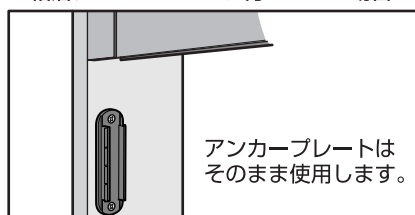
網戸本体を斜めにして、上レールからはずしてください。



## 2 交換前のアンカープレートの種類を確認する

### 交換前のアンカープレートが黒色の場合

ネジ止めてある場合 または 粘着テープでしっかり付いている場合



アンカープレートはそのまま使用します。

アンカープレートが取れてしまった場合 または 粘着テープが弱くなっている場合



粘着テープをはがし、アンカープレートを取りはずしてください。

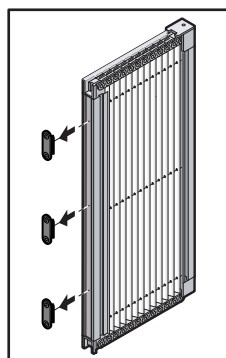
### 交換前のアンカープレートが白色の場合



白色のアンカープレートはすべて取りはずしてください。

木枠に残った粘着テープはドライヤーをあてて温めると、はがれやすくなります。

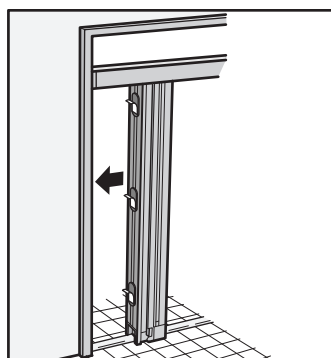
## 3 交換用網戸本体からアンカープレートをはずす



交換用網戸本体に付いているアンカープレートは使用しません。

すべてはずしてください。

## 3 交換用網戸本体を取付ける

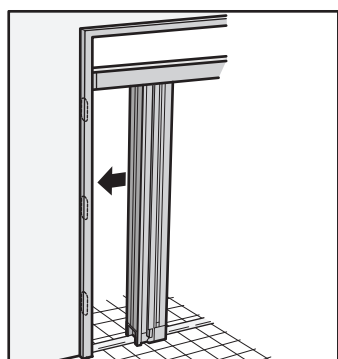


交換用網戸本体を斜めにして上レールと下レールの間に入れます。

アンカープレートのハクリ紙をはがします。

網戸本体を下レールに接触させながら木枠に強く押し付け、接着させます。

## 4 交換用網戸本体を取付ける



網戸本体を斜めにして上レールと下レールの間に入れます。

網戸本体を下レールに接触させながらアンカープレートに押し付け、固定してください。

最後に、付属の **網戸ストップ** の説明書をお読みになり、フックの位置に合わせてアームをスライドバーに取付けてください。

また下レールにプレートが付いていない場合は、付属の説明書をお読みになり、プレートを下レールにお取付けください。