

# アルキング網戸 ロータリー網戸シリーズ

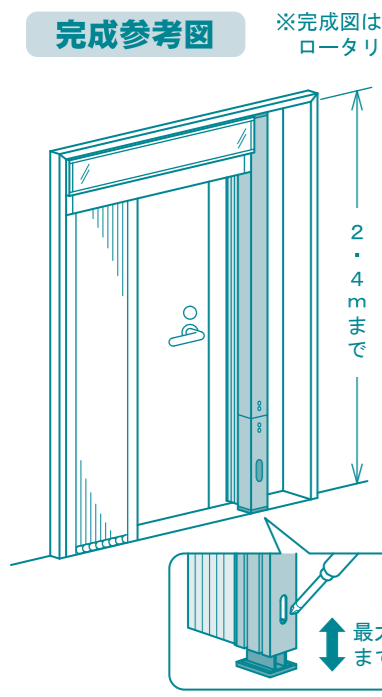
## 突っ張り支柱 取付説明書

株式会社 **川口技研**  
 営業本部 ● 埼玉県川口市上青木1-14-41 〒333-0844  
 電話048(255)5411 FAX 048(255)8228  
 ホームページ <https://www.kawaguchigiken.co.jp/>

◎ この商品は、網戸を取付ける前にお取付けください。

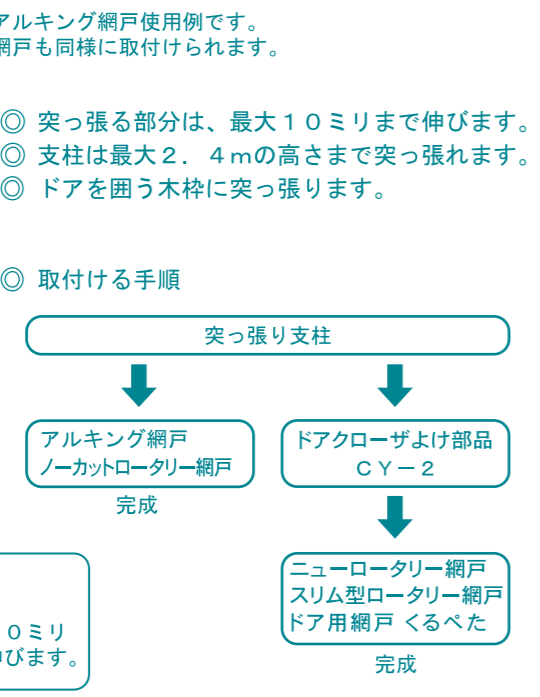
### 完成参考図

※完成図は、アルキング網戸使用例です。ロータリー網戸も同様に取付けられます。

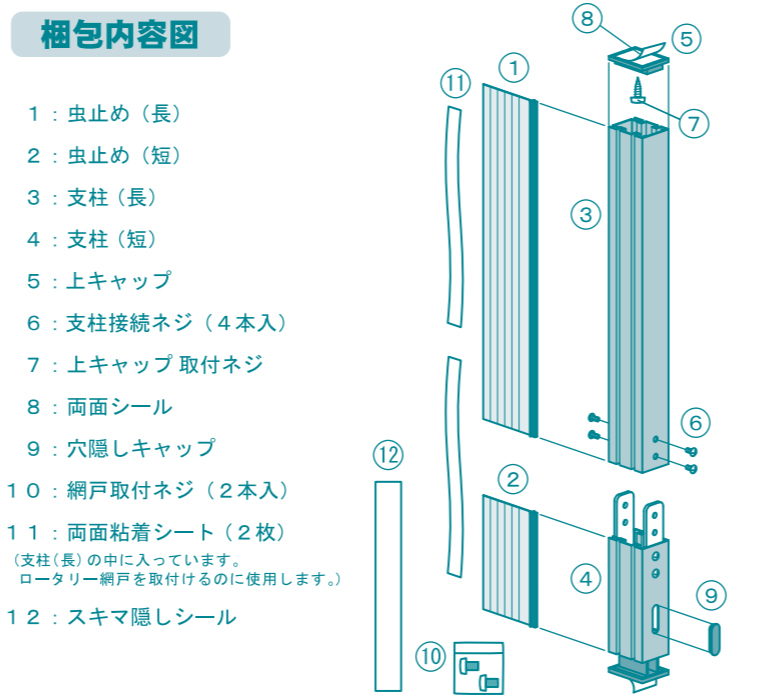


- ◎ 突っ張る部分は、最大10ミリまで伸びます。
- ◎ 支柱は最大2.4mの高さまで突っ張れます。
- ◎ ドアを囲う木枠に突っ張ります。

### 取付ける手順



### 梱包内容図

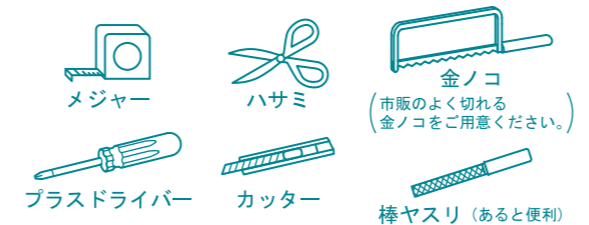


### 突っ張り支柱の使用場所と本数

◎ 支柱を取付ける本数はドアのタイプによって違います。

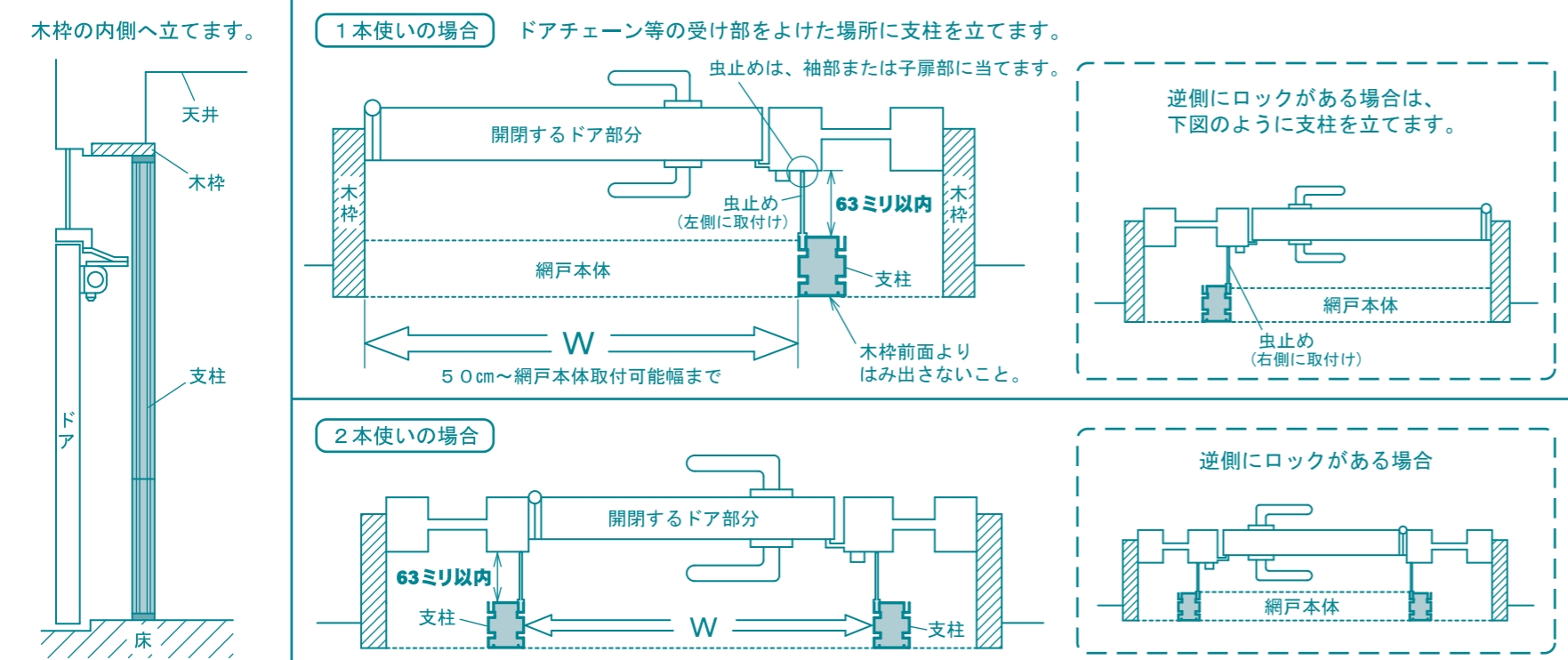
取付ける場所	親子ドア	袖付ドア	ランマ付き親子ドア	ランマ付き袖付ドア	両袖ドア	両袖ランマ付きドア
使用本数	使用本数 1本				使用本数 2本	

### 必要工具



金ノコ (市販のよく切れる金ノコをご用意ください。)

### 突っ張り支柱の取付位置

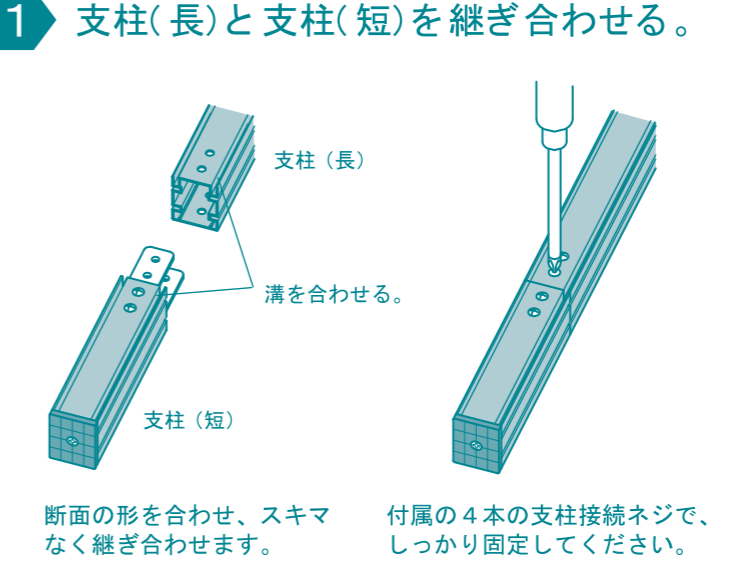


**1本使いの場合** ドアチェーン等の受け部をよけた場所に支柱を立てます。虫止めは、袖部または子扉部に当てます。

**2本使いの場合** 逆側にロックがある場合

### 突っ張り支柱の組立て

### 1 支柱(長)と支柱(短)を継ぎ合わせる。



うまく入らない場合は、支柱(短)のネジを一度ゆるめて差し込んでください。

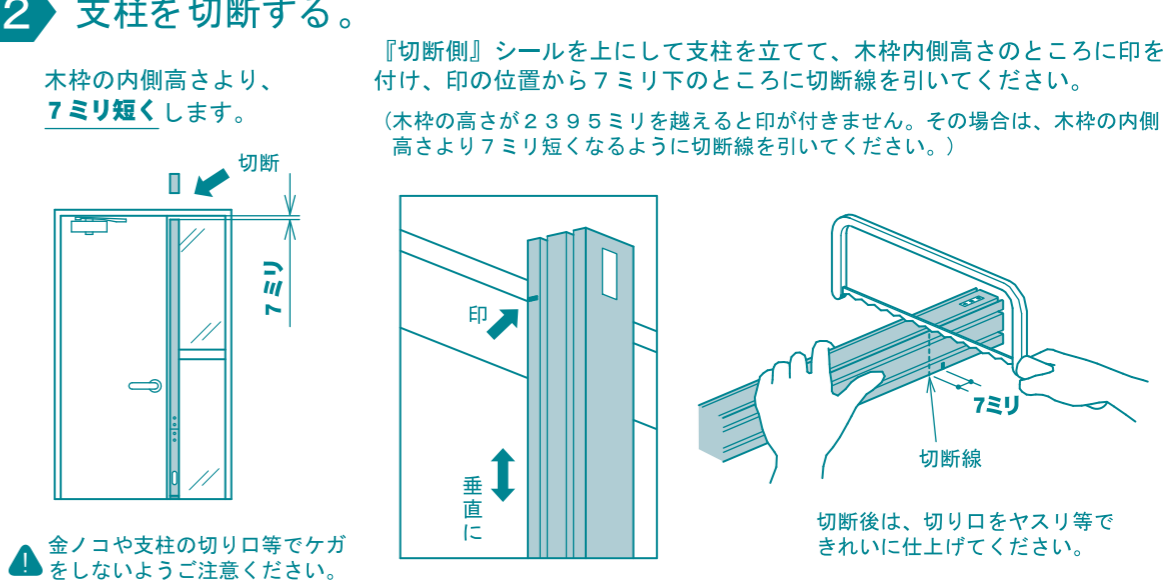
一度ゆるめる。 → 接続後はしっかりネジを締め直してください。

### 2 支柱を切断する。

『切断側』シールを上にして支柱を立てて、木枠内側高さのところに印を付け、印の位置から7ミリ下のところに切断線を引いてください。

(木枠の高さが2395ミリを越えると印が付きません。その場合は、木枠の内側高さより7ミリ短くなるように切断線を引いてください。)

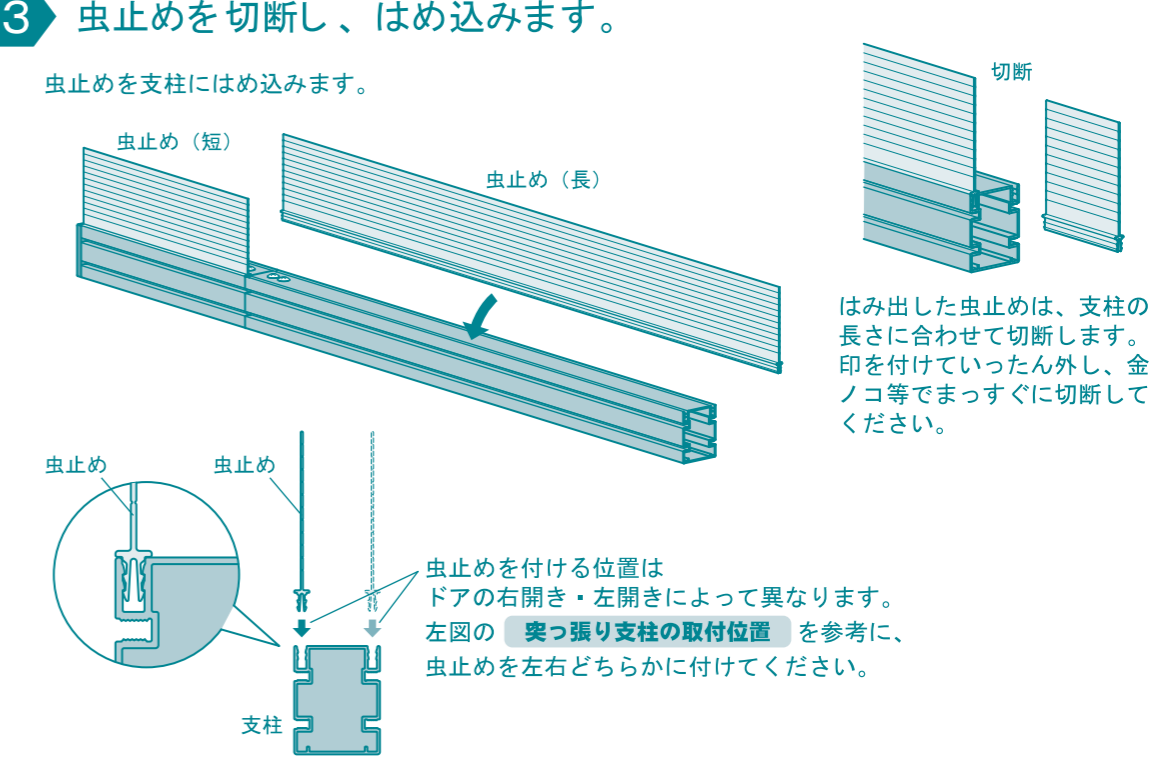
木枠の内側高さより、**7ミリ短く**します。



4 金ノコや支柱の切り口等でケガをしないようご注意ください。

### 3 虫止めを切断し、はめ込みます。

虫止めを支柱にはめ込みます。



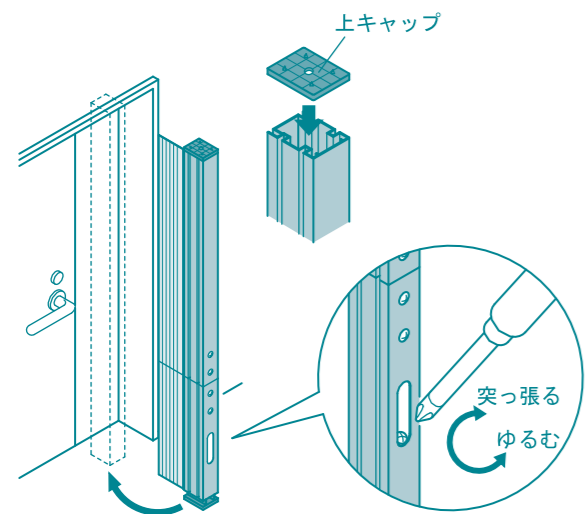
はみ出した虫止めは、支柱の長さに合わせて切断します。印を付けていったん外し、金ノコ等でまっすぐに切断してください。

虫止めを付ける位置はドアの右開き・左開きによって異なります。左図の **突っ張り支柱の取付位置** を参考に、虫止めを左右どちらかに付けてください。

#### 4 支柱を立てる位置を決め、印を付ける。

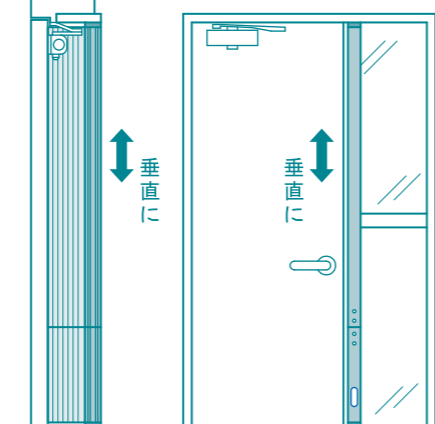
上キャップをはめ込み、支柱を立てます。

表面の **突っ張り支柱の取付位置** の注意をよく読み、支柱を軽く突っ張ってください。

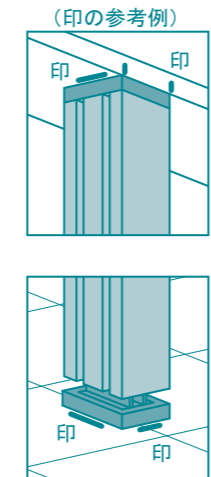


支柱が木枠よりはみ出してしまう場合は、虫止めをいったん外し、支柱を木枠前面に合わせて立ててください。

支柱は、垂直に立ててください。

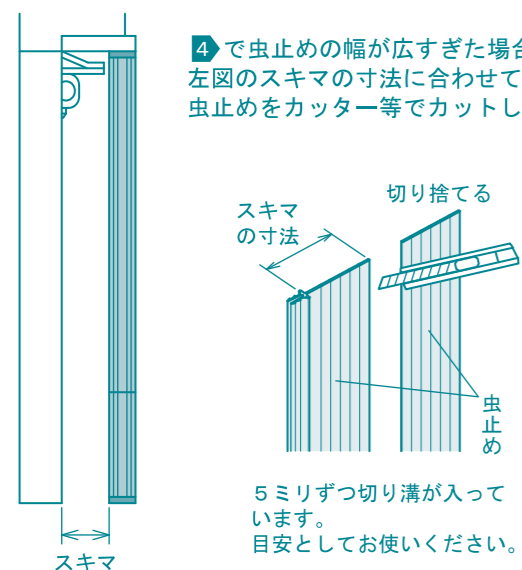


位置が決まったら、印を付けます。



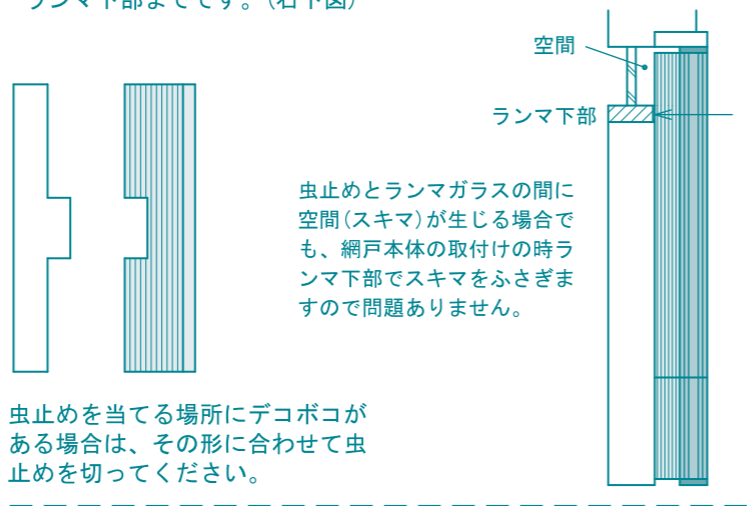
#### 5 虫止めの形を整える。

4で虫止めの幅が広すぎた場合は、左図のスキマの寸法に合わせて虫止めをカッター等でカットします。



##### ランマ付きドアの場合

ランマ付きドアの場合、虫止めでスキマをふさぐのはランマ下部までです。(右下図)



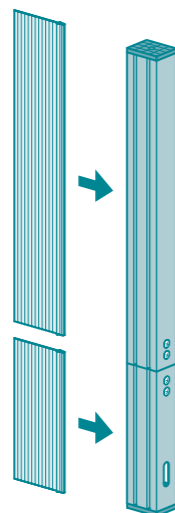
虫止めとランマガラスの間に空間(スキマ)が生じる場合でも、網戸本体の取付けの時ランマ下部でスキマをふさぎますので問題ありません。

虫止めを当てる場所にデコボコがある場合は、その形に合わせて虫止めを切ってください。

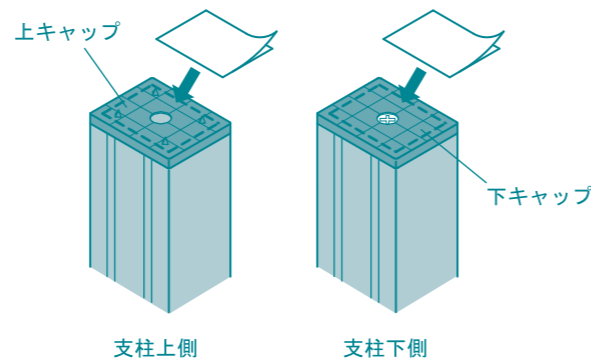
#### 6 上・下キャップに両面テープを貼る。

支柱のネジをゆるめて、支柱を木枠からいったん外します。

虫止めを外した場合は、再度虫止めをはめ込んでください。

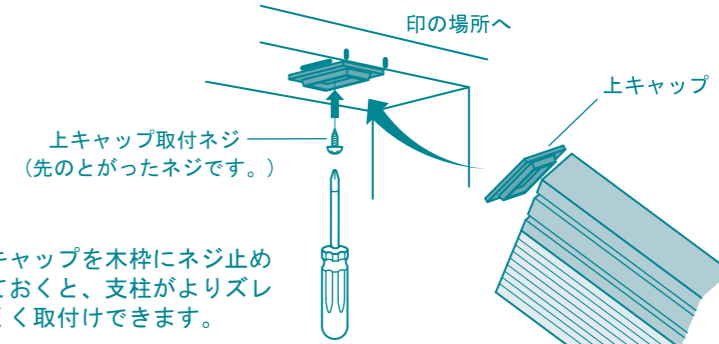


上・下キャップに両面シールを貼付けます。ハクリ紙をはがしてください。



#### 7 上キャップを貼付ける。

上キャップを支柱からいったん取り外し、上側の木枠に描いた印の場所に貼付けます。



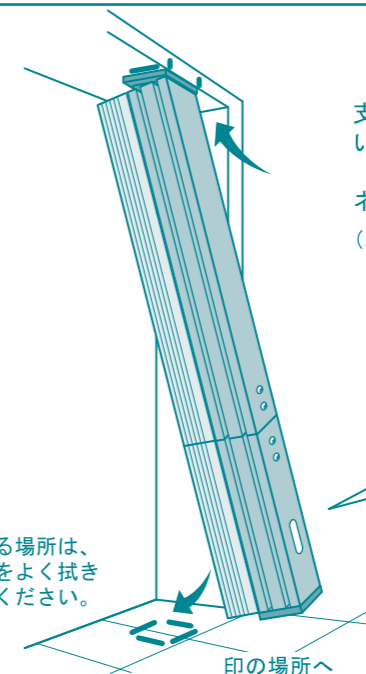
両面シールが貼られる場所は、あらかじめホコリ等をよく拭き取り、きれいにしてください。

上キャップを木枠にネジ止めしておくと、支柱がよりズレにくく取付けできます。

#### 8 支柱を立てる。

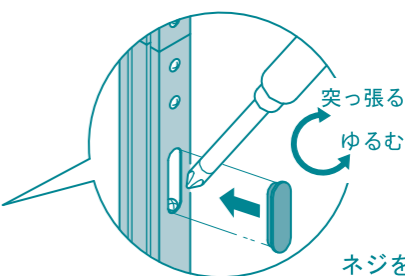
支柱を図のように傾けて持ち上げ、上キャップにはめ込みます。

そのまま支柱を上へ押し上げるようにして、下側を印の場所までもっていき、支柱を立ててください。



支柱の位置が決まったら、まず虫止めがスキマをふさいでいることを確認してください。

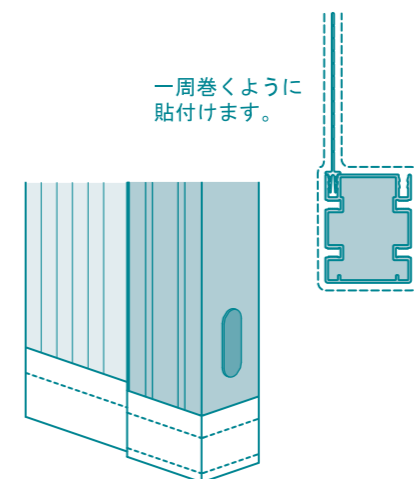
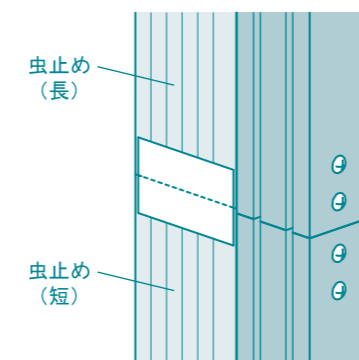
ネジを締めて、支柱を強く突っ張ってください。(あまり強く突っ張りすぎると、支柱が曲がる恐れがあります。)



ネジを締め終わったら、穴隠しキャップを奥まではめ込んでください。

#### 9 スキマをふさぐ。

スキマ隠しシールを適当な大きさに切り、虫止めをつなぎ合わせるように貼付けてください。



支柱下側の、突っ張った部分のスキマは、スキマ隠しシールを貼付けてふさいでください。



テープ等で埋めて下さい。市販のスキマ隠しテープが便利です。

突っ張り支柱本体の取付けが終わりましたら、別紙の

**アルキング網戸を取付ける場合**

または

**スリム型  
ニュー  
フーカット**

**ロータリー網戸を取付ける場合**

をご覧ください。

※ドア用網戸 くるべは「ロータリー網戸を取付ける場合」をご覧ください。

##### お取扱い上のご注意

- (1) ネジのゆるみ等があった場合は、すみやかにネジを締め直してください。
- (2) もたれかかる、蹴る等、強い力をかけることはおやめください。
- (3) 汚れたら、乾いた布で軽く拭いてください。