

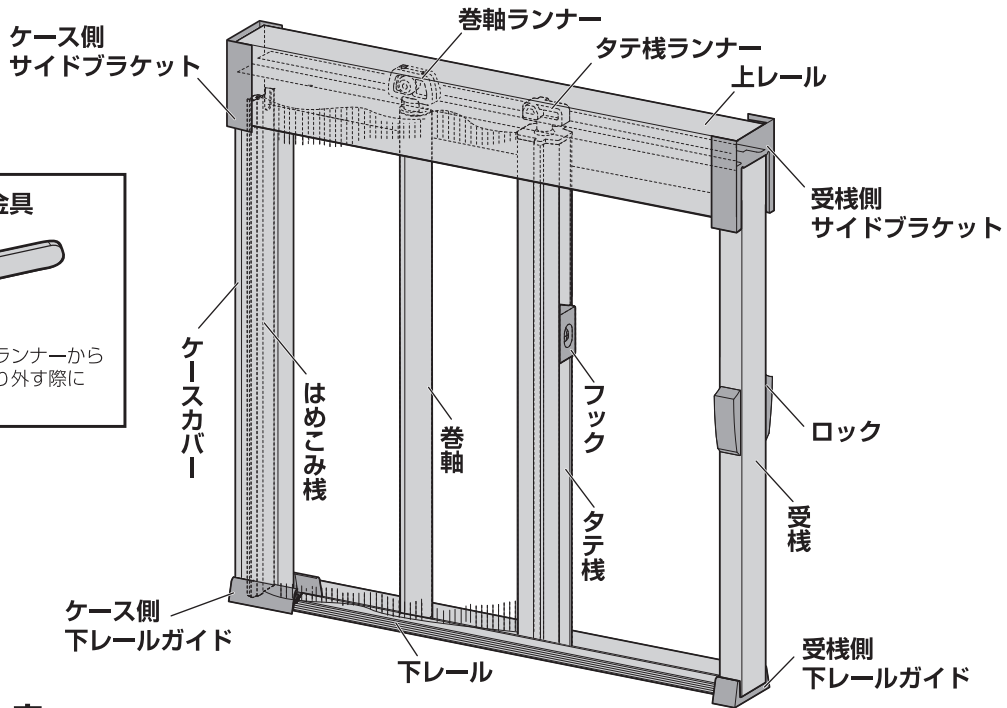
ワイドサイズ

ノーカットロータリー網戸

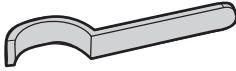
取扱説明書

この度は、『ノーカットロータリー網戸ワイドサイズ』をお求めいただきまして、誠にありがとうございます。
取付説明書を元に網戸を取付けた後、取扱説明書をよくお読みの上、正しくお使いください。（要保管）

■部品名称



要保管 回転止め金具



本体を取付ける際に巻軸ランナーから外す金具です。網戸を取り外す際に再度使用します。

■安全上のご注意

●ここに示した注意事項は、いずれも安全に関する重要な内容を記載していますので、必ず守ってください。



警告

この表示を無視して、誤った取扱いをすると、人が重傷を負う可能性が想定される内容

- ・網戸に寄りかかったり、蹴る等の強い力をかけないでください。網戸のはずれ等につながり、ケガをしたり損害を与えることがあります。
- ・網戸にぶら下がったり、よじのぼったりお子様の遊び道具などに使用させないでください。
- ・製品の仕様上、ドアの丁番側に網戸のロックがありますが、ドアの隙間に手を挟まれないように十分ご注意ください。
- ・強風時には使用しないでください。脱落・破損する恐れがあります。



注意

この表示を無視して、誤った取扱いをすると、人が傷害を負う可能性が想定される内容

- ・網戸を開閉する際、指を挟まないようにご注意ください。
- ・無理な開閉や乱暴な取扱いをすると、ケガや破損の原因となりますのでご注意ください。
- ・ネットにタバコの火などの火気は絶対に近づけないでください。
- ・取り外した部材は、幼児の手の届かないところに保管してください。
- ・取付けや取り外しの場合はアルミの端部を人やものにぶつけないよう注意してください。



■お手入れの方法

- ・日常的には、柔らかい布でから拭きしてください。
- ・下レールにゴミ等がたまると網戸がスムーズに開閉できなくなります。下レールとその周辺はこまめに掃除してください。
- ・汚れがひどい場合には、中性洗剤で洗い、その後から拭きしてください。
- ・シンナー、ベンジン、アルコール、酸性・アルカリ性洗剤は使用しないでください。
- ・たわしや金属ブラシ等でこすらないでください。破損やキズの原因となります。

○ 使用可能

・中性洗剤・柔らかい布



× 使用不可

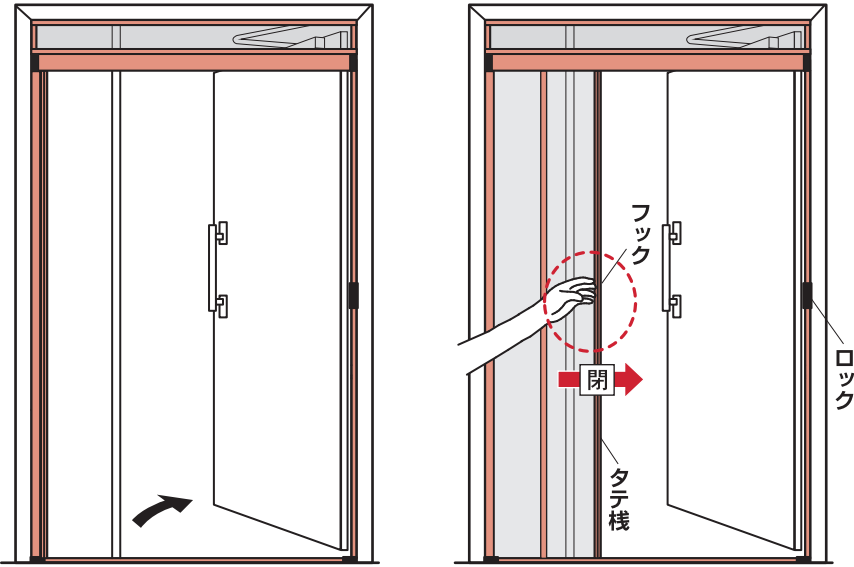
・シンナー・ベンジン・アルコール
・酸性洗剤・アルカリ性洗剤
・たわし・金属ブラシ



■ 網戸の開閉操作方法

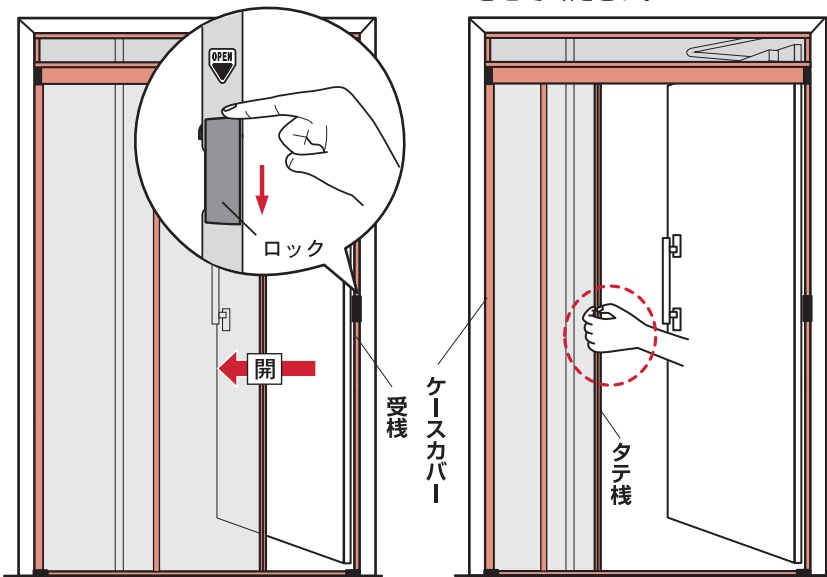
閉めるとき(網戸を使用するとき)

- 1 網戸を使用する前にドアを開けます。
- 2 タテ棧のフック近辺を持って丁寧に操作し、ロックにかけてください。



開けるとき(網戸を収納するとき)

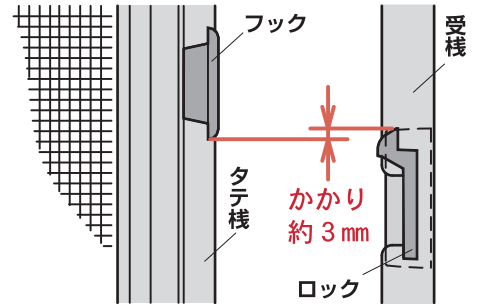
- 1 受棧のロックを指で軽く下げてください。
- 2 ロックを下げた後、タテ棧を手で抑えながらケースカバーに収納させてください。



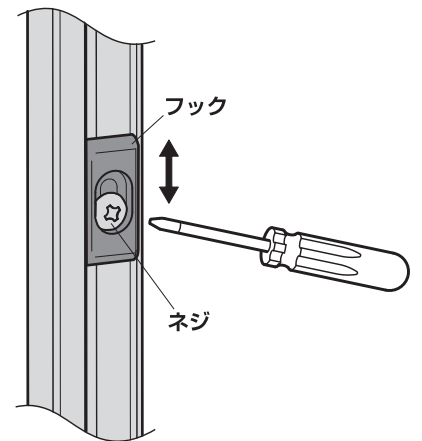
ロックのかかり調整

ロックのかかりが悪いときは下のよう
に直してください。

フックとロックのかかり調整はフックの
ネジを緩めて上下に動かして調整します。



かかりが約3mmになるようにフックをずらして
調整してください。再びネジを締め直します。
(強く締めすぎると空転する恐れがあります
ので適度な力で締め付けてください。)



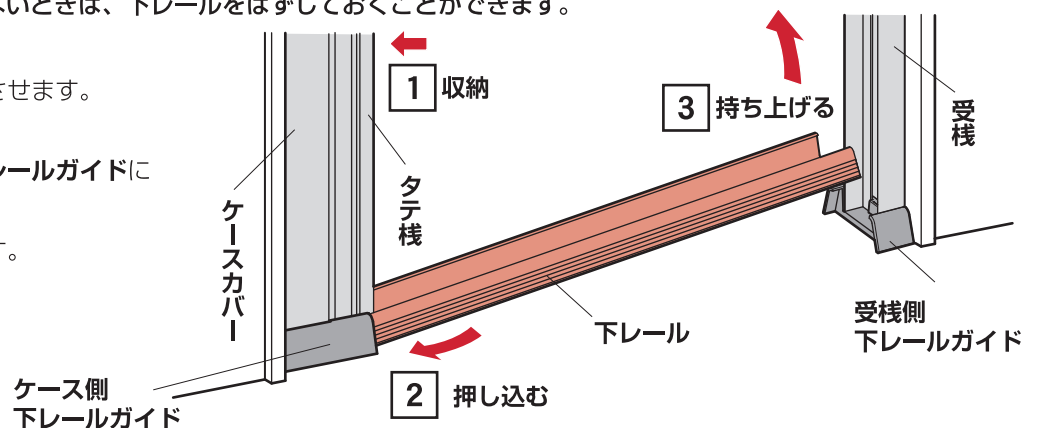
それでもロックがかからない場合は上レールの
取付け高さが正しいかご確認ください。

⚠ 網戸収納時にケースカバーに手を挟まれない
ように気を付けてください。

■ 下レールの脱着方法

掃除するときや長時間網戸を使用しないときは、下レールをはずしておくことができます。

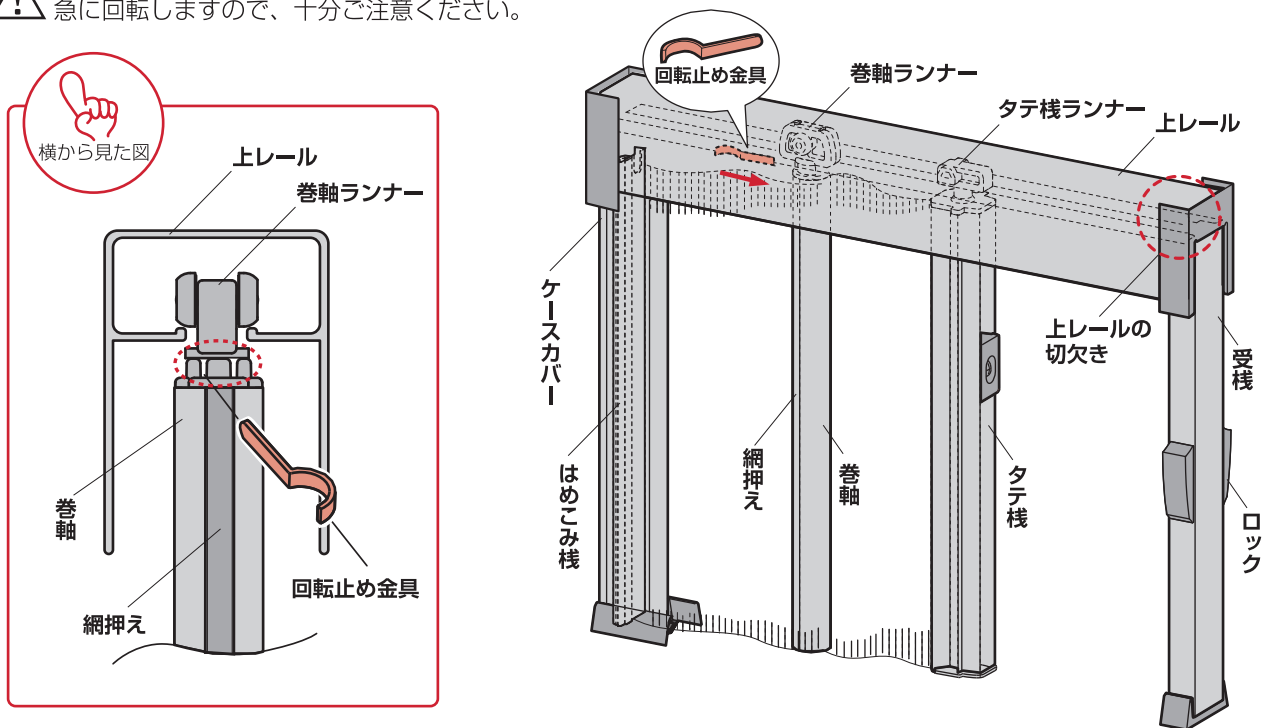
- 1 タテ棧をケースカバー側に収納させます。
- 2 下レールを持って、ケース側下レールガイドに押し込みます。
- 3 受棧側を持ち上げて引き抜きます。



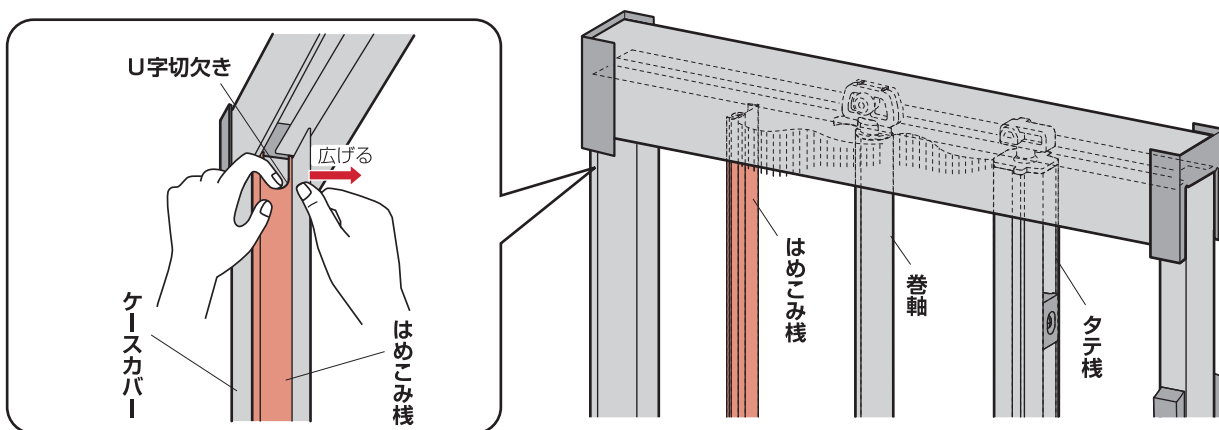
■ 網戸本体をはずす場合

- 1 巻軸を手に持ち、巻軸の網押えをケースカバーの方向に向けた状態で、回転止め金具を巻軸ランナーに差し込んでください。回転止め金具がうまく差し込めない場合には、そのまま取りはずしてください。

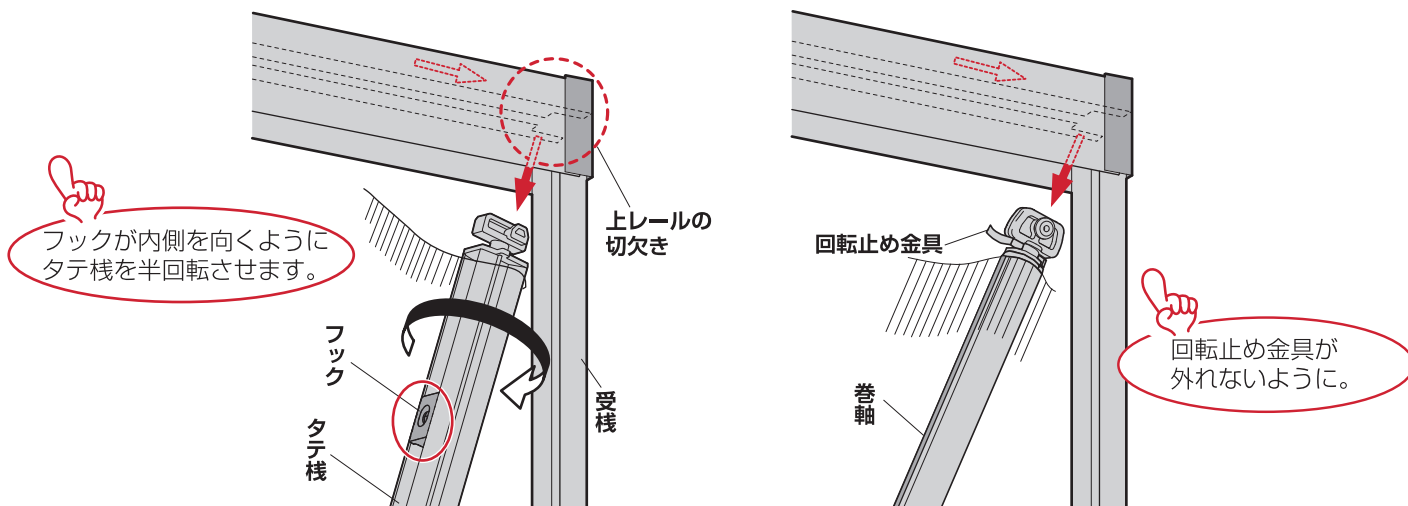
⚠ 回転止め金具を差し込まずに網戸をはずすと、巻軸ランナーが急に回転しますので、十分ご注意ください。



- 2 はめこみ枠上部のU字切欠きに指を引っかけて、ケースカバーからはめこみ枠をはずします。ケースカバーの側面を広げるように少し力を加えればはずしやすくなります。



- 3 タテ枠、巻軸を図の向きで上レールの切欠きよりはずしてください。



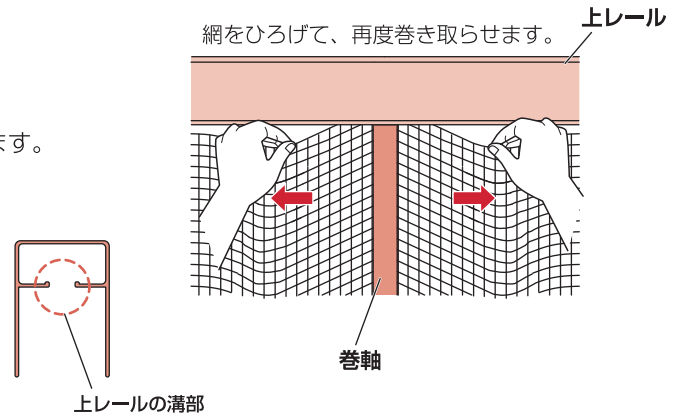
■その他、こんな場合のチェック方法

●網にシワができるとき・・・

右図のように一旦、網をひろげてシワを取り、巻軸に巻き取らせませす。

●網戸の動きが悪いとき・・・

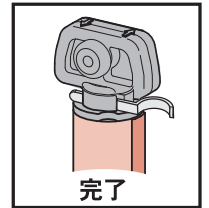
上下レールがずれていないか、ケースカバー・受枠が垂直であるか確認してください。
それでも動きが悪い場合には、潤滑剤（市販の油性またはシリコーン性のものが便利です。）を布に付けて、上レールの溝および下レールを拭いてください。
その際、網に潤滑剤が付かないように注意してください。



■巻軸ランナーの巻き方

- ①網戸取付け時、上レールに巻軸ランナーを入れる前に回転止め金具をはずしてしまった場合。
- ②上レールから巻軸ランナーをはずすときに回転止め金具を入れなかった場合。
- ③網戸の収納スピードを調整したい場合。

このような場合は下の方法で巻軸ランナーを巻いてください。



1 巻軸をしっかり持って巻軸ランナーを左に巻きます。360°回して1回転です。

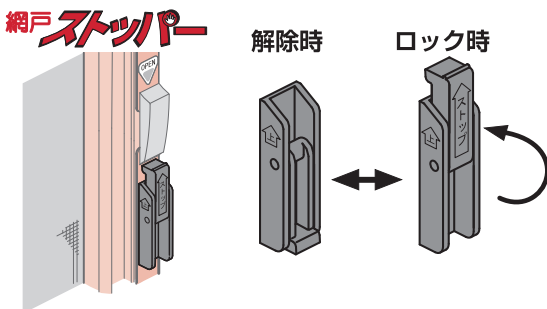
2 巻軸ランナーには元に戻るバネの回転力が働いています。巻軸を持つ手の親指で半回転ごとにおさえながら30回転巻きます。スピードを調整する場合は27回転～33回転の範囲で調整してください。

遅い 標準 速い
27回転 30回転 33回転

3 巻き終わったら図の方向から見える隙間に回転止め金具を挿入します。巻軸ランナーの角度があわないと挿入しづらいので注意してください。

■別売品 網戸ストッパー

- 室内側からのみ操作できるストッパーです。



⚠ ストッパーに防犯上の機能はありません。

■部品のお取り寄せ

取替え用ネットがありますので、ご自分でネットの張り替えができます。各用品の切断ミスや紛失時には、交換部品(有償)のお取り寄せが可能です。(お問い合わせ・ご注文は、お買い求め頂いた販売店にお願い致します。)

製造販売元

株式会社 **川口技研**

営業本部 〒333-0844 埼玉県川口市上青木1-14-41
TEL 048(255)5411 FAX 048(255)8228
ホームページ <https://www.kawaguchigiken.co.jp/>