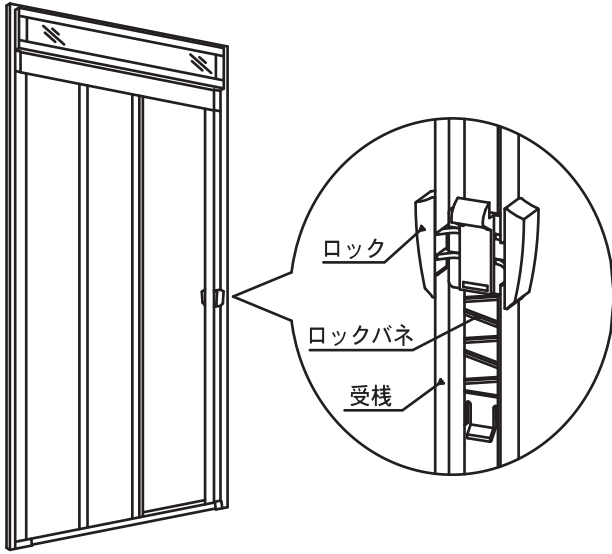


ノーカットロータリー網戸 ロック交換説明書

株式会社 川口技研

営業本部 ● 埼玉県川口市上青木1-14-41 〒333-0844
 電話 048(255)5411 FAX 048(255)8228
 ホームページ <http://www.kawaguchigiken.co.jp/>



◎ロックのみ交換する場合…

受棧を取り外さないで

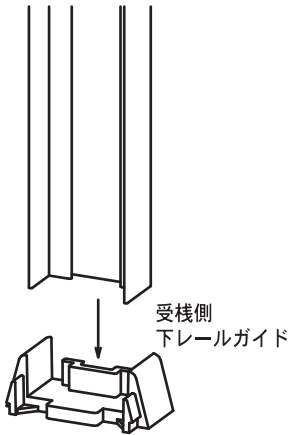
2 と **5** の作業を行って下さい。

◎ロック、ロックバネを交換する場合…

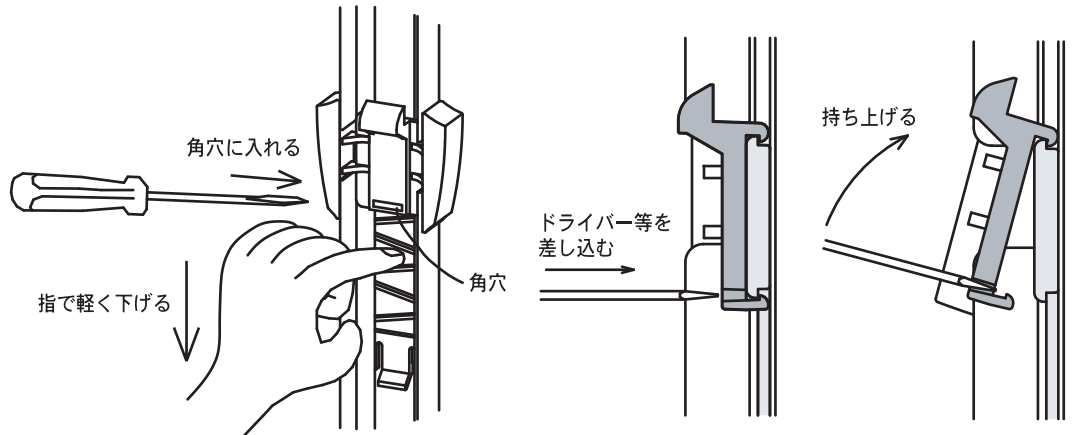
受棧を取り外して

1 ～ **5** の作業を行って下さい。

1 受棧側下レールガイドを取り外します。



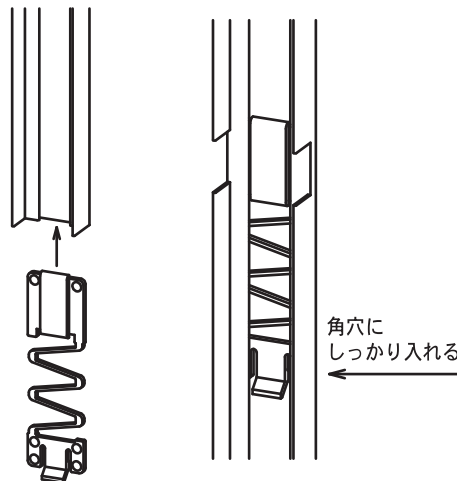
2 ロックバネを指で軽く下げ、ロック下部の角穴に小さなマイナスドライバー等を入れ、下図のようにロックを取り外します。



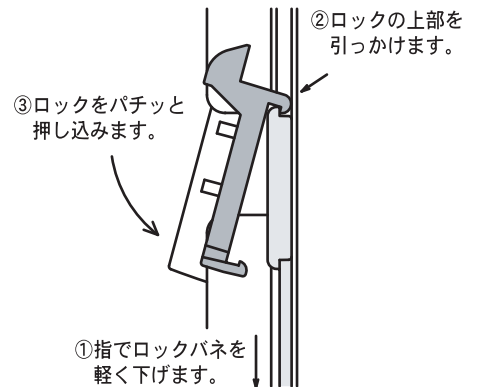
3 ロックバネをスライドさせて、取り外します。



4 新しいロックバネを受棧の下からスライドさせて挿入し、ロックバネの下部を受棧の角穴にしっかりはめ込みます。



5 新しいロックを下図のようにロックバネにはめ込みます。



※受棧を取り外した場合は、受棧側下レールガイドを下部にはめ込んでから受棧を取付けて下さい。

これで完成です