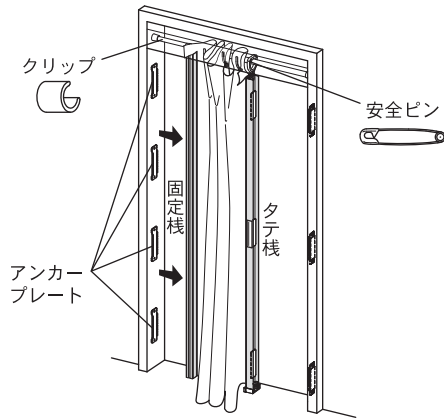


超簡単 網戸 M-1 ネット張り替え説明書

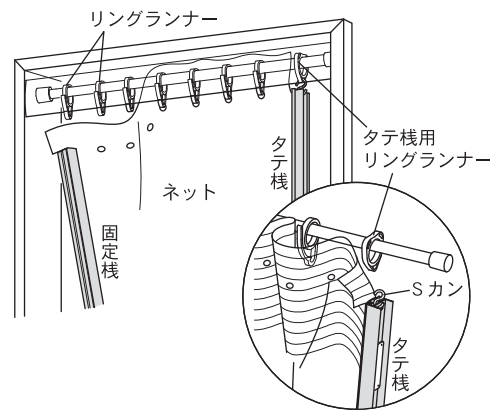
1 固定枠をはずす

- ① ネット上部を止めてある、クリップと安全ピンをはずします。
- ② 固定枠をアンカープレートからはずします。



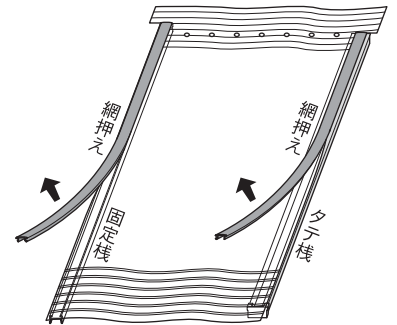
2 ネットとタテ枠をはずす

- ① ネットをリングランナーからはずします。
- ② タテ枠に付いているSカンをタテ枠用リングランナーからはずします。



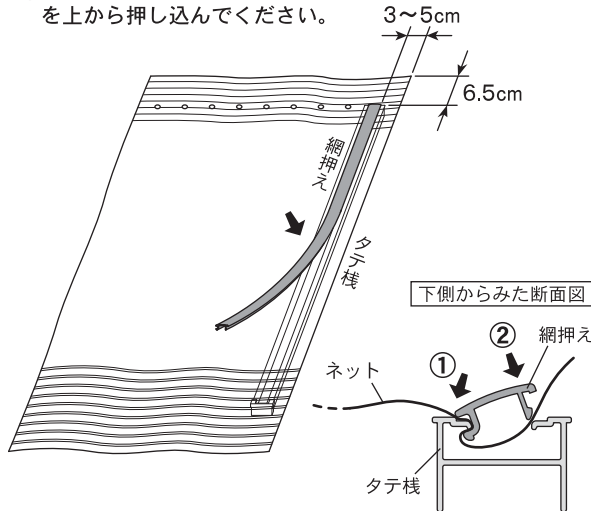
3 古いネットをはずす

- ① タテ枠と固定枠から網押えをはずして、古いネットをはずします。
網押えは、マイナスドライバー等で先端を持ち上げてから手で引き抜いてください。



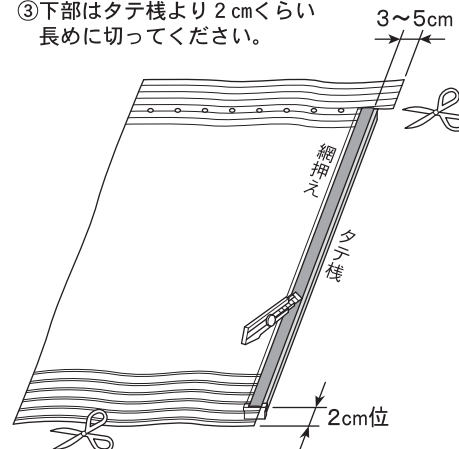
4 新しいネットをタテ枠に張る

- ① 図のように、タテ枠の上にネットを置きます。
- ② 網押えの向きに注意して、網押えを上から押し込んでください。



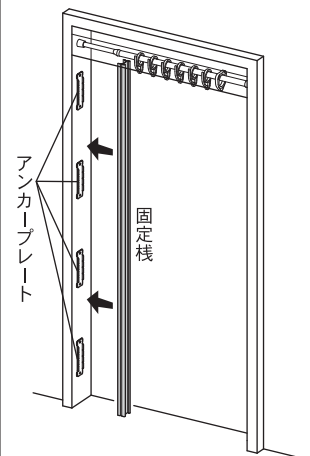
5 余ったネットを切る

- ① 網押えに沿って、カッターで余ったネットを切ります。
- ② 上部は3~5cm残してハサミで切ってください。
- ③ 下部はタテ枠より2cmくらい長めに切ってください。



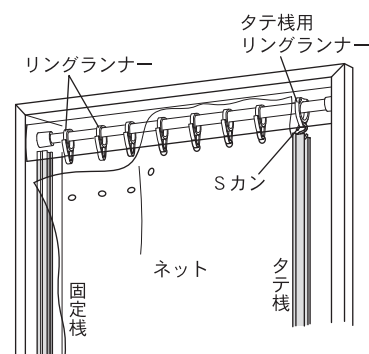
6 固定枠を取付ける

- ① 固定枠をアンカープレートに取付けてください。



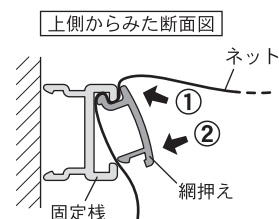
7 タテ枠とネットを吊す

- ① タテ枠のSカンをタテ枠用リングランナーに引っ掛けて、タテ枠を吊します。
- ② ネットの穴をリングランナーに順々に掛けていってください。

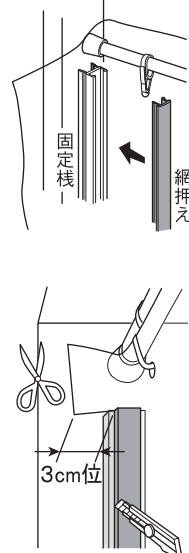


8 ネットを張る

- ① タテ枠を木枠に付けます。
- ② ネットを挟んで固定枠に網押えを押し込み、ネットを張ります。



- ③ 網押えに沿って、カッターで余ったネットを切ります。上部は図のように3cmくらい残してハサミで切ってください。



9 クリップと安全ピンを取付ける

- ① クリップを固定枠側のつっぱりレールに取り付けてネットを固定します。
- ② 安全ピンをタテ枠用リングランナーの穴に取付けてネットを固定します。

