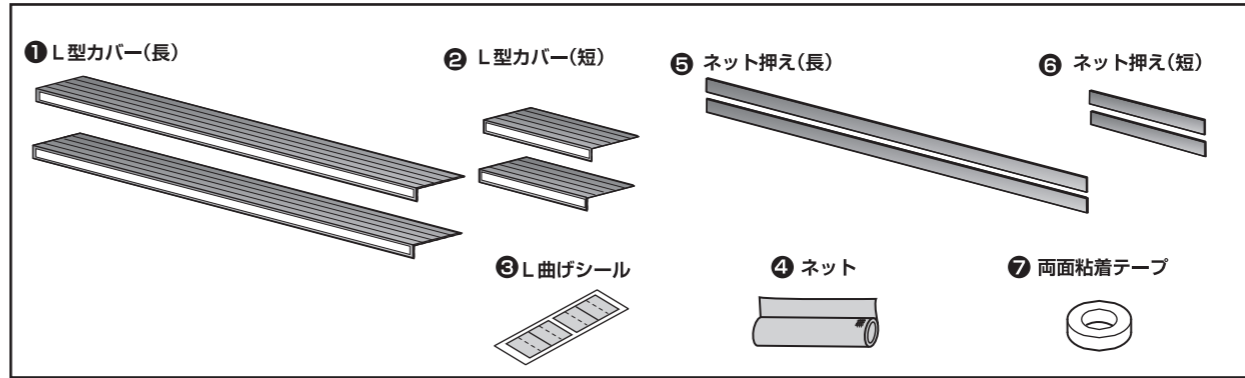


■安全上のご注意

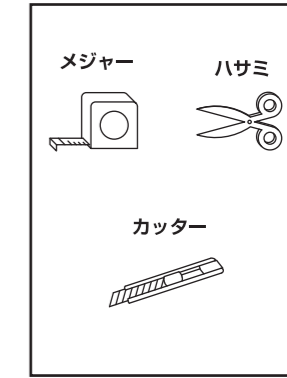
いずれも安全に関する重要な内容を記載していますので、必ず守ってください。

<p>警告 誤った取扱いをすると人が重傷を負う可能性が想定される内容</p>	<ul style="list-style-type: none"> ・アルキング網戸の高さ調整以外の使用はしないでください。 ・ネットにタバコの火などの火気は絶対に近付けないでください。
<p>注意 誤った取扱いをすると人が傷害を負う可能性が想定される内容</p>	<ul style="list-style-type: none"> ・乱暴な取扱いをすると、ケガや破損の原因となりますのでご注意ください。 ・取付けの際は、ノコ刃やカッター等の工具でケガをしないよう十分にご注意ください。また、部材の切り口や製品の角部等でケガをしないようご注意ください。

■部品一覧

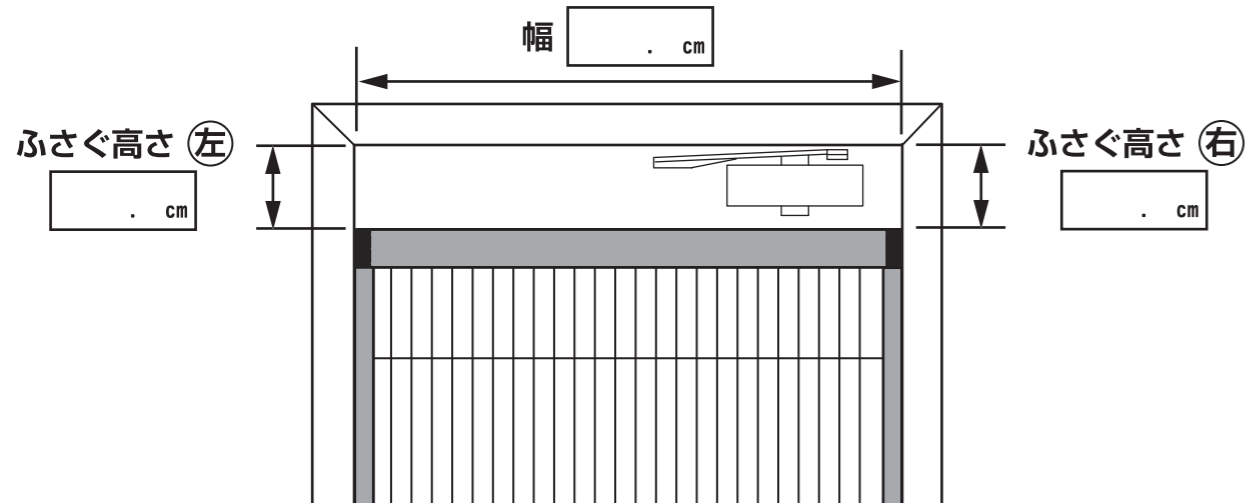


■必要な工具



1 上の幅とふさぐ高さを測る

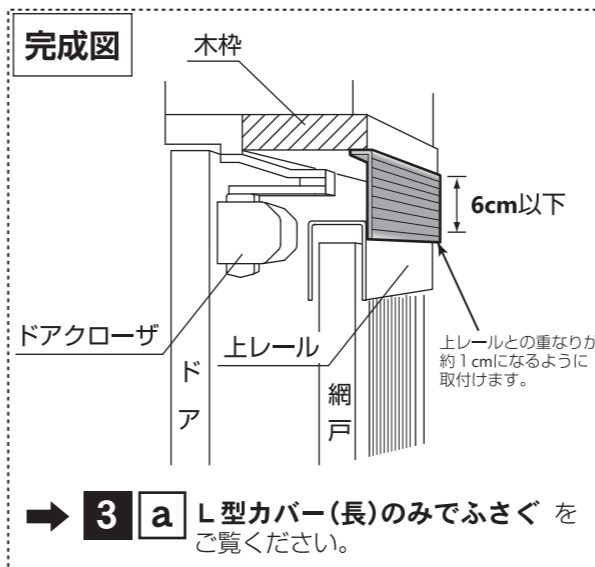
ふさぐ高さは左右で異なる場合があるので左右2か所測ってください。



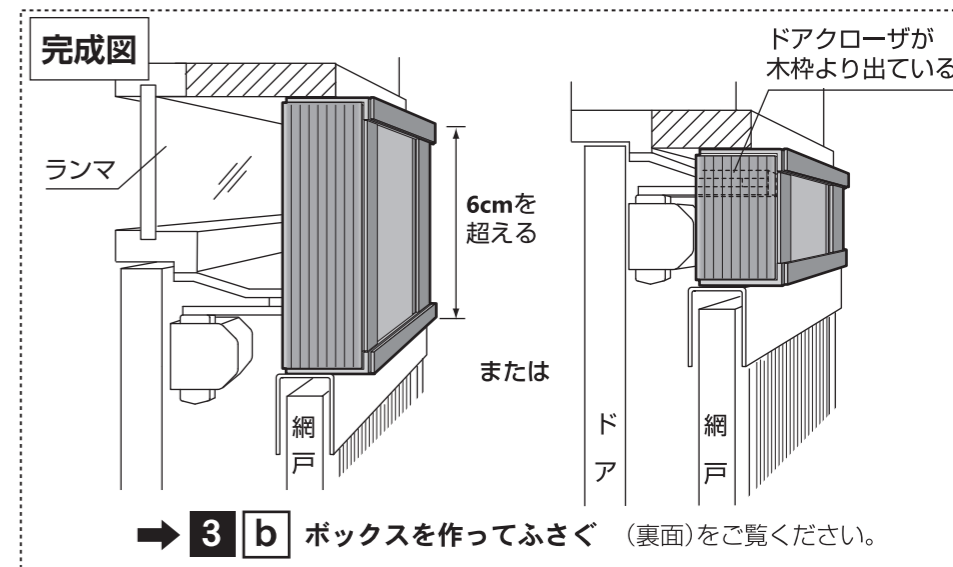
2 ふさぐ方法を選びます

ふさぐ高さの状態により、2つの方法から選びます。

① ふさぐ高さ左右ともに**6cm以下**かつドアクローザが木枠より出していない場合



② ふさぐ高さが**6cmを超える**またはドアクローザが木枠より出ている場合 (①以外の場合)



3 スキマをふさぐ

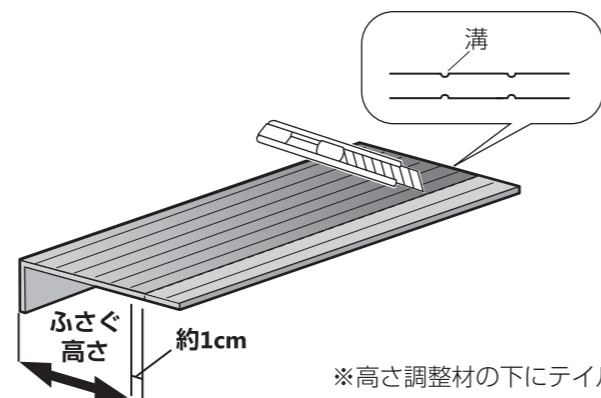
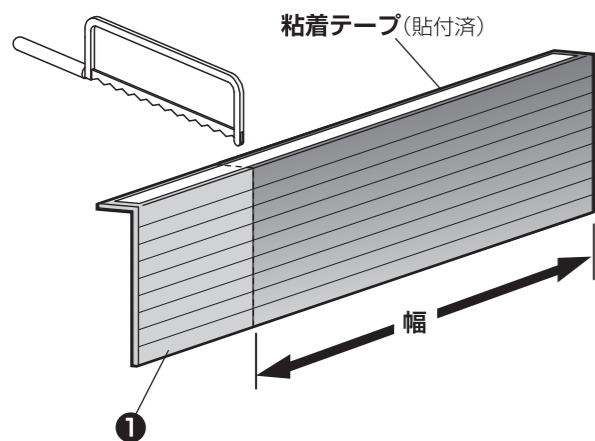
a L型カバー(長)のみでふさぐ

(1) **1**で測った幅に**1**L型カバー(長)をカットします。

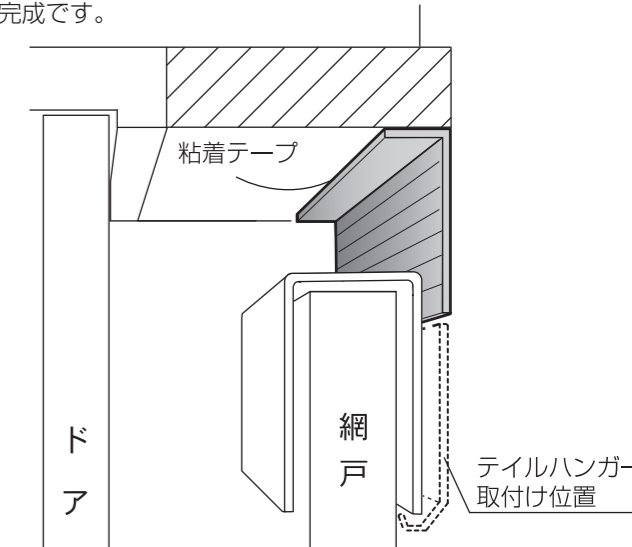
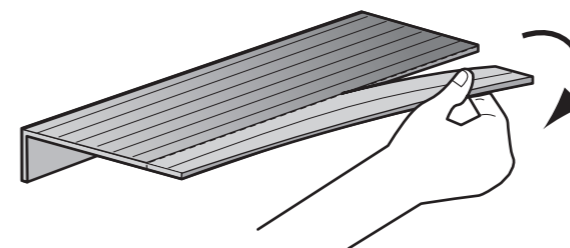
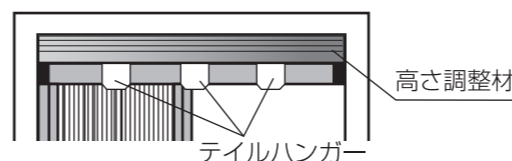
(2) ふさぐ高さより**約1cm**長くなるように溝に沿ってカッターで筋をつけます。

(3) カッターで筋をついたら、手で筋に沿って折り曲げ切断します。

(4) 図のように**粘着テープ**の面を木枠に貼り付けて完成です。



※高さ調整材の下にテイルハンガーを貼ります。



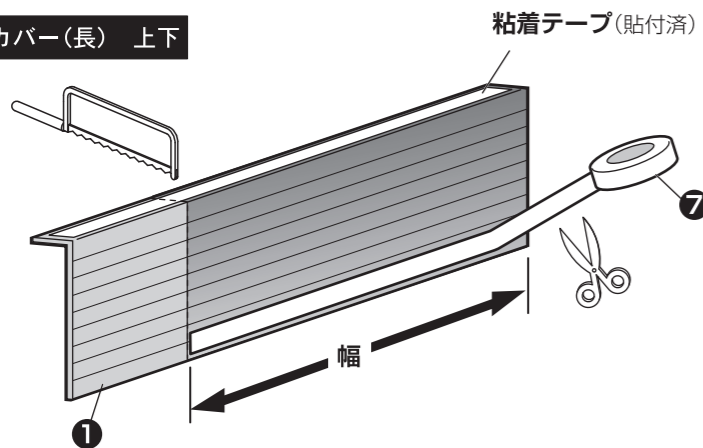
高さ調整材の取付け完了です。

b ボックスを作ってふさぐ

部材を切ります

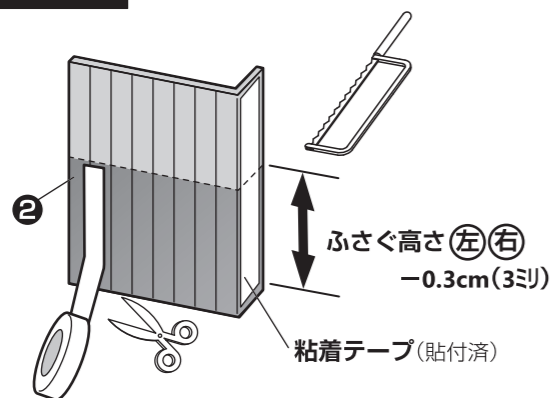
- (1) ① L型カバー(長)上用と下用を ① で測った幅にカットし
⑦ 両面粘着テープを貼ります。

L型カバー(長) 上下



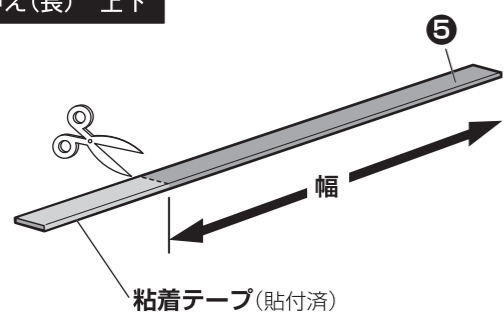
- (2) ② L型カバー(短) 左用と右用をふさぐ高さより0.3cm短い寸法になるようにカットし両面粘着テープを貼ります。

L型カバー(短) 左右



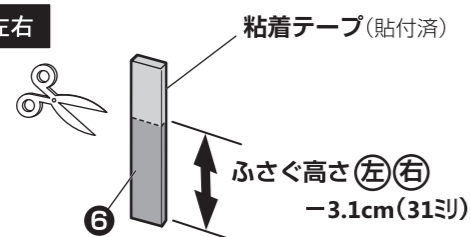
- (3) ⑤ ネット押え(長)上用と下用を ① で測った幅にカットします。

ネット押え(長) 上下



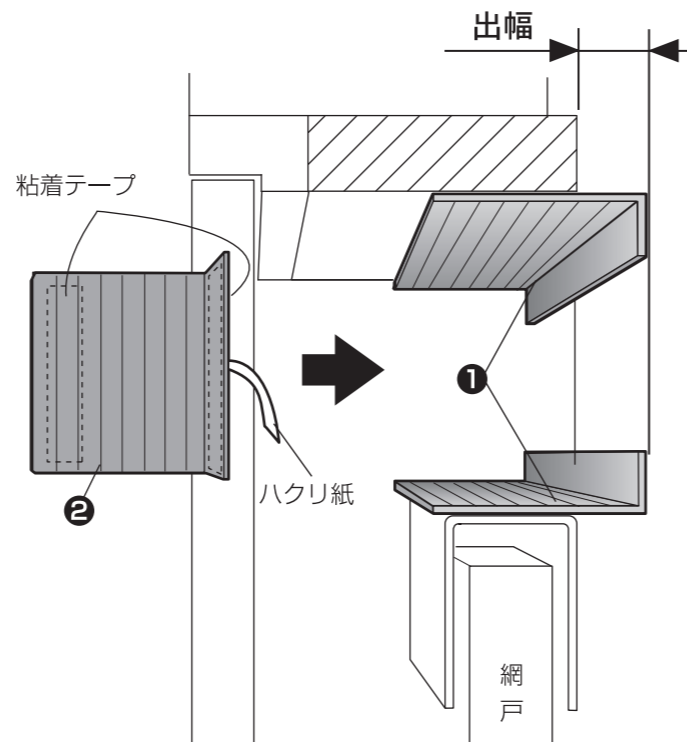
- (4) ⑥ ネット押え(短)左用と右用をふさぐ高さより3.1cm短い寸法になるようにをカットします。

ネット押え(短) 左右

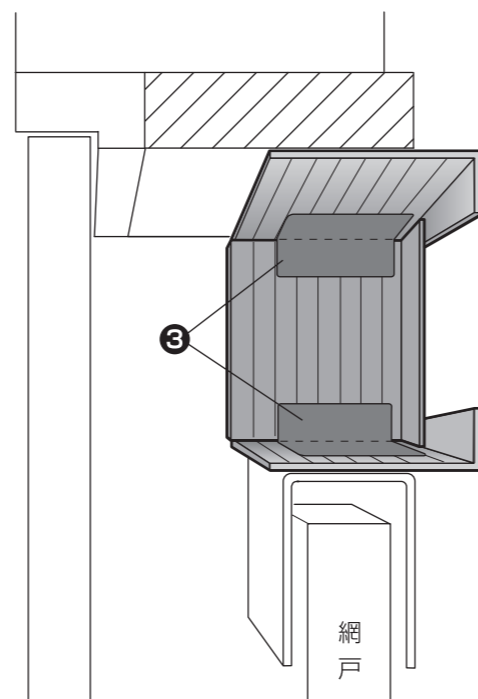


ボックスを作ります

- (1) ① L型カバー(長)を、ドアクローザに当たらない位置に上下の出幅を揃えて貼ります。② L型カバー(短)を、粘着テープのハクリ紙をはがしてから内側から両サイドに貼ります。

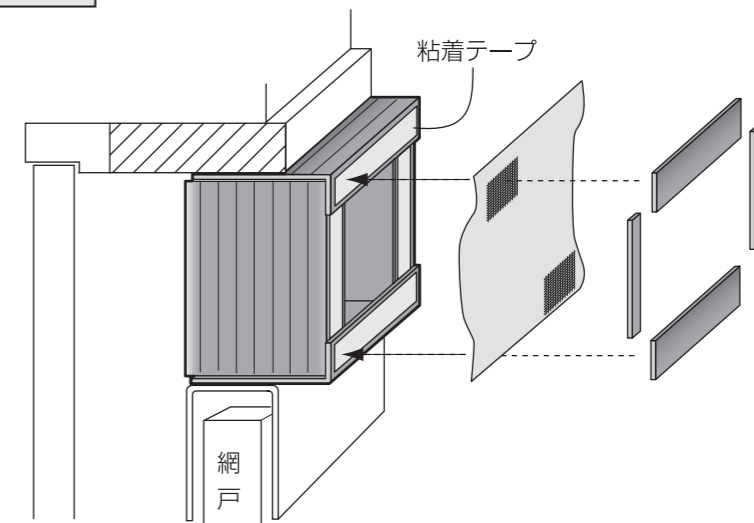


- (2) ③ L曲げシールをマシン目で折り曲げ、枠のコーナー4カ所に、内側から貼って枠を補強します。

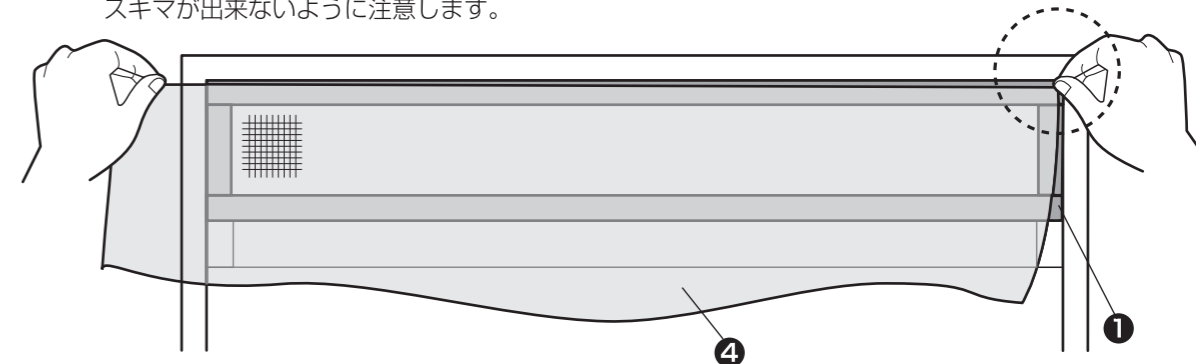


ネットを貼ります

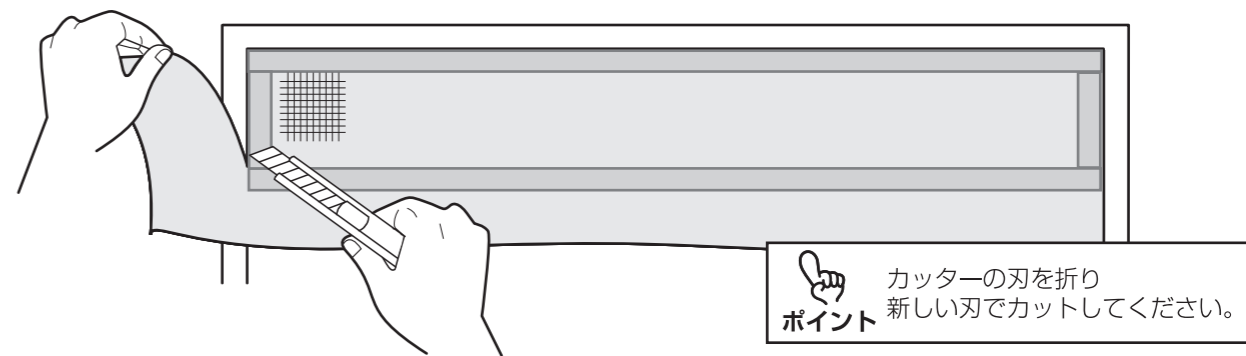
下記の手順でネットをボックスの粘着テープに貼ります。



- (1) ④ ネット押え(長)の粘着テープのハクリ紙をはがして④ ネットを枠の上角に合わせて貼ります。スキマが出来ないように注意します。

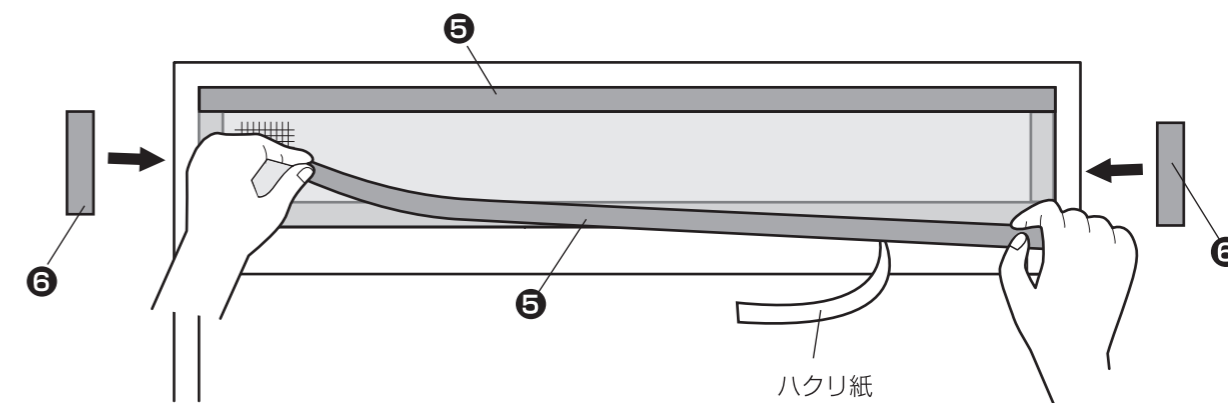


- (2) 枠からはみ出たネットをカッターでカットします。



ポイント
カッターの刃を折り
新しい刃でカットしてください。

- (3) ⑤ ⑥ ネット押え(長・短)の粘着テープのハクリ紙をはがし枠の角に合わせて貼ります。



高さ調整材の取付け完了です。