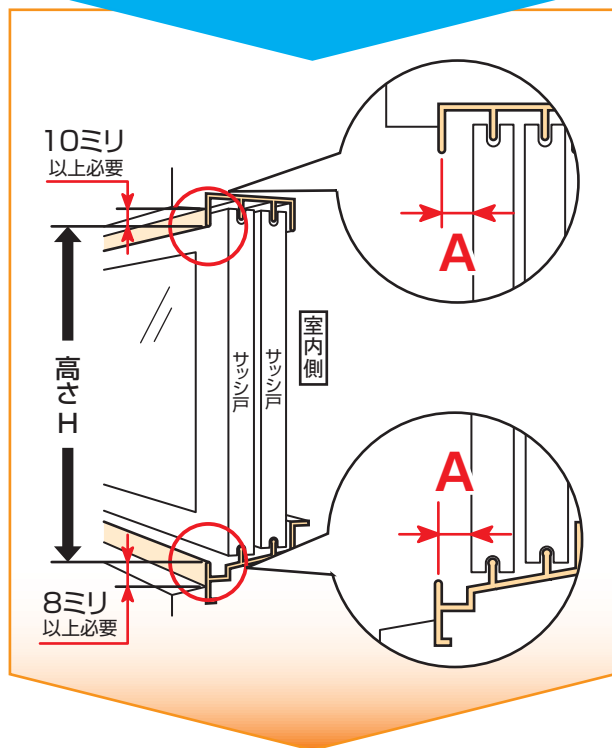


# ご購入前の注意点

- ①寸法の測り方をご確認のうえ、メジャーなどでミリ単位まで正確に寸法を測ってください。
- ②強風などによる脱落、落下防止のため、7階以上の高所には取付けできません。
- ③OK アミドは「一般住宅用サッシ」に合わせた形状になっています。マンションや公団住宅などのビル用サッシなどでは、サッシの形状が異なる場合があります、アミド用レールがあってもOK アミド・OK 組立アミドがレールにはまらない場合があります。下記をご確認ください。

ガラス戸とアミド用レールの  
スキマ (A寸法) が7ミリ以下

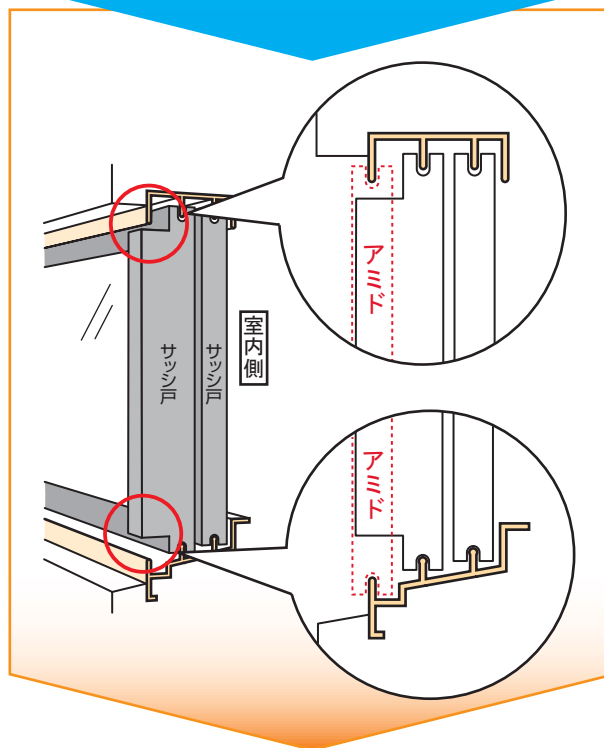


OK 組立アミド



コンクリートサッシ用取付金具

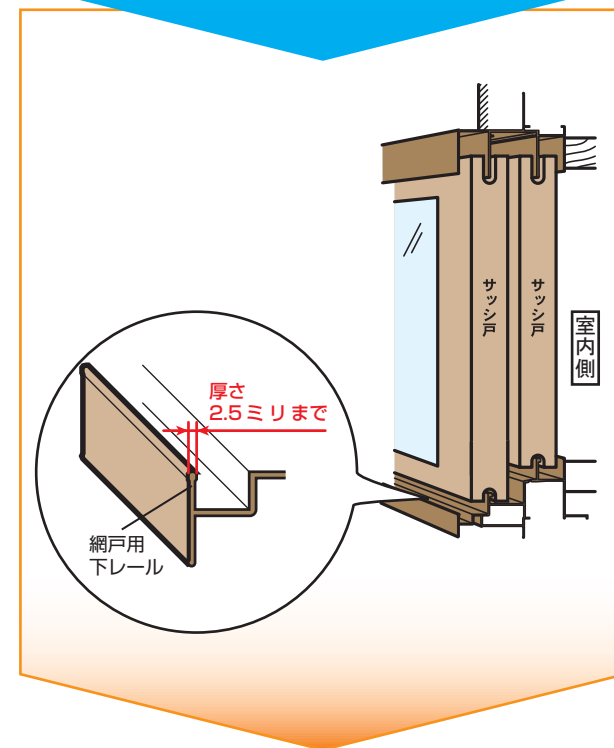
外側のガラス戸に出っ張り  
がありアミドに当る



OK スライド網戸

ガラス戸用レールへの取付け

アミド用下レールの肉厚  
(厚み) が2.5ミリ以上ある



OK スライド網戸

アミド用レールへの取付け