

# ホスクリーン ZP-104・ZP-107型

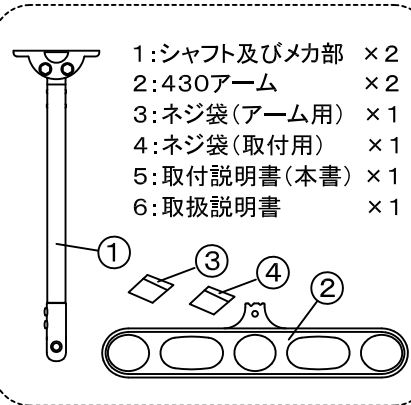
# 取付説明書

⚠注意 取付けは、説明書に従い確実に行って下さい。(取付けに不備があると、落下等によるケガの原因となります。)

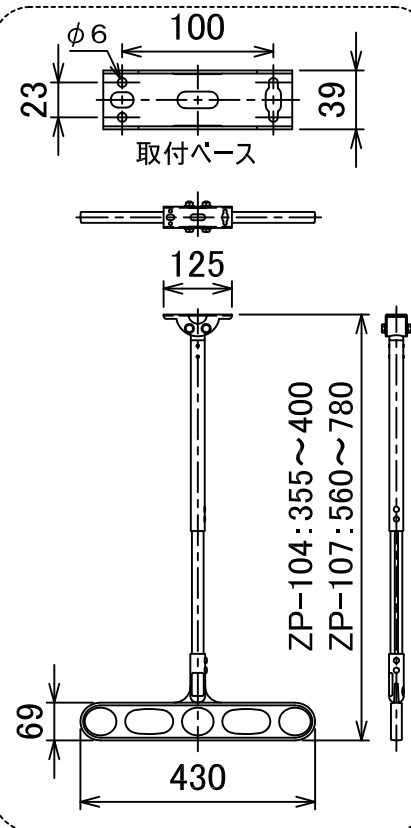
TM-0013-2

## 取付けの前に...

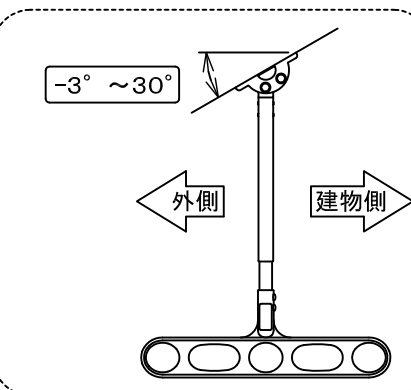
### ●梱包内容



### ●製品寸法図



### ●角度調整範囲



## ◎本品付属のネジは木下地用です

下地、取付方法によっては、付属のネジ(φ5タッピング長さ50mm)では対応できません。それぞれに応じたネジ類をお求め下さい。

(当社でも取付ネジを御用意しております。詳しくはカタログをご覧ください。)

### 使用するネジ類(片側1本分。A・B・Cの内の一つ)

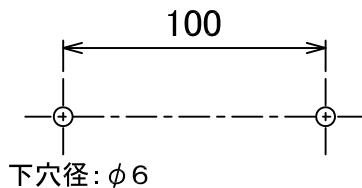
- (A) (木下地用)  
φ8コーチスクリュー×2本  
M8平座金×2ケ
- (B) (木下地金属製垂木・構造材等用)  
φ5タッピングネジ×4本  
M5小型丸座金×4ケ  
(コンクリート用)
- (C) 3/8W、又はM10ボルト×1本  
ボルトに合わせた {平座金×1ケ  
パネ座金×1ケ

### 取付ネジの長さの決め方

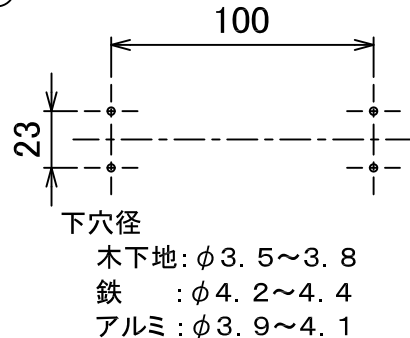
- 1: [木下地]  
ネジを効かせる木部に対して有効ネジ部が25mm以上。
- 2: [金属製垂木・構造材等]  
取付ける金属板部に完全ネジ部が全てかかる。
- 3: [コンクリート]  
アンカーに合わせた長さ。  
(本体ベースの板厚は2mm)

### 下穴の寸法

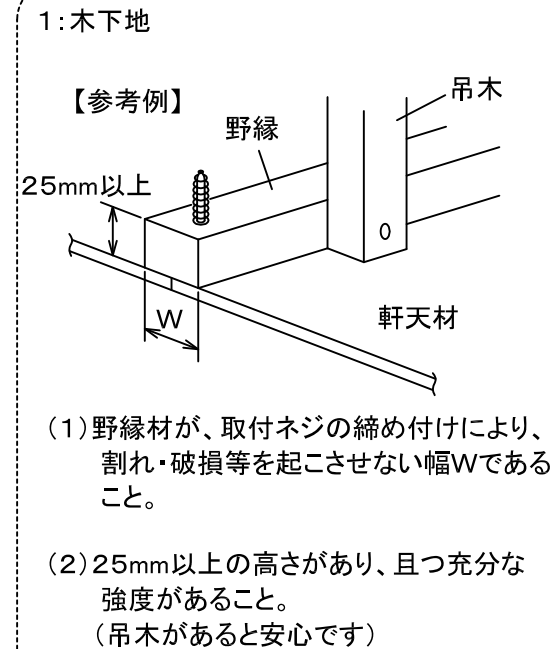
- (A) φ8コーチスクリュー×2本の場合



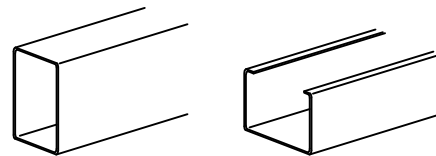
- (B) φ5タッピングネジ×4本の場合



### ●取付面の確認をして下さい。



### 2: 金属製垂木

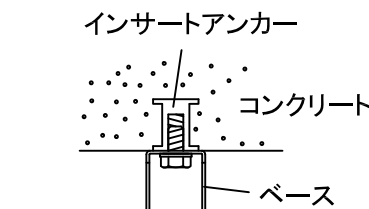


板厚が下記の通りであること。

- ・鉄の場合 → 板厚1.6mm以上
- ・アルミの場合 → 板厚2.0mm以上

### 3: コンクリート面

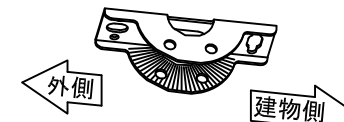
3/8W、又はM10ボルトを使用するインサートアンカーが埋め込まれていること。



## 取付け方法

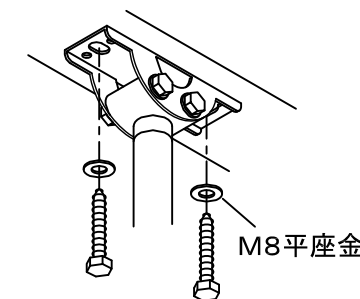
### 1 本体を取付ける

取付ける向きは、下図の通りです。

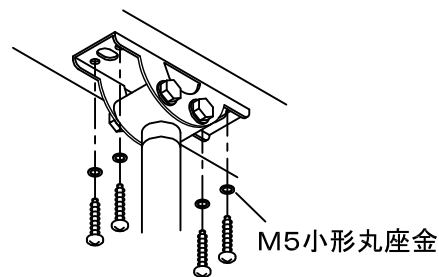


ベース取付穴の形に注意して、取付けて下さい。

- (A): φ8コーチスクリュー2本

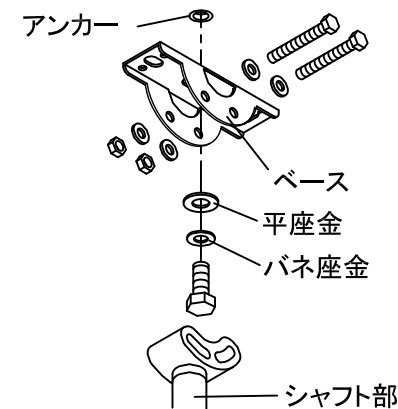


- (B): φ5タッピングネジ4本



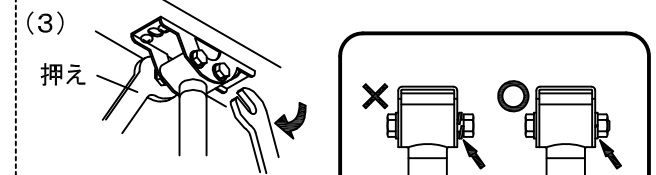
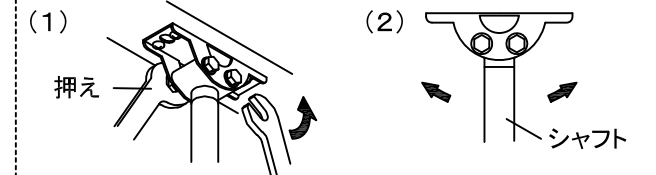
- (C): M10ボルト、又は 3/8Wボルト } 1本

一旦、シャフト部を取り外します。締め付けはボックスレンチ等を使用して下さい。



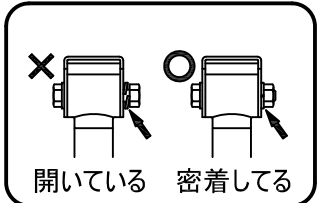
### 2 シャフトを垂直にする

M8×L50ボルトを2本とも抜かない程度に充分ゆるめ、シャフトを垂直にした後、再び充分に締め付けて下さい。



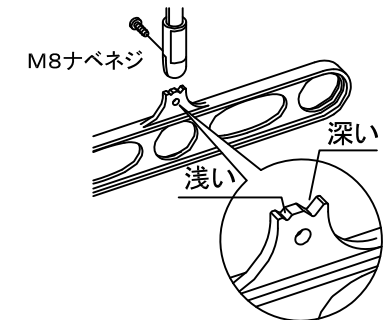
### ⚠注意!

ボルトを締め付ける際には、挟んであるパネ座金が密着するまで確実に締め付けて下さい。シャフトの固定が出来ないばかりかボルトの緩みを生じさせ、危険です。



### 3 アームの取付け

アーム取付部の形状をよく見て、付属のM8ネジで取付けて下さい。(アームの向きが反対だと、取付け出来ません。)



もう1本も同じ要領で取付けて下さい。

### 4 高さを調整する

シャフト調整ネジ(下右図)を緩め、アームの高さを調整した後、再びシャフト調整ネジを締め付け、完成です。

