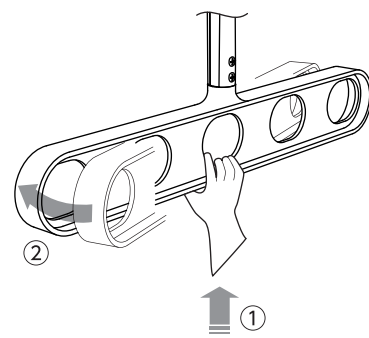
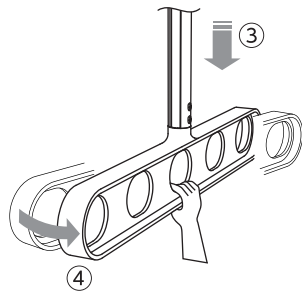


アーム高さの調整方法

【アームを下げる場合】



②
アームの中央を持って少し(2~3cm程度)持ち上げ、左に軽く(約15度)回す。

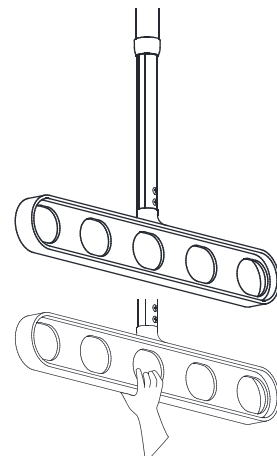


④
そのままゆっくり下げて、高さが決まったら、その位置でアームを右に回して戻す。「カチッ」と音がしてアームの位置を低くすることができます。

※70mmピッチで高さ調整ができます。

※アームが一番下まで下げると、止まるようになっており、抜け落ちることはありません。

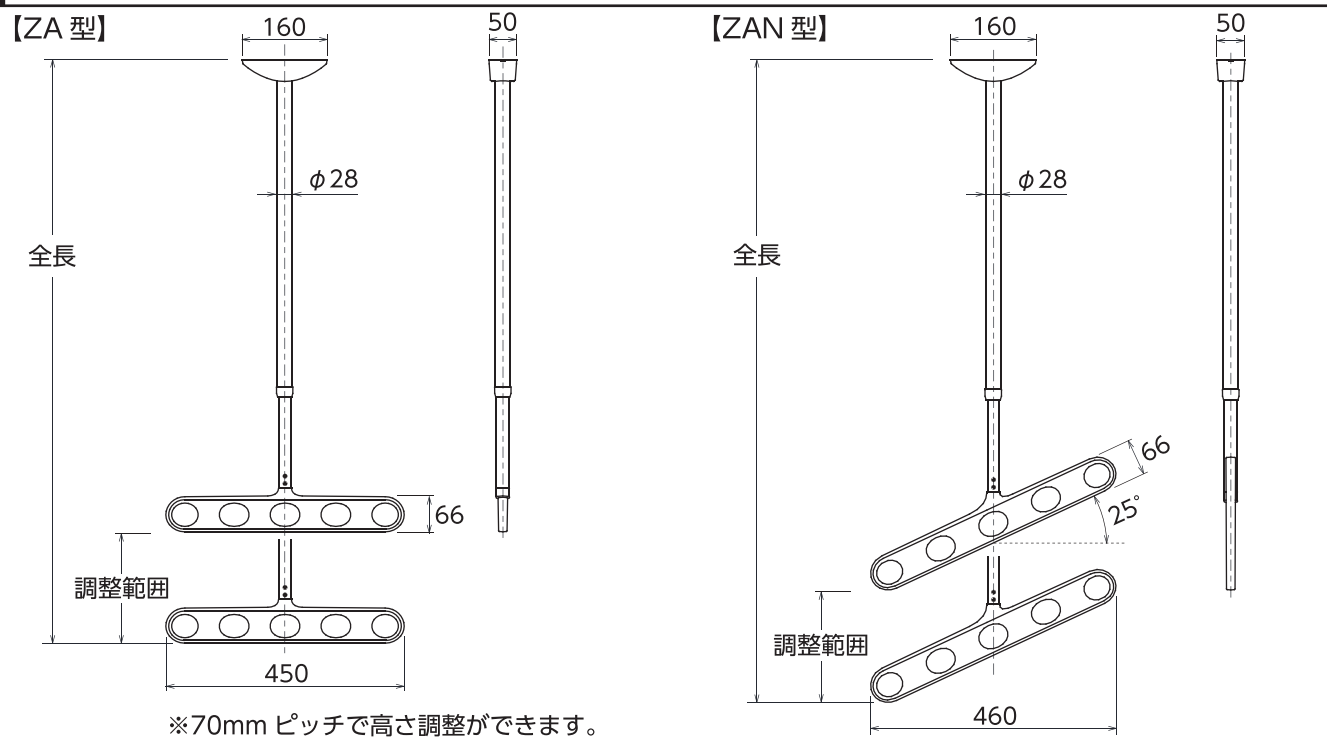
【アームを上げる場合】



↑ アームの中央を持ってそのまま上げる。

「カチッ」と音がしてアームの位置を高くすることができます。

寸法図



【ZA型】

商品記号	調整範囲	全長
ZA-0445	2段階	380mm, 450mm
ZA-0645	3段階	460mm, 530mm, 600mm
ZA-0745	4段階	570mm, 640mm, 710mm, 780mm
ZA-1145	5段階	820mm, 890mm, 960mm, 1030mm, 1100mm

【ZAN型】

商品記号	調整範囲	全長
ZAN-0450	2段階	480mm, 550mm
ZAN-0650	3段階	560mm, 630mm, 700mm
ZAN-0750	4段階	670mm, 740mm, 810mm, 880mm
ZAN-1150	5段階	920mm, 990mm, 1060mm, 1130mm, 1200mm

材質

ベース	ステンレス	アーム	アルミダイカスト(塗装仕上)
ベースカバー	AES樹脂	ポール	アルミ押出型材(アルマイト+塗装)
ポールキャップ	ポリアセタール	ネジ類	ステンレス

株式会社 川口技研

〒333-0844 埼玉県川口市上青木1-14-41 TEL 048-255-5411 FAX 048-255-8228 <https://www.kawaguchigiken.co.jp/>

Tム-0225-06 18.12

取付説明書

軒天用物干金物

ホスクリーン

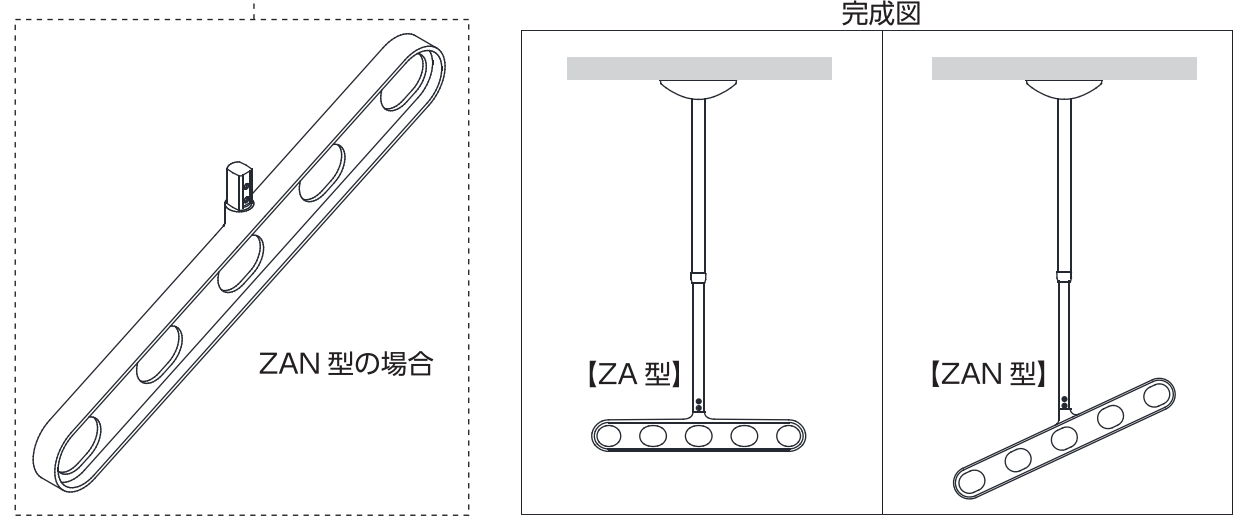
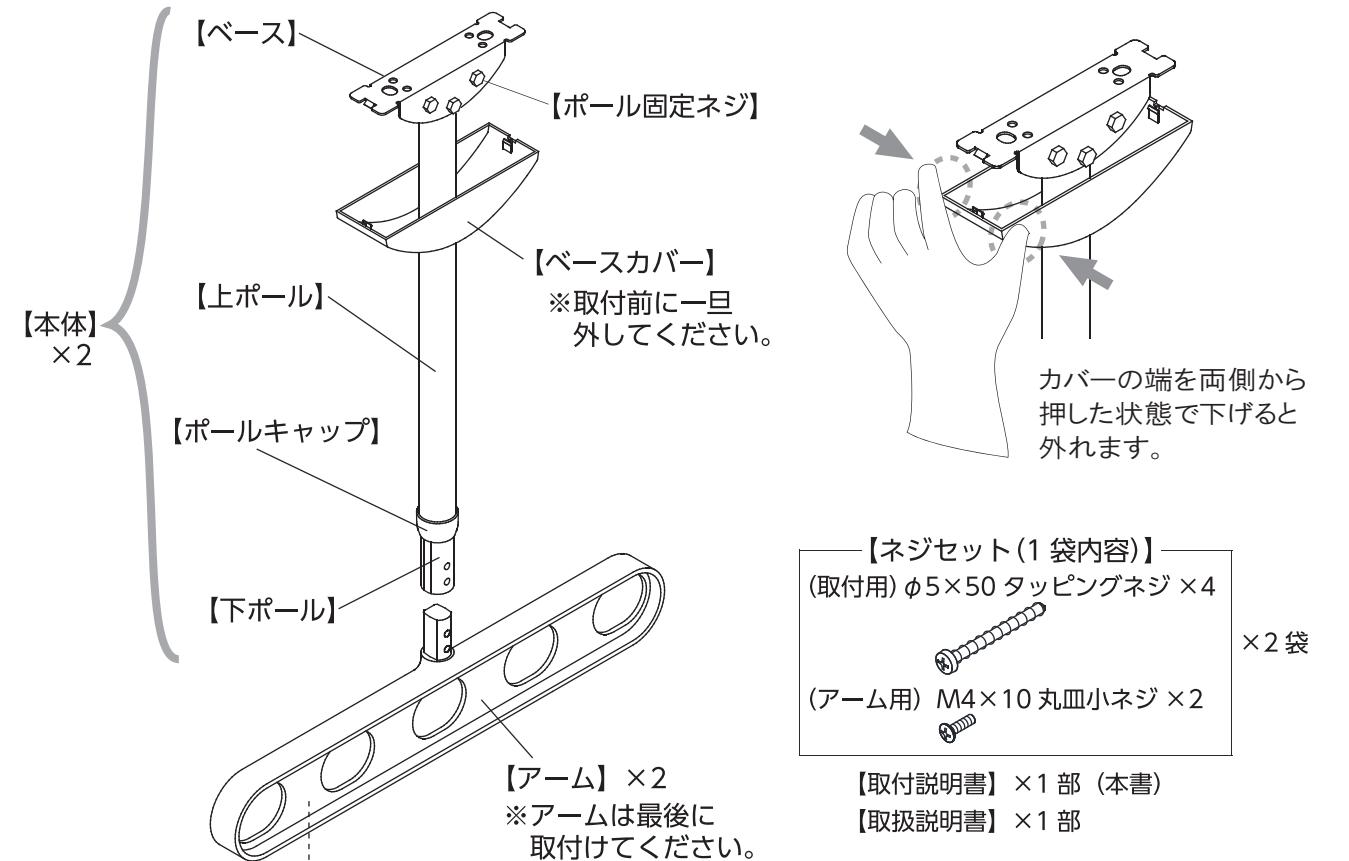
ZA・ZAN型

このたびは本製品をお買い上げいただき、ありがとうございます。ご使用前にこの説明書をよくお読みのうえ、安全に正しく取り付けてください。

本製品の取付けは、製品の落下や事故を防ぐために必ず建築構造を理解されている方が行ってください。

本書はZA型・ZAN型兼用の取付説明書です。図はZA型を基準にしていますが、取付方法はZAN型も同様です。

各部の名称・梱包内容(2本1組内容)



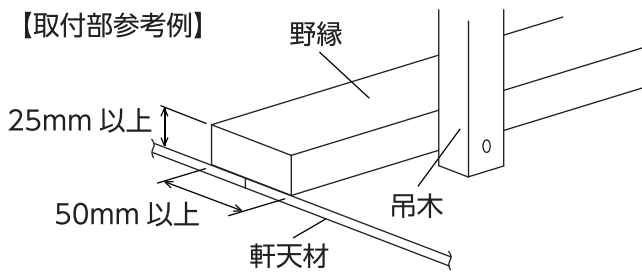
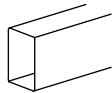
警告

高所での作業は転落や部品の落下に注意してください。(部品が落下すると思われ事故の原因になります。)

注意 ●取付部の下地が十分な強度を持っていることを、必ず確認してください。
 ●電動ドライバーなどでの締め付け過ぎに注意する。
 (強力な電動工具では製品や躯体に無理な負荷がかかり、落下・故障・破損の原因になります。)

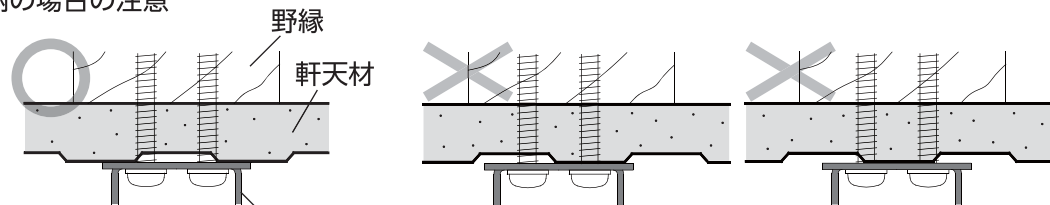
取付部の補強・確認

- 野縁材が、取付ネジの締め付けにより、割れ・破損等を起こさない寸法であること。
- 25mm以上の厚さがあり、且つ十分な強度があること。吊木が必ずあること。
- アルミ材の場合・・・板厚 2.0mm 以上



※野縁や吊木は建物構造に、しっかりと固定されていること。

軒天材がリブ柄の場合の注意

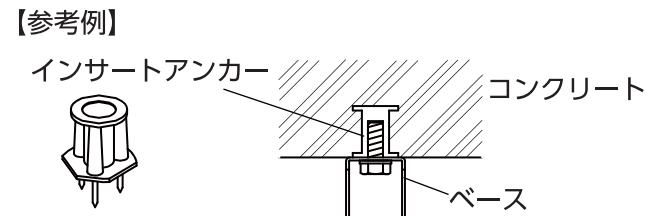


ベースの端部が必ず軒天材の凸部に当たっていること。

ベースの端部が軒天材の凸部に当たっていない。

コンクリートの場合

- 3/8W を使用するインサートアンカーが 100mm ピッチで埋め込まれていること。



1 ベース取付用の下穴をあける

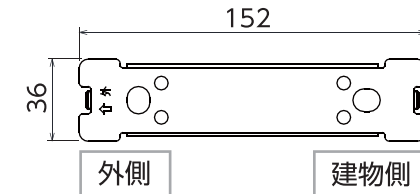
取付部の下地構造により、使用するネジ・ピッチ・本数が異なります。下表を参考に下穴を正確にあけてください。

	ネジの種類・本数	下地構造	下穴径	下穴ピッチ
付属品	φ5×50 タッピングネジ 4本	木造	φ3.5～3.8	
		アルミ	φ3.9～4.1	
市販品	φ8 コーチスクリュー 2本	木造	φ6	
	3/8W インサートアンカー 2本	コンクリート	—	

当社でも下記の取付ネジをご用意しております。

商品記号	ネジの種類・本数	下地構造	下穴径	備考
HP-15	[1袋内容] φ8×50 コーチスクリュー 2本入り (平座金 2個入り)	木造	φ6	物干し 2本 1組に対して 2袋必要です。
HP-16	[1袋内容] φ5×25 タッピングネジ 4本入り (平座金 4個入り)	アルミ	φ3.9～4.1	

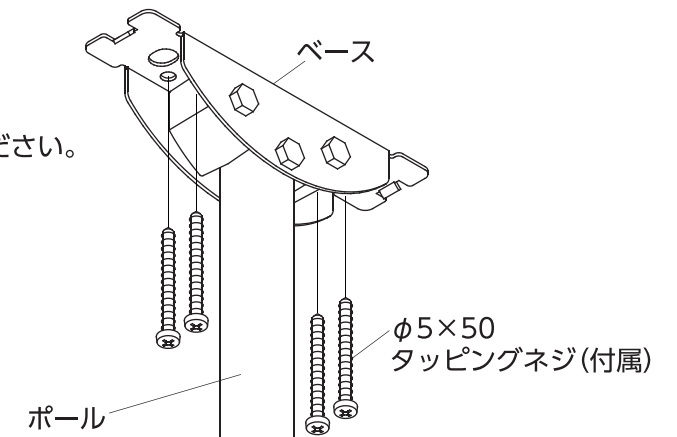
※ベースの向きに注意してください。
 (部品に刻印があります。)



2 ベースの取付

【取付例 (付属ネジの場合)】

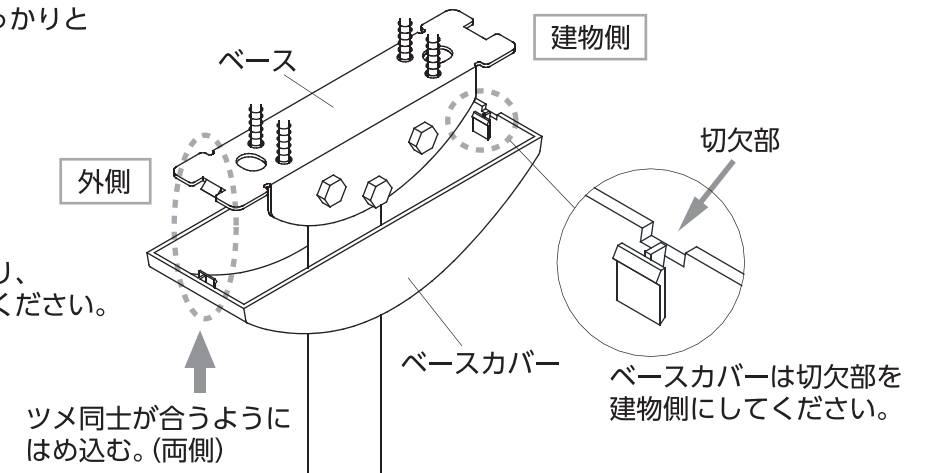
ネジでしっかりと締め付けてください。
 空転しないように、締め付け過ぎに注意してください。



3 ベースカバーの取付

ベースにベースカバーをしっかりと
はめてください。

※カバーがしっかりとハマり、
外れないことを確認してください。

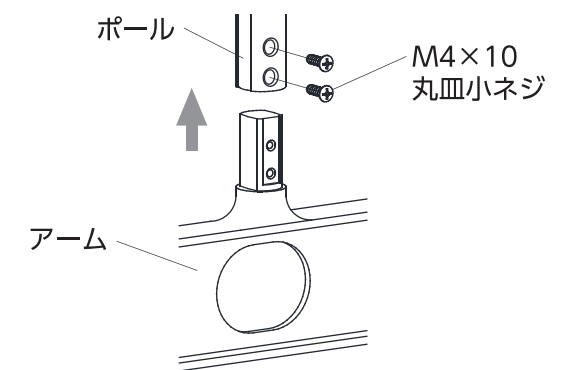


ツメ同士が合うようにはめ込む。(両側)

4 アームの取付

ポールにアームをはめて、ネジ 2 本で
しっかりと固定してください。

※アームとベースカバーを平行に
した状態でネジ締めしてください。



5 取付後の点検

最後にベース、ベースカバー、アーム 全てが確実に取付けてあるかを必ず確認してください。

注意 取付後に建物洗浄などをする場合は、洗浄剤がかからないように必ず製品を養生する。
 (洗浄剤で製品が腐食する原因になります。)