

取扱説明書

軒天用物干金物

ホスクリーン

ZA・ZAN型

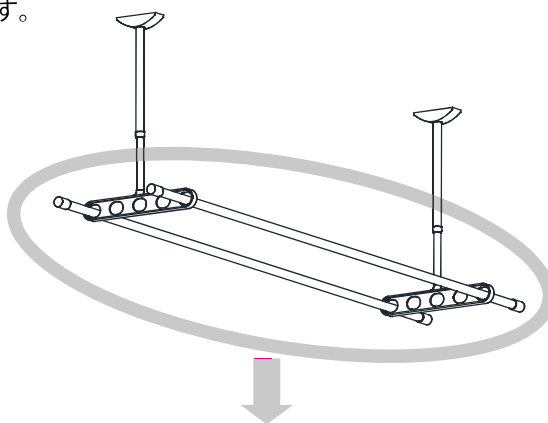
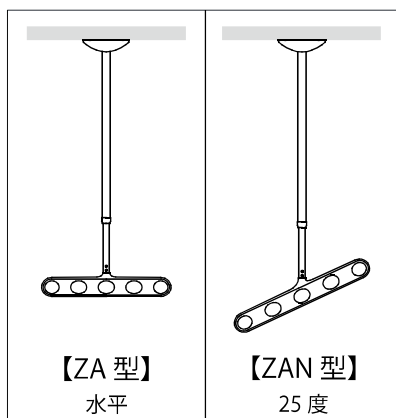
このたびは本製品をお買い上げいただき、ありがとうございます。
ご使用前にこの説明書をよくお読みのうえ、安全に正しくお使いください。
お読みになった後は大切に保管し、必要なときにお読みください。



本書はZA型・ZAN型兼用の取扱説明書です。
図はZA型を基準にしていますが、取扱方法はZAN型も同様です。

特長

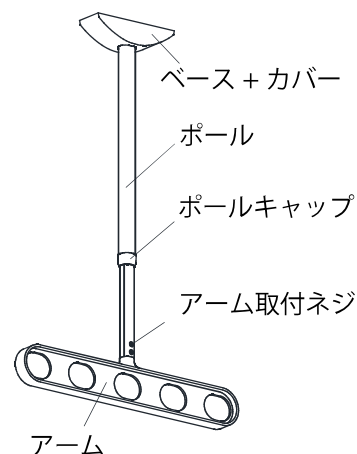
- ・アーム高さの調整は片手でできます。
- ・2本1組で20kgまでかけられます。
- ・アームの角度は2種類あります。



物干金物2本1組で20kgまで
(竿の強度ではありません。)

各部の名称

(ZA型・ZAN型共通)



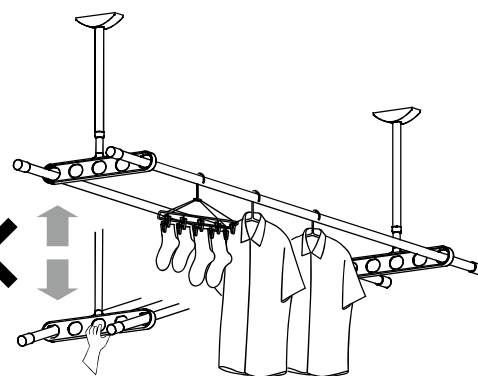
安全上の注意

警告 「死亡や重傷を負う恐れがある内容」です。



禁止

- ・製品にぶら下がるなど無理な力をかけない。
(ケガ・破損の原因となります。)
- ・洗濯物干し以外に使用しない。
- ・竿や洗濯物をかけたままでアームを上下操作しない。(右図)
(ケガ・破損の原因となります。)



注意 「傷害または財産などへの損害が発生する恐れがある内容」です。



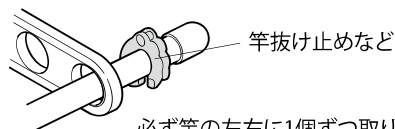
禁止

- ・製品を分解、改造しない。
- ・竿のかわりにひもやロープを使用しない。(製品に無理な力がかかり、破損の原因になります。)



必ず守る

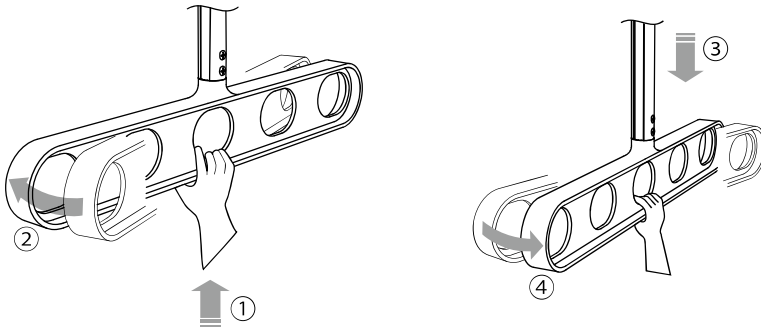
- ・製品が正常に機能しなくなったとき、または損傷したときは使用を中止し、新しいものと交換する。
(使用し続けると、落下によるケガや破損の原因になります。)
- ・必ず市販の竿抜け止めなどを使用する。(右図)
(強風などで竿が外れたり、落下すると事故の原因になります。)



必ず竿の左右に1個ずつ取り付けてください。
(弊社商品「竿止め金具」もございます。
ホームページをご参照ください。)

アーム高さの調整方法 (ZA型・ZAN型共通)

【アームを下げる場合】



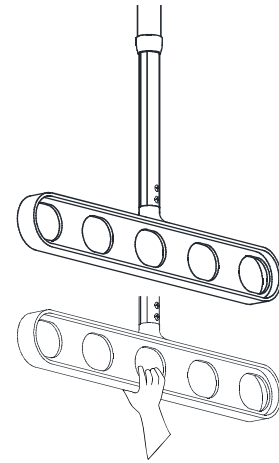
アームの中央を持って少し (2～3cm 程度) 持ち上げ、左に軽く (約15度) 回す。

そのままゆっくり下げて、高さが決まったら、その位置でアームを右に回して戻す。「カチッ」と音がしてアームの位置を低くすることができます。

※70mm ピッチで高さ調整ができます。

※アームは一番下まで下げると、止まるようになっており、抜け落ちることはありません。

【アームを上げる場合】

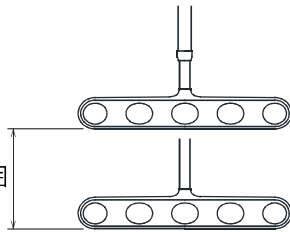


アームの中央を持ってそのまま上げる。

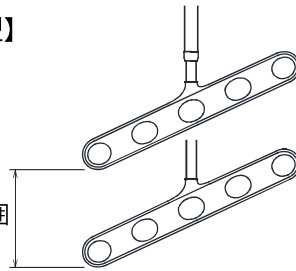
「カチッ」と音がしてアームの位置を高くすることができます。

調整範囲

【ZA型】



【ZAN型】



※70mm ピッチで高さ調整ができます。調整範囲は商品によって異なります。下表をご参照ください。

商品記号	調整範囲
ZA-0445 / ZAN-0450	2段階、70mm
ZA-0645 / ZAN-0650	3段階、140mm
ZA-0745 / ZAN-0750	4段階、210mm
ZA-1145 / ZAN-1150	5段階、280mm

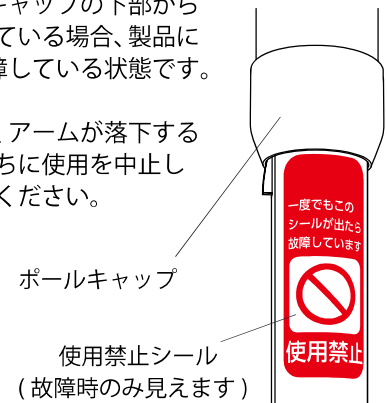
お手入れ

- 高所での作業は転落など、十分にご注意ください。
- 長期にわたってご使用いただくために、定期的なお手入れをしてください。
- 特に塩害を受ける地域では、こまめにお手入れをしてください。(急速にサビが発生するおそれがあります。)
- 日常のお手入れは、柔らかい布でから拭きしてください。
- 特に落ちにくい汚れが表面に付着したら、柔らかい布に薄めた中性洗剤を含ませて拭き取り、その後水を含ませた柔らかい布で拭きとり、乾いた布で拭き取ってください。(中性洗剤以外の洗剤や薬品は塗装の変色、はがれの原因となりますので、使用しないでください。)
- シンナー、ベンジンなどの溶剤、たわしなどは使用しないでください。(変色、キズなどの原因となります。)

点検項目

右図のように、ポールキャップの下部から使用禁止シールが見えている場合、製品に無理な力がかかり、故障している状態です。

そのまま使い続けると、アームが落下する危険がありますので直ちに使用を中止し新しいものと交換してください。



Q & A

- Q. 20kg以上の物を掛けるとどうなりますか？
 A. 天井の強度が十分でないと、天井が下がるおそれがあります。また、作動不良や最悪の場合破損します。
- Q. 3本1組で使う場合、何kgまでの物が掛けられますか？
 A. 均等に掛けても中央の製品には多くの負荷がかかりますので、2本1組と同じ20kgまでを目安としてください。
- Q. 操作時や風の影響で音がするのですが？
 A. 上下作動する製品のため必要なクリアランスを設けており、故障ではありません。

材質

ベース	ステンレス
ベースカバー	AES樹脂
ポールキャップ	ポリアセタール
アーム	アルミダイカスト (塗装仕上)
ポール	アルミ押出型材 (アルマイト + 塗装)
ネジ類	ステンレス