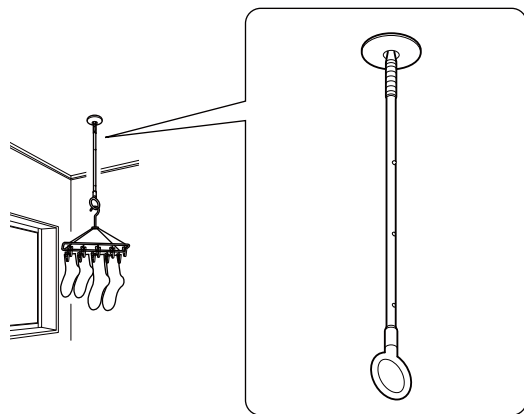


取付説明書

室内用物干金物

ホスクリーン® 半埋め込みタイプ SPE型

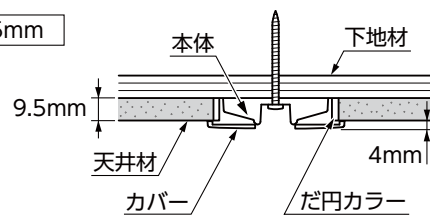
- このたびは本製品をお買い上げいただき、ありがとうございます。
- 取付前に本書をよくお読みのうえ、手順に従って安全に注意し、正しく取付けてください。



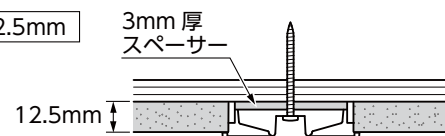
半埋め込みタイプとは・・・

天井材をホルソーで穴あけし、本体を天井材の厚さだけ埋め込んで取付け、薄型カバーをはめ込む方式です。

天井材厚さ 9.5mm



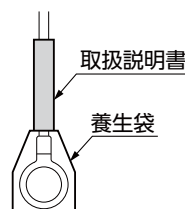
天井材厚さ 12.5mm



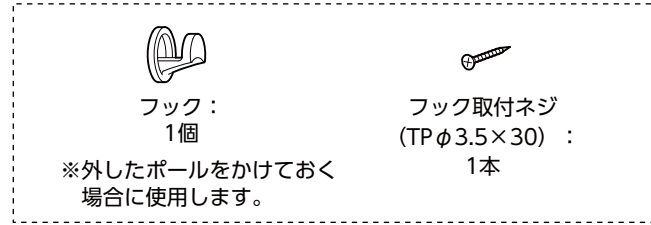
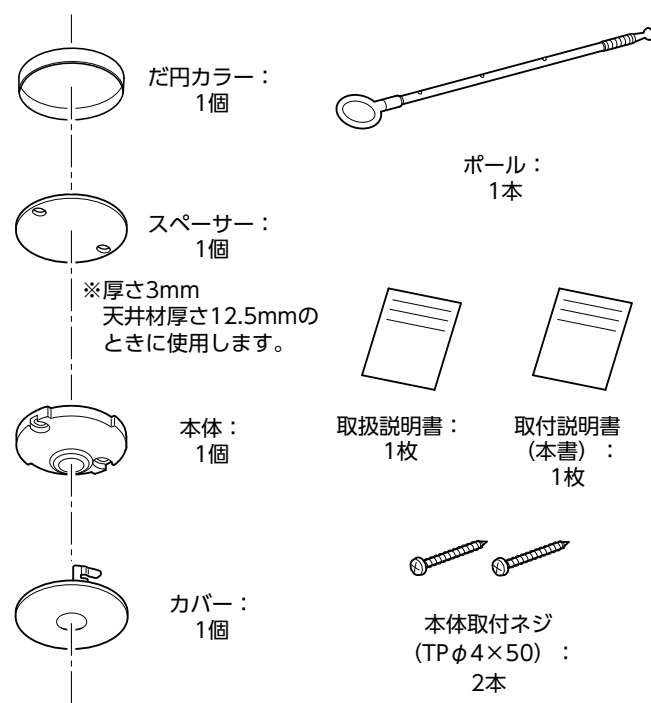
- 天井材厚さ9.5mmと12.5mm (付属のスペーサー使用) に対応。
- だ円カラーは穴にさし込んでカバーの回転をスムーズにします。

施工店様へ

- 取付前に、工事の設計仕様または施主様のご希望をご確認のうえ、本体・フックの取付位置を決定してください。
- フックの取付指定がない場合、小袋のまま部品を施主様に渡してください。必要に応じて、後で取付けできます。
- リングの養生袋と取扱説明書は取外さないでください。

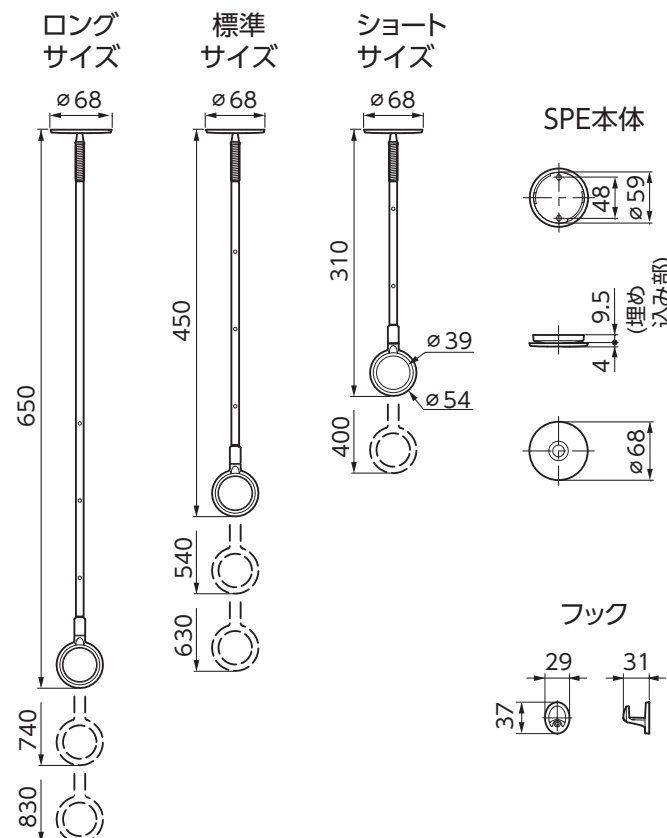


部品一覧 (1本分)



寸法図 (単位: mm)

- サイズによりポール長さが異なりますが、取付方法は同じです。
- 弊社製品SPA・SPB型との互換性はありません。SPC・SPD型とはポールが共通です。



取付前に必ず右ページをお読みください→

取付場所と工具・別途部材の確認

本製品は一般屋内に取付けてください。
また、天井の下地や形状によって取付方法が異なりますので、下記をよくお読みのうえ取付けてください。

<p>警告 「死亡や重傷を負う恐れがある内容」です。</p> <p>● 暖房器具やベビーベッドの近くなど、落下すると危険な場所には取付けない。(落下すると、火災やケガの原因となります。)</p> <p>● 湯沸器の近くには取付けない。(吊り下げた洗濯物が湯沸器に近づくこと火災の原因となります。また、湿気や熱により製品が腐食する恐れがあります。)</p>	<p>注意 「傷害または財産などへの損害が発生する恐れがある内容」です。</p> <p>● 屋外や浴室など直接水のかかる恐れのある場所には取付けない。(錆びの原因となります。必ず一般屋内に取付けてください。)</p>
	<p>● 穴をあけたところも他と同じ性能を確保できるように、必要に応じて天井材を追加するなどする。(天井材に穴をあけると耐火性能や気密性能が低下する恐れがあります。)</p>

このような下地の箇所に取付けできます

- 取付けには別途市販品の部材が必要になる場合があります。下記の使用工具と使用ネジ類を参照してください。
- 野縁・軽天材にも取付けできますが、天井裏に貫通する穴があく場合は、耐火性能や気密性をご確認ください。合板補強をお勧めします (下記参照)。
- ※天井材 (石こうボードなど) のみの場合、ネジ締めできませんので取付けないでください。
- ※コンクリート天井には取付けできません。

部品	下地種類	使用工具	使用ネジ類
本体	9mm以上の合板、野縁	● ホルソーφ63 ● プラスドライバー ● 電動ドライバードリル ● ドリル刃φ3	● 付属本体取付ネジ (TPφ4×50) 2本
	軽天材	● ホルソーφ63 ● プラスドライバー ● 電動ドライバードリル ● ドリル刃φ2	● 付属本体取付ネジ (TPφ4×50) 2本
フック	棧、6mm以上の合板	● プラスドライバー	● 付属フック取付ネジ (TPφ3.5×30) 1本
	下地のない石こうボード	● プラスドライバー	● 市販品 ボード用アンカー

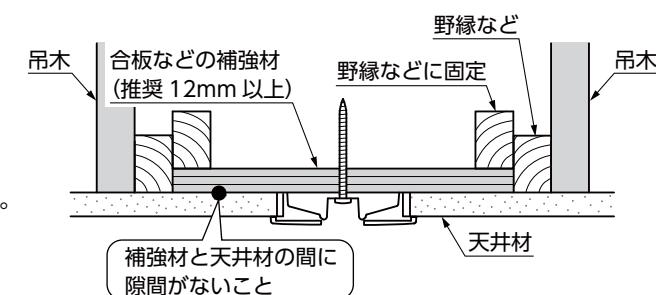
傾斜天井への取付方法

本製品は水平～2寸勾配未満 (水平～約11.3°未満) には取付けできますが、それ以上には取付けできません。
2寸勾配以上～16寸勾配以下 (約11.3°以上～58°以下) には「SPC・SPD型+傾斜天井用パーツ」の組み合わせを使用してください。

吊木・合板などによる天井下地材の補強 (野縁などがある場合)

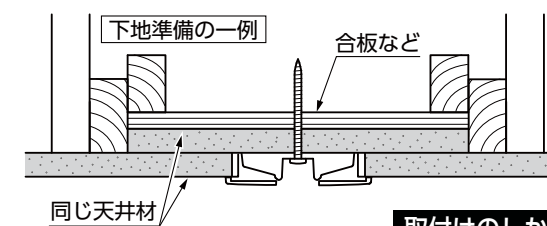
建築時にあらかじめ設計に組み込む場合は、本製品を取付ける箇所を吊木や合板などで十分に補強すると、より安心してご使用いただけます。野縁 (または軽天材) の間に合板など面の広い木材 (推奨12mm以上) を取付けて下地を作ると、次のようなメリットにより取付けが簡単になります。

- 負荷が広い面に分散されるため強度的に有利です。
 - ネジが野縁から外れたり、野縁が割れたりするトラブルが避けられます。
 - 野縁の位置に左右されず、取付位置を自由に調整できます。
- ※合板などの補強材は天井材と隙間をあけずに取付けてください。隙間があるとカバーが取付けられなくなったり取付け不完全となったりすることがあります。



耐火性能・気密性能の確保

穴をあけて取付けた部分の耐火性能や気密性能を維持する必要がある場合、右図のようにするなど適切な下地準備を行ってください。(下地準備の方法によっては、耐火や気密の性能基準を満たさなくなる場合があります。)



同じ天井材

取付けのしかたは裏面へ→

注意 「傷害または財産などへの損害が発生する恐れがある内容」です。

- 禁止**
 - 製品を分解しない。
 - 製品を落下させるなどの強い衝撃を与えない。(故障や破損、分解の原因となります。)
- 必ず守る**
 - 天井などの建築構造や取付ネジの有効性などを理解されている方が取付ける。それ以外の方は専門の業者に取付けを依頼する。(専門知識のない方が天井面へ取付けると、落下や事故の原因となります。)

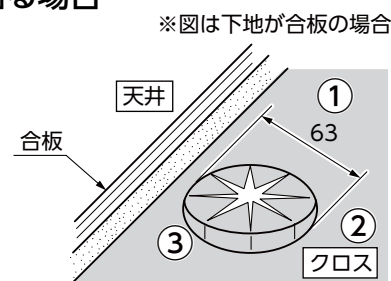
1 天井材の穴あけ

取付方法は、天井や下地の材質によって異なります。

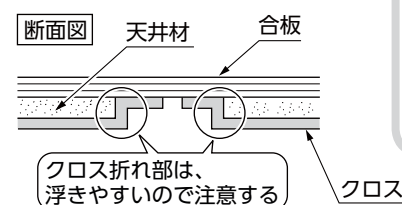
- 市販の下地探しの針やセンサーなどを使用して、下地に野縁・合板・軽天材のある箇所に穴をあけてください。下地のない箇所にはネジ締めできません。

■天井材に穴をあけてからクロス(壁紙)を貼る場合

- ①天井材にホルソーで穴(φ63)をあけます。必ず天井材のみに穴をあけてください。
- ②天井にクロスを貼ります。



- ③開口部のクロスにカッターで切り込み(8等分程度)を入れ、図のように折り込みます。クロスは浮きのないよう、きれいに折り込んでください。(カバーとクロスの間隙があく原因となります。)



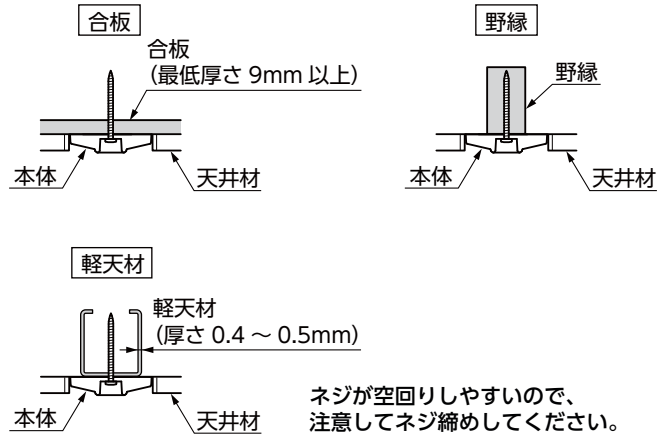
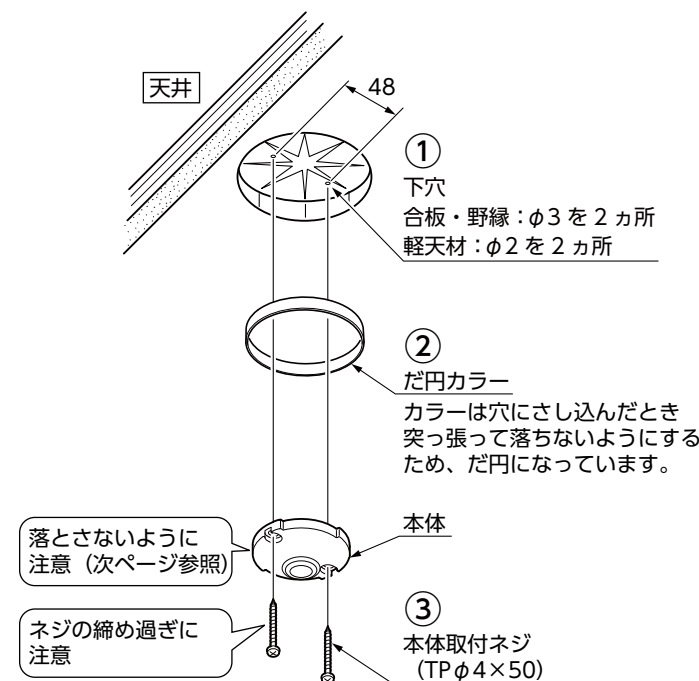
天井材の穴あけに関する注意

- ホルソー穴あけ時は、切粉の落下に注意してください。
- ホルソーは下地に深く入り過ぎないように注意し、少しずつ目視で確認しながら穴をあけてください。(下地の強度不足となる恐れがあります。)
- 石膏ボード2枚貼りのときは、1枚だけ穴をあけてください。

■クロス(壁紙)の貼ってある天井材に穴をあける場合

- ①天井材にホルソーで穴(φ62~63)をあけます。クロスの内側に折り込まない分、φ62でも取付けできます。

2 本体の取付け



■天井材が12.5mmの場合

- 本体にスペーサーを貼ってから、天井に取付けてください。
- はく離紙をはがして、本体に貼り付ける。
- ※石膏ボードが9.5mmの場合、スペーサーは使用しません。

穴あけ・取付ネジに関する注意

■電動ドライバードリルを使用するとき

- 電動ドライバードリルはネジ締め終わりの手前4~5mmでとめ、その後は手回しで感触を確かめながらネジ締めしてください。
- 電動ドライバードリルなどでネジを空回りさせると、下地の材質(野縁・合板・軽天材)を問わず、ネジが確実に効きません。製品の落下など重大事故の原因となりますので、十分ご注意ください。

■軽天材にネジ下穴をあけるときの

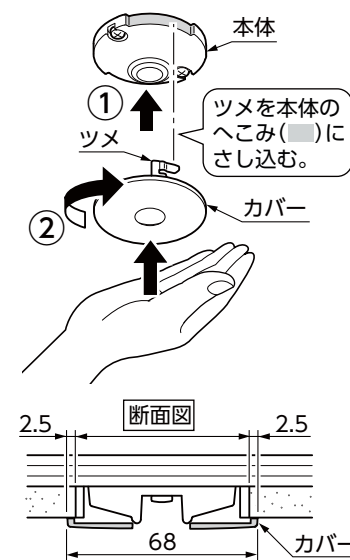
- ドリルをまっすぐ当ててください。ドリルを傾けて使うと下穴がゆがんで強度不足となる恐れがあります。

■ネジは締め過ぎないでください

- ネジを強く締め過ぎると本体が変形し、ポールの着脱ができなくなることがあります。着脱ができない場合は、本体がぐらつかない程度に取付ネジを少しずつ(約90°)確認しながらゆるめてください。

3 カバーの取付け

- ①カバーを本体にはめ込み、上に軽く押し当てながら、
- ②右に回します。
 - 落下防止のため、確実にとまるまではめ込んでください。
 - カバーが薄いので回しにくい場合は、手のひらを押しあてると回しやすくなります。
 - クロスを汚さないよう注意してください。

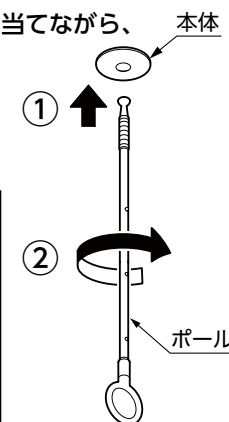


- ※カバーのかりしろは2.5mmです。クロスの破れ、切り込みがはみ出さないよう注意してください。

4 ポールの取付け

- ①ポールを本体にさし込み、上に軽く押し当てながら、
 - ②右に回します。「カチッ」と音がしてロックされます。
- ※取外すときは、ポールを軽く上に押し当てて左に回してください。

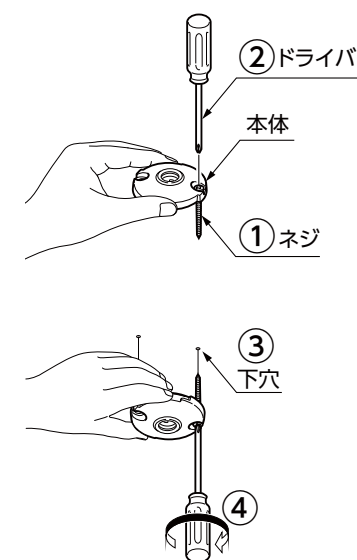
- ポール上部のバネを60°以上曲げないでください。(破損の恐れがあります。)



本体を落とさないでください

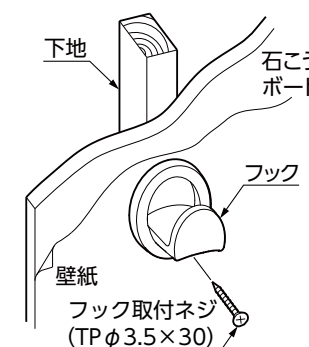
本体を落とさずに取付けるには、次の手順をお勧めします。

- ①手もとで、本体にネジ(1本)をさし込みます。
- ②ネジの十字穴にドライバーをさし込み、ネジを押さえます。
- ③本体・ネジ・ドライバーをセットしたまま、ネジを下穴にさし込み、
- ④ネジを締めます。



5 フックの取付け(ポールを壁にかけて保管する場合)

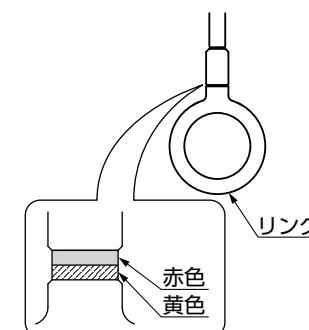
- ①ネジ(1本)でフックを取付けます。
 - 桧または6mm以上の合板がある位置に取付けてください。下地のない箇所にはネジが効きません。
 - 壁面が石膏ボードのときは、ボード用アンカー(市販品)を使用してください。
 - フック1個にポール2本をかけられます。



6 点検

下記の箇所を点検してください。

部品	確認事項
本体	ぐらつかず、ネジが最後まで締まっていること。
カバー	右にとまるまで回っていること。
ポール	着脱時「カチッ」と音がして、ロック・ロック解除されること。(着脱できない場合は「穴あけ・取付ネジに関する注意」参照) リングを引っ張り、黄色・赤色のラインが出ること。
フック	ぐらつかず、ネジが最後まで締まっていること。



もしも汚れている場合は、水拭きまたは中性洗剤で落とし、洗剤が残らないように拭き取ってください。中性洗剤以外は使用しないでください。