

窓壁用 RK-65-ST

角度が4段階と細かく、使いやすい高さに合わせられます。

目安重量 洗濯物 **30** kg
2本一組で使用する場合の目安

取付パーツ **付属** 木部・鉄骨取付用ネジ
φ8.5×90 付属

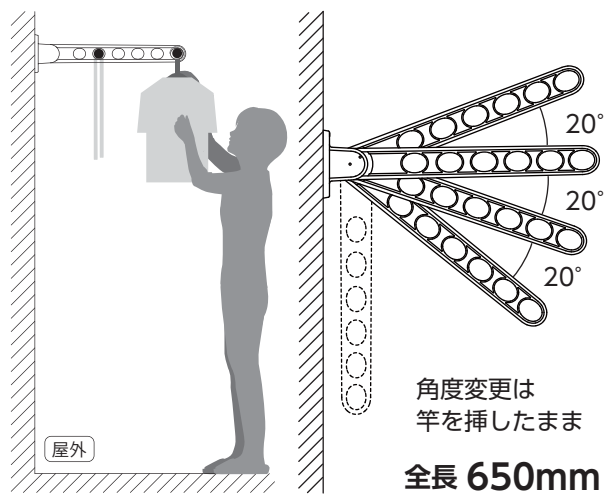


材質：アルミダイカスト / ネジ：ステンレス

※本製品は建築構造を理解された専門の業者様による取付けが必要です。
※本製品は窓壁用です。子供の転落事故防止のため
ベランダ手摺側には取付けないでください。



TM-0213-03 19.05



角度変更は
竿を挿したまま

全長 650mm

川口技研 ホスクリーン®

取付説明書 ホスクリーンRK型 木造・鉄骨用

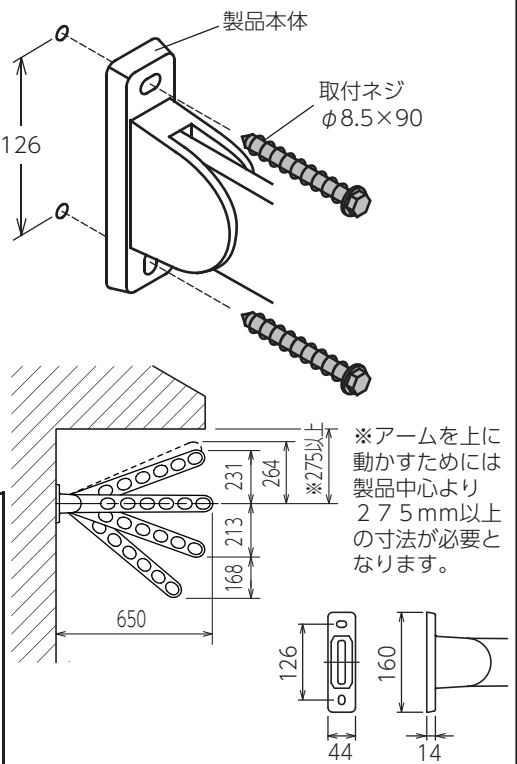
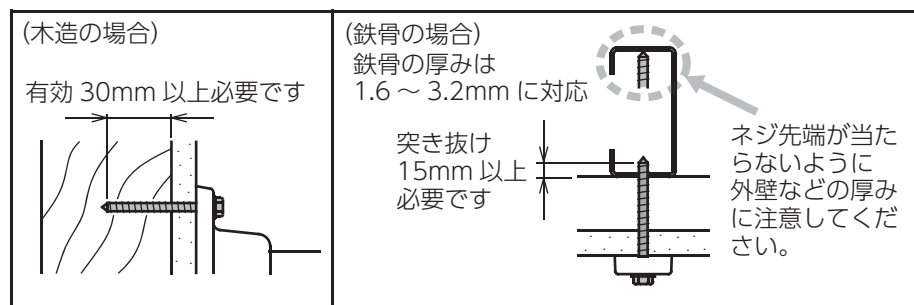
⚠️ ご注意 ※木造・鉄骨以外への取付けは弊社物干総合カタログまたはホームページをご覧ください。

取付場所	構造や取付け方法によっては、その場所に下地材を前もって準備しておく必要があります。
取付部の強度	使用するネジなどが十分に効く事だけでなく、その他の影響にもご注意ください。 ・サイディング材の裏に中空部がある場合、その奥の柱に取付ネジを効かせようとすると外壁材が破損したり、鉄骨の場合鉄骨が変形する恐れがあります。 ・外壁材の縁から近い所に穴あけ・ネジ締めを行った場合も、ひびが入って後から破損や浸水する恐れがあります。
ネジの長さ	外壁材が厚く、取付け面から下地材（ネジが有効に効く部分）までが遠い場合は、それに見合った長さのネジをご用意いただく必要があります。
防水処置	取付ネジ部から浸水があると、柱の腐食にまで進行する恐れがあります。 外壁材に下穴をあけたら穴やその周辺に防水シーリング材を充填し、浸水のないようにしてください。 物干金物の外周部にシーリングをする場合も、取付ネジ部や金物構造の隙間から浸水がありますので、必ず穴をあけた部分の防水処置をしてください。
その他	非常口、避難ハッチなどの妨げにならない場所に取付けてください。取付けの際は、取付パーツなどの落下にご注意ください。

【取付方法】①ドリルで下穴2ヵ所を正確にあけてください。
下穴径及び下穴深さは、下記表を参照してください。

	下地構造			
	木造	鉄骨 (厚さ:1.6mm)	鉄骨 (厚さ:2.3mm)	鉄骨 (厚さ:3.2mm)
下穴径	φ6.0mm	φ7.0mm	φ7.5mm	φ8.0mm
下穴深さ	75mm	—	—	—

- ②下穴内部とその周辺に、防水シーリング剤を充填してください。
- ③製品を取付ネジでしっかりと固定してください。
※ネジ締めの最後は強く締めすぎると空回りしてネジが効かなくなる恐れがありますのでご注意ください。
- ④最後に、製品本体が確実に取付いていることを必ず確認してください。



株式会社 川口技研

〒333-0844 埼玉県川口市上青木 1-14-41 TEL 048-255-5411 FAX 048-255-8228 <https://www.kawaguchigiken.co.jp/>

窓壁用 RK-65-DB

角度が4段階と細かく、使いやすい高さに合わせてられます。

目安重量 洗濯物 **30** kg 2本一組で使用する場合の目安

取付パーツ **付属** 木部・鉄骨取付用ネジ φ8.5×90 付属

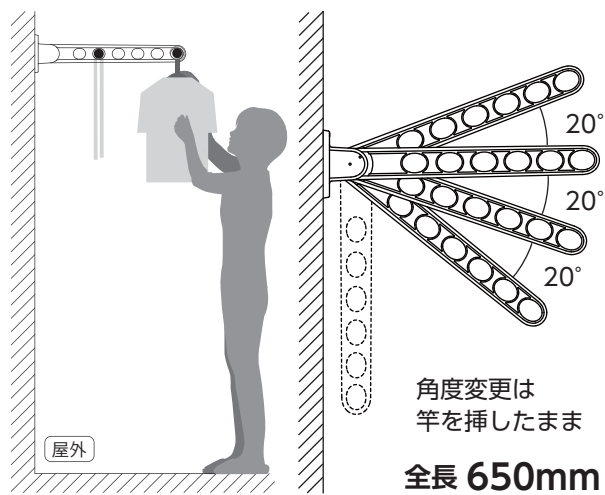


材質：アルミダイカスト / ネジ：ステンレス

※本製品は建築構造を理解された専門の業者様による取付けが必要です。
 ※本製品は窓壁用です。子供の転落事故防止のためベランダ手摺側には取付けないでください。



TM-0214-03 19.05



角度変更は
竿を挿したまま

全長 650mm

川口技研 ホスクリーン®

取付説明書 ホスクリーンRK型 木造・鉄骨用

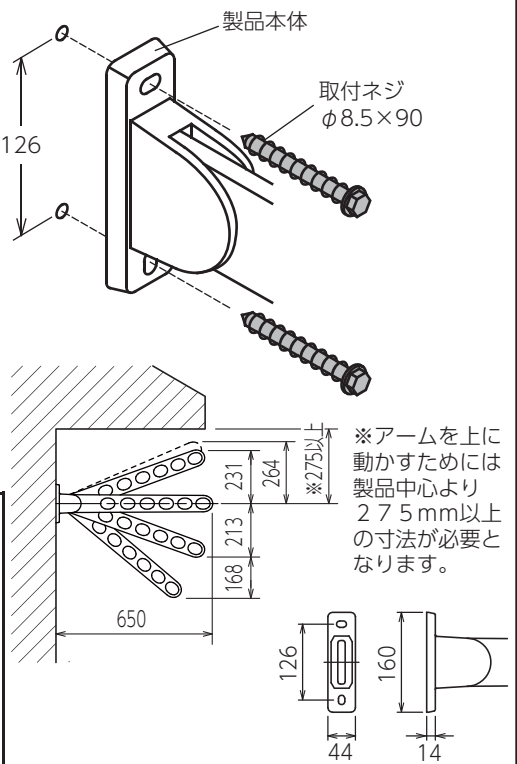
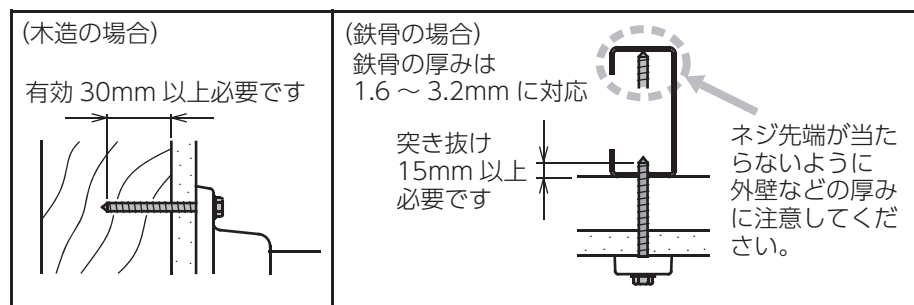
⚠️ ご注意 ※木造・鉄骨以外への取付けは弊社物干総合カタログまたはホームページをご覧ください。

取付場所	構造や取付け方法によっては、その場所に下地材を前もって準備しておく必要があります。
取付部の強度	使用するネジなどが十分に効く事だけでなく、その他の影響にもご注意ください。 ・サイディング材の裏に中空部がある場合、その奥の柱に取付ネジを効かせようとすると外壁材が破損したり、鉄骨の場合鉄骨が変形する恐れがあります。 ・外壁材の縁から近い所に穴あけ・ネジ締めを行った場合も、ひびが入って後から破損や浸水する恐れがあります。
ネジの長さ	外壁材が厚く、取付け面から下地材（ネジが有効に効く部分）までが遠い場合は、それに見合った長さのネジをご用意いただく必要があります。
防水処置	取付ネジ部から浸水があると、柱の腐食にまで進行する恐れがあります。 外壁材に下穴をあけたら穴やその周辺に防水シーリング材を充填し、浸水のないようにしてください。 物干金物の外周部にシーリングをする場合も、取付ネジ部や金物構造の隙間から浸水がありますので、必ず穴をあけた部分の防水処置をしてください。
その他	非常口、避難ハッチなどの妨げにならない場所に取付けてください。取付けの際は、取付パーツなどの落下にご注意ください。

【取付方法】①ドリルで下穴2ヵ所を正確にあけてください。
 下穴径及び下穴深さは、下記表を参照してください。

	下地構造			
	木造	鉄骨 (厚さ:1.6mm)	鉄骨 (厚さ:2.3mm)	鉄骨 (厚さ:3.2mm)
下穴径	φ6.0mm	φ7.0mm	φ7.5mm	φ8.0mm
下穴深さ	75mm	—	—	—

- ②下穴内部とその周辺に、防水シーリング剤を充填してください。
- ③製品を取付ネジでしっかりと固定してください。
 ※ネジ締めの最後は強く締めすぎると空回りしてネジが効かなくなる恐れがありますのでご注意ください。
- ④最後に、製品本体が確実に取付いていることを必ず確認してください。



株式会社 川口技研

〒333-0844 埼玉県川口市上青木 1-14-41 TEL 048-255-5411 FAX 048-255-8228 <https://www.kawaguchigiken.co.jp/>

窓壁用 RK-65-PW

角度が4段階と細かく、使いやすい高さに合わせてくれます。

目安重量 洗濯物 **30** kg 2本一組で使用する場合の目安

取付パーツ 付属 木部・鉄骨取付用ネジ φ8.5×90 付属

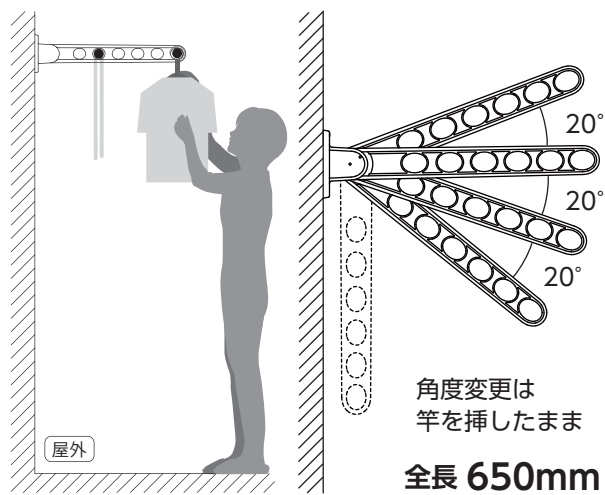


材質：アルミダイカスト / ネジ：ステンレス

※本製品は建築構造を理解された専門の業者様による取付けが必要です。
 ※本製品は窓壁用です。子供の転落事故防止のためベランダ手摺側には取付けないでください。



TM-0215-03 19.05



角度変更は
竿を挿したまま
全長 650mm

川口技研 ホスクリーン®

取付説明書 ホスクリーンRK型 木造・鉄骨用

⚠️ ご注意 ※木造・鉄骨以外への取付けは弊社物干総合カタログまたはホームページをご覧ください。

取付場所	構造や取付け方法によっては、その場所に下地材を前もって準備しておく必要があります。
取付部の強度	使用するネジなどが十分に効く事だけでなく、その他の影響にもご注意ください。 ・サイディング材の裏に中空部がある場合、その奥の柱に取付ネジを効かせようとすると外壁材が破損したり、鉄骨の場合鉄骨が変形する恐れがあります。 ・外壁材の縁から近い所に穴あけ・ネジ締めを行った場合も、ひびが入って後から破損や浸水する恐れがあります。
ネジの長さ	外壁材が厚く、取付け面から下地材（ネジが有効に効く部分）までが遠い場合は、それに見合った長さのネジをご用意いただく必要があります。
防水処置	取付ネジ部から浸水があると、柱の腐食にまで進行する恐れがあります。 外壁材に下穴をあけたら穴やその周辺に防水シーリング材を充填し、浸水のないようにしてください。 物干金物の外周部にシーリングをする場合も、取付ネジ部や金物構造の隙間から浸水がありますので、必ず穴をあけた部分の防水処置をしてください。
その他	非常口、避難ハッチなどの妨げにならない場所に取付けてください。取付けの際は、取付パーツなどの落下にご注意ください。

【取付方法】①ドリルで下穴2ヵ所を正確にあけてください。
 下穴径及び下穴深さは、下記表を参照してください。

	下地構造			
	木造	鉄骨 (厚さ:1.6mm)	鉄骨 (厚さ:2.3mm)	鉄骨 (厚さ:3.2mm)
下穴径	φ6.0mm	φ7.0mm	φ7.5mm	φ8.0mm
下穴深さ	75mm	—	—	—

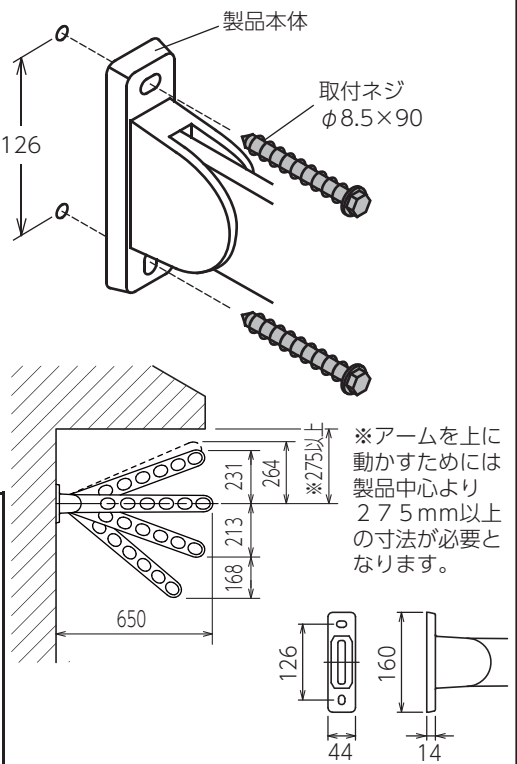
- ②下穴内部とその周辺に、防水シーリング剤を充填してください。
- ③製品を取付ネジでしっかりと固定してください。
 ※ネジ締めの最後は強く締めすぎると空回りしてネジが効かなくなる恐れがありますのでご注意ください。
- ④最後に、製品本体が確実に取付いていることを必ず確認してください。

(木造の場合)
有効 30mm 以上必要です

(鉄骨の場合)
鉄骨の厚みは 1.6～3.2mm に対応

突き抜け 15mm 以上 必要です

ネジ先端が当たらないように外壁などの厚みに注意してください。



株式会社 川口技研

〒333-0844 埼玉県川口市上青木 1-14-41 TEL 048-255-5411 FAX 048-255-8228 <https://www.kawaguchigiken.co.jp/>

窓壁用 RK-65-BL

角度が4段階と細かく、使いやすい高さに合わせてられます。

目安重量 洗濯物 **30** kg
2本一組で使用する場合の目安

取付パーツ **付属** 木部・鉄骨取付用ネジ
φ8.5×90 付属

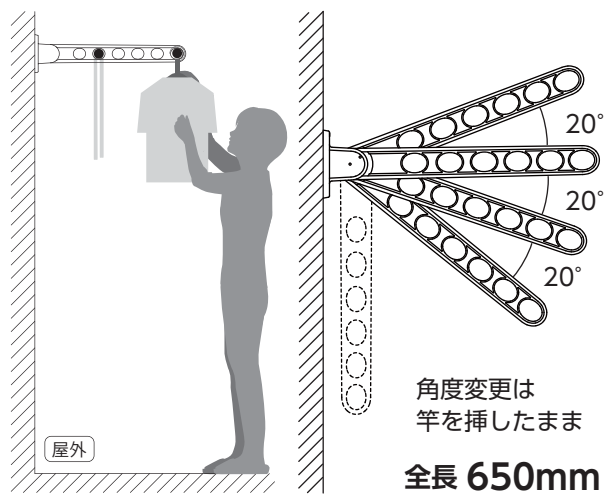


材質：アルミダイカスト / ネジ：ステンレス

※本製品は建築構造を理解された専門の業者様による取付けが必要です。
※本製品は窓壁用です。子供の転落事故防止のため
ベランダ手摺側には取付けないでください。



TM-0383-02 19.05



角度変更は
竿を挿したまま

全長 650mm

川口技研 ホスクリーン®

取付説明書 ホスクリーンRK型 木造・鉄骨用

⚠️ ご注意 ※木造・鉄骨以外への取付けは弊社物干総合カタログまたはホームページをご覧ください。

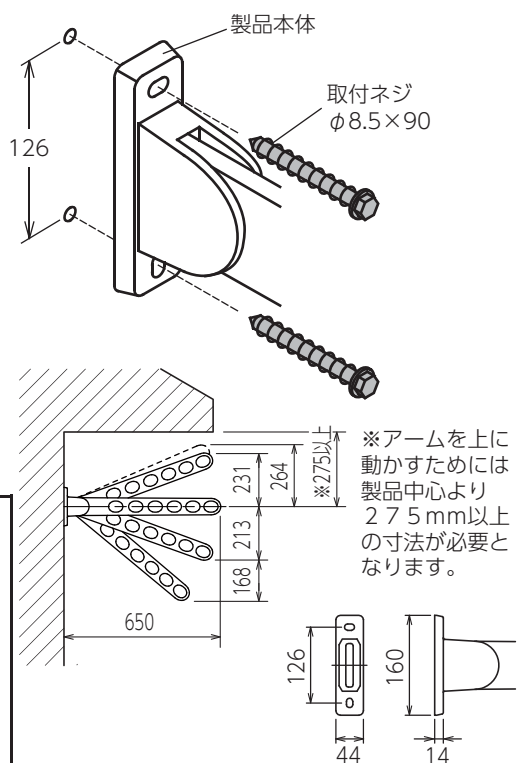
取付場所	構造や取付け方法によっては、その場所に下地材を前もって準備しておく必要があります。
取付部の強度	使用するネジなどが十分に効く事だけでなく、その他の影響にもご注意ください。 ・サイディング材の裏に中空部がある場合、その奥の柱に取付ネジを効かせようとすると外壁材が破損したり、鉄骨の場合鉄骨が変形する恐れがあります。 ・外壁材の縁から近い所に穴あけ・ネジ締めを行った場合も、ひびが入って後から破損や浸水する恐れがあります。
ネジの長さ	外壁材が厚く、取付け面から下地材（ネジが有効に効く部分）までが遠い場合は、それに見合った長さのネジをご用意いただく必要があります。
防水処置	取付ネジ部から浸水があると、柱の腐食にまで進行する恐れがあります。 外壁材に下穴をあけたら穴やその周辺に防水シーリング材を充填し、浸水のないようにしてください。 物干金物の外周部にシーリングをする場合も、取付ネジ部や金物構造の隙間から浸水がありますので、必ず穴をあけた部分の防水処置をしてください。
その他	非常口、避難ハッチなどの妨げにならない場所に取付けてください。取付けの際は、取付パーツなどの落下にご注意ください。

【取付方法】①ドリルで下穴2ヵ所を正確にあけてください。
下穴径及び下穴深さは、下記表を参照してください。

	下地構造			
	木造	鉄骨 (厚さ:1.6mm)	鉄骨 (厚さ:2.3mm)	鉄骨 (厚さ:3.2mm)
下穴径	φ6.0mm	φ7.0mm	φ7.5mm	φ8.0mm
下穴深さ	75mm	—	—	—

- ②下穴内部とその周辺に、防水シーリング剤を充填してください。
- ③製品を取付ネジでしっかりと固定してください。
※ネジ締めの最後は強く締めすぎると空回りしてネジが効かなくなる恐れがありますのでご注意ください。
- ④最後に、製品本体が確実に取付いていることを必ず確認してください。

<p>(木造の場合) 有効 30mm 以上必要です</p>	<p>(鉄骨の場合) 鉄骨の厚みは 1.6 ~ 3.2mm に対応</p> <p>突き抜け 15mm 以上 必要です</p> <p>ネジ先端が当たらないように外壁などの厚みに注意してください。</p>
-----------------------------------	--



株式会社 川口技研

〒333-0844 埼玉県川口市上青木 1-14-41 TEL 048-255-5411 FAX 048-255-8228 <https://www.kawaguchigiken.co.jp/>