

取付説明書

室内用物干金物

ホスクリーン

MDL 型

このたびは本製品をお買い上げいただき、ありがとうございます。
ご使用前にこの説明書をよくお読みのうえ、安全に正しくお使いください。

取付けは、製品の落下や事故を防ぐために建築構造を理解された施工業者様が行ってください。

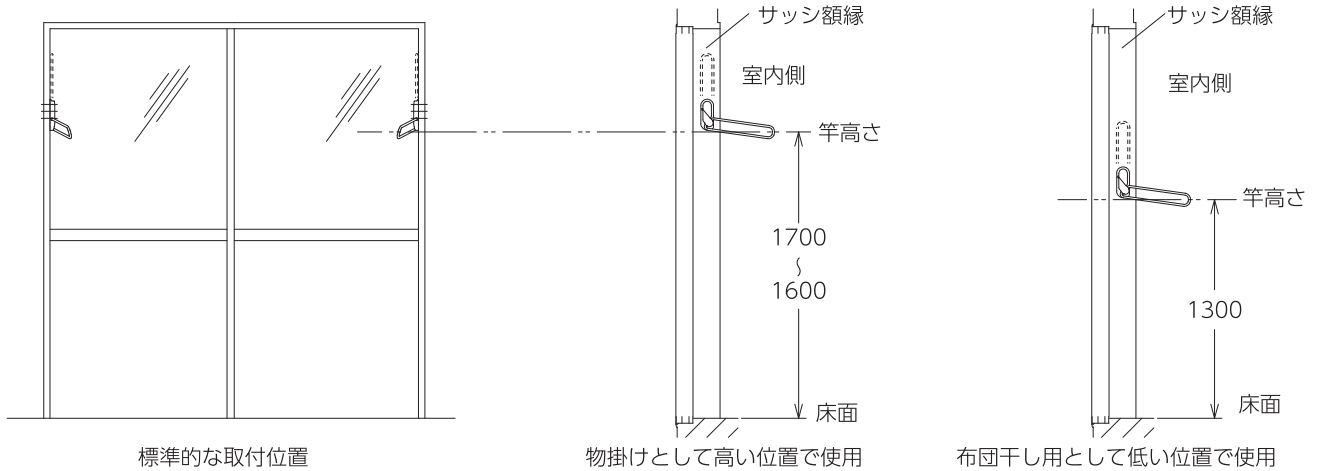
○部品一覧

本体 (左) 本体 (右)

品名	材質	入数
本体 (左右)	アーム部	ステンレス
	金属部	亜鉛ダイカスト (塗装仕上)
	樹脂部	ポリアセタール
化粧カバー (左右)	AES 樹脂	左右各 1
本体取付用ネジ	鉄 (タッピングネジ φ5×50)	6

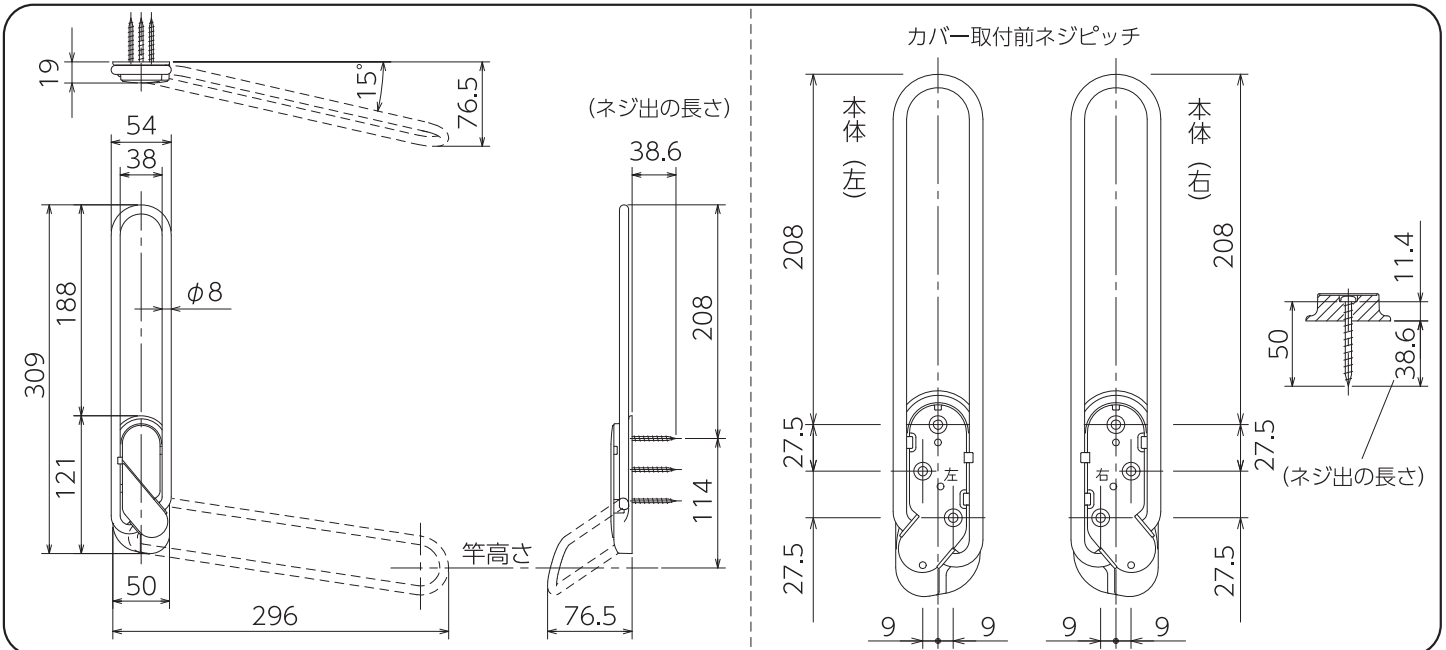
○主な取付場所及び用途についての注意

代表的な取付場所は、窓やテラスサッシ内額縁の側面に取付け、物掛けや布団干し用としてご利用いただけます。



⚠ 片側 1 本に 12kg を超えるような用途に使用しないでください。

○寸法図 (右)

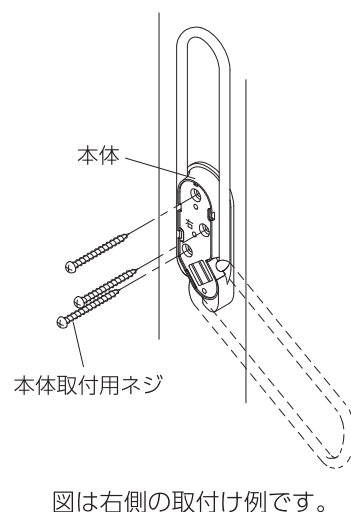
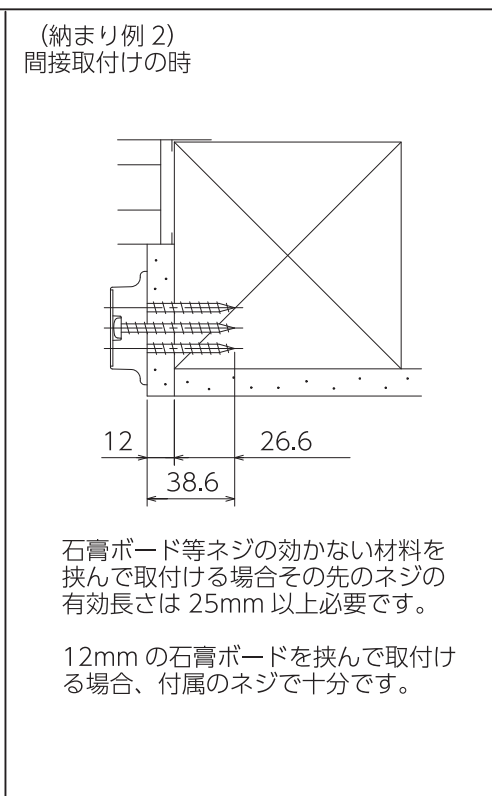
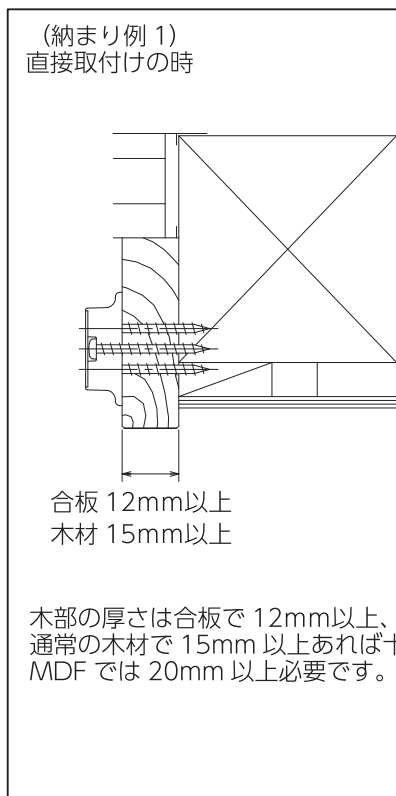


○取付方法（施主様の使用希望場所及び設計仕様の取付位置をご確認ください。）

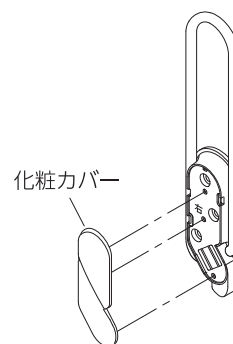
1. 左右の確認 本体の左右を確認してください。アームが倒れる側から見た左右が本体に刻印されています。
2. 取付位置 取付高さを決めてください。位置決めは、寸法図を参考にアームを収納した状態で行います。カーテンレール等の取付けスペースにご注意ください。
3. 本体の取付け（石膏ボードのみへの取付けは、強度不足のためボードアンカーを使用してもできません。）

木部へ取付ける場合 付属の本体取付用のネジの長さの出しは 38.6mm です。

φ3.5～3.8の下穴をあけ、付属の本体取付用ネジで取付けてください。



4. 化粧カバーの取付け
化粧カバーの裏にある 3 箇所ボス（ボス）を本体側の穴に差し込み固定します。
5. 取付後の点検
最後に製品本体が確実に取付いていることを必ず確認してください。



以上で終了です