

# 取付説明書

室内用物干金物

## ホスクリーン MD 型

このたびは本製品をお買い上げいただき、ありがとうございます。  
ご使用前にこの説明書をよくお読みのうえ、安全に正しくお使いください。

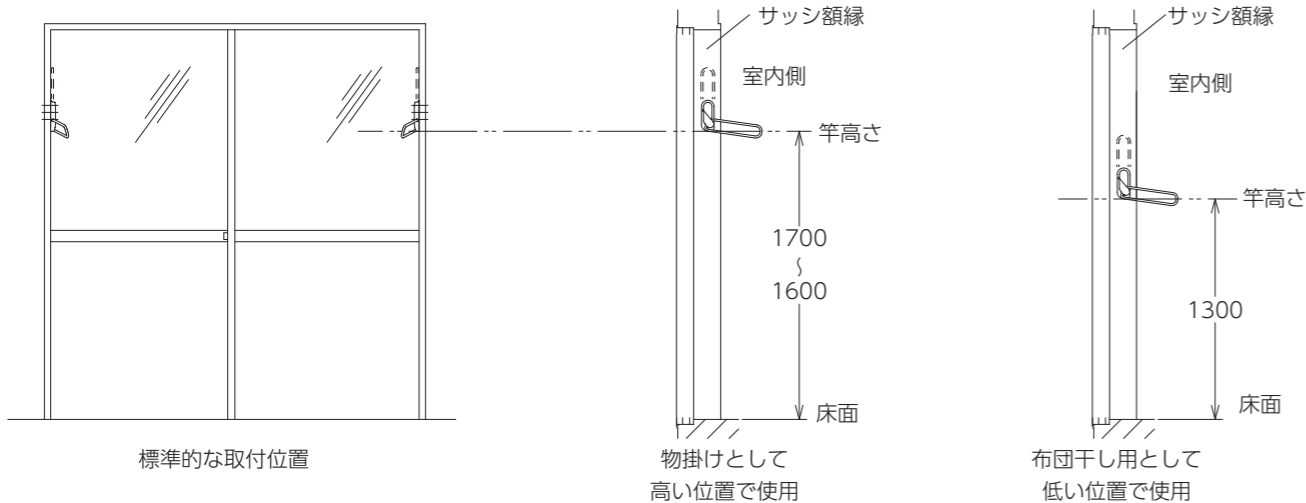
本製品の取付けは、製品の落下や事故を防ぐために  
必ず建築構造を理解されている方が行ってください。

### ○部品一覧

| 品名         | 材質                   | 入数    |
|------------|----------------------|-------|
| 本体 (左)     | ステンレス                |       |
| 本体 (右)     | ステンレス                |       |
| アーム部       | ステンレス                |       |
| 金属部        | 亜鉛ダイカスト (塗装仕上)       | 左右各 1 |
| 樹脂部        | ポリアセタール              |       |
| 化粧カバー (左右) | AES 樹脂               | 左右各 1 |
| 本体取付用ネジ    | ステンレス (丸木ネジ φ4.8×40) | 6     |

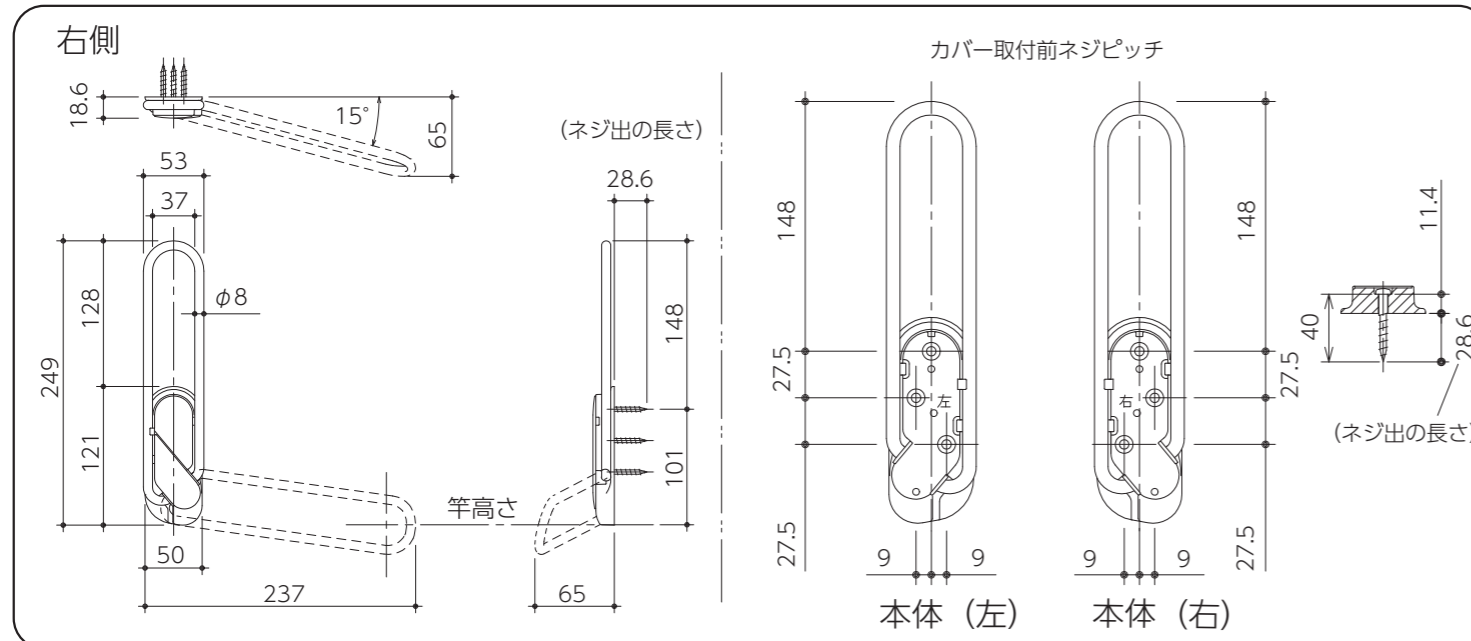
### ○主な取付場所及び用途についての注意

代表的な取付場所は、窓やテラスサッシ内額縁の側面に取付け、物掛けや布団干し用としてご利用いただけます。



⚠ 片側 1 本に 12kg を超えるような用途に、取付け使用しないでください。

### ○寸法図

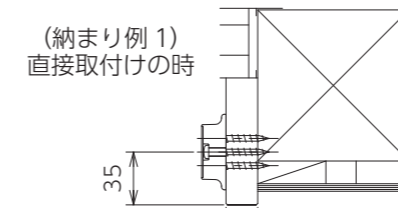


### ○取付方法 (施主様の使用希望場所及び設計仕様の取付位置をご確認ください。)

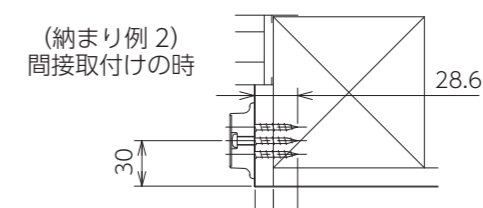
1. 左右の確認 本体の左右を確認してください。アームが倒れる側から見た左右が本体に刻印されています。
2. 取付位置 取付高さを決めてください。位置決めは、寸法図を参考にアームを収納した状態で行います。カーテンレール等の取付けスペースにご注意ください。
3. 本体の取付け (石膏ボードのみの部分への取付けは、強度不足の為ボードアンカーを使用してもできません。)

**木部へ取付ける場合** 付属の本体取付用のネジの出しの長さは 28.6mm です。

付属の本体取付用ネジで、取付けてください。

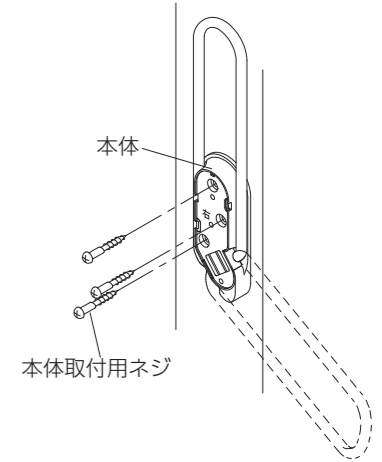


木部の厚さは合板で 12mm 以上、  
通常の木材で 15mm 以上あれば十分です。  
MDF では 20mm 以上必要です。



石膏ボード等ネジの効かない材料を  
挟んで取付ける場合その先のネジの  
有効長さは 15mm 以上必要です。

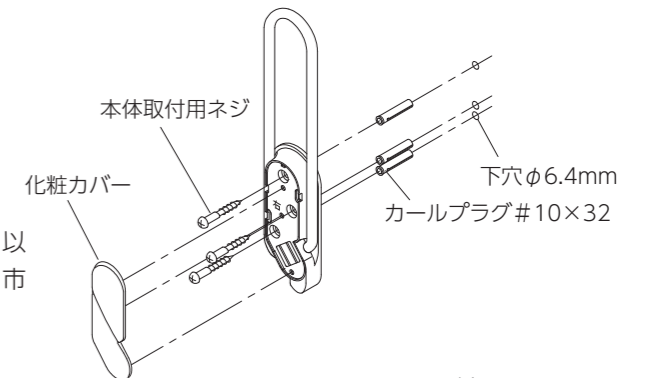
12mm の石膏ボードを挟んで取付け  
る場合、付属のネジで十分です。



図は右側の取付け例です。

### コンクリート面への取付け

- (1) 市販のカープラグ (#10×32) をご用意ください。
- (2) φ6.4mm、深さ 35mm の下穴をあけ、(ネジピッチは寸法図参照) 付属の本体取付用ネジで固定してください。



コンクリート面への取付け

### アルミ柱等へ取付ける場合

- (1) アルミ材に直接ネジ止めする場合、アルミ部厚さは 2mm 以上必要です。取付けネジは付属のネジを使用せず、下記の市販ネジをご用意ください。  
**(ステンレスタッピング 1 種ナベ頭 φ5×25 ~ 30)**

- (2) φ4.2 ~ φ4.5 の下穴をあけ、用意したネジでしっかりと取付けてください。

### 4. 化粧カバーの取付け

化粧カバーの裏にある 3 箇所のボスを本体側の穴に差し込み固定します。

### 5. 取付後の点検

最後に製品本体が確実に取付いていることを必ず確認してください。

※施工終了後、取付説明書は施主様へお渡し願います。

以上で終了です