

取扱説明書

このたびは本製品をお買い上げいただき、ありがとうございます。
ご使用前にこの説明書をよくお読みのうえ、安全に正しくお使いください。
お読みになった後は大切に保管し、必要なときにお読みください。

室内用物干金物

ホスクリーン

MD・MDL 型



操作方法

- 使用時はアームを手前に倒してください。
- 収納時はアームを持ち上げてください。
(必ずアームがラッチにかかっていることを確認してください。)

取扱いに際しての注意事項

洗濯物干し以外に使用しないでください。

製品にぶら下がる等無理な力はかけないでください。

ヒモやロープ類は使用しないでください。

※上記項目は、破損の原因となりケガの原因にもなります。

竿の落下に注意してください。落下防止の為に市販の竿抜け止めなどをご使用ください。

作動する時は指はさみ等に注意して、周囲に人・ペット・物がない事を確認してください。

火災の恐れがある為、本品の下にストーブ等火気のあるものを絶対に置かないでください。

火災やケガ・破損防止の為、以下のものは絶対に掛けないでください。

- ・ランタン等、火気のあるもの
- ・人が当たるとケガの恐れがあるもの
- ・割れ物等、落下すると危険なもの

本品が傷等で劣化してきた時は、新しいものと取り換えてください。

ラッチ部にグリスを使用しています。万が一手にグリスが付いた場合は水でよく洗い流してください。

メンテナンスについて

- ・製品の取付けがゆるんだり、ぐらついた場合はそのまま使用せず、直ちに取付ネジを締め直してください。

※カバーを外す際にはマイナスドライバーを溝に差し込み、カバーを外してください。

「取付ネジ」には矢印で印がしてあります。誤って他のネジを締めないようにしてください。

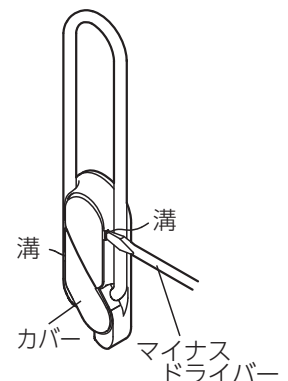
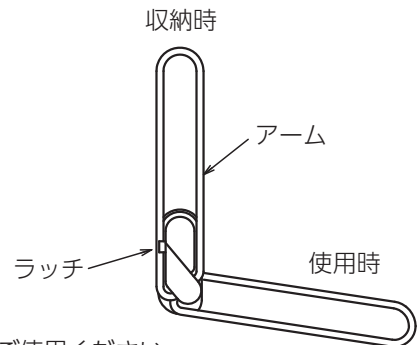
- ・締め直してもカラ回りする場合は脱落する恐れがありますので、すぐに取り外してください。

再度お取付けする際には施工店にご連絡ください。

- ・長期に渡ってご使用いただくために、定期的なお手入れをしてください。

～お手入れ方法～

- ・日常のお手入れは、柔らかい布で乾拭きしてください。
- ・特に落ちにくい汚れが表面に付着したら、柔らかい布に薄めた中性洗剤を含ませて拭き取り、その後水を含ませた柔らかい布で拭き取り、乾いた布で拭き取ってください。
- ・シンナー、ベンジンなどの溶剤、たわしなどは使用しないでください。(変色、キズの原因となります。)



株式会社 川口技研

〒333-0844 埼玉県川口市上青木 1-14-41 TEL 048-255-5411 FAX 048-255-8228 <https://www.kawaguchigiken.co.jp/>