

組立説明書

自立スタンド型物干金物

ホスクリーン

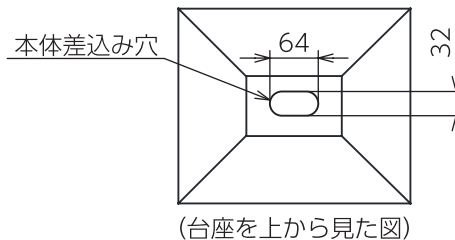
J S型

このたびは本製品をお買い上げいただき、ありがとうございます。
ご使用前にこの説明書をよくお読みのうえ、安全に正しくお使いください。

完成姿図及び梱包内容

⚠️ ご注意

●台座は別売品です。本品を差し込む穴の寸法（下図）に注意して、別途お買い求めください。

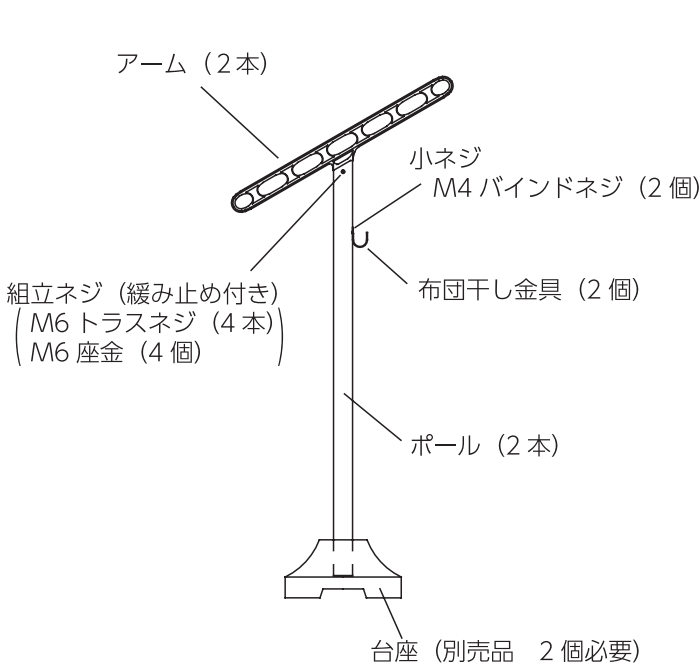


●本品は家庭用の洗濯物や布団を干す為の物干金物です。他の用途には使用しないでください。

●もし倒れた場合に危険な場所や植木がある等、損害を及ぼしそうな場所に設置しないようにしてください。

●必ず水平な場所に設置してください。

●屋上など常に強風の吹く場所への設置には向きません。設置はお止めください。



組立て方

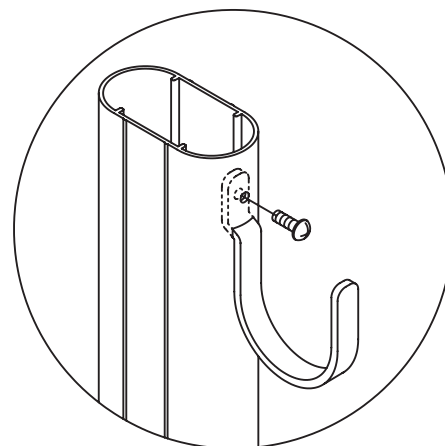
② アームの溝とポールの筋突起、向きを合わせ、差し込みます。ポールの表・裏両側から、M 6 トラスネジと座金を使って固定します。

(締付けトルクは 250 ~ 300N・cm です。一般的な人が力一杯締めた程度です。)

③ 本体ポールを台座に差し込みます。ポールが底づきして止まるまで、確実に差し込んでください。

① 先端の保護テープを剥がしてください。

④ ポールの角穴に布団干し金具を差し込み、M 4 バインドネジで固定します。(締付けトルクは 150 ~ 200N・cm です。)



2本とも組み立てて完成です。

⑤ 最後に製品本体が確実に組立てられていることを必ず確認してください。