

取付説明書 面付パーツ

KAWAGUCHI GIKEN

HP-8B-LB



TM-0273-01 14.07

【1袋内容】

- ・面付パーツ …1
- ・六角ボルト M8×25 …2
- ・ドリルネジ φ5×25 …6
(防水コート付き)
- ・平座金 呼び径 8 …2
- ・取付説明書 (本書) …1

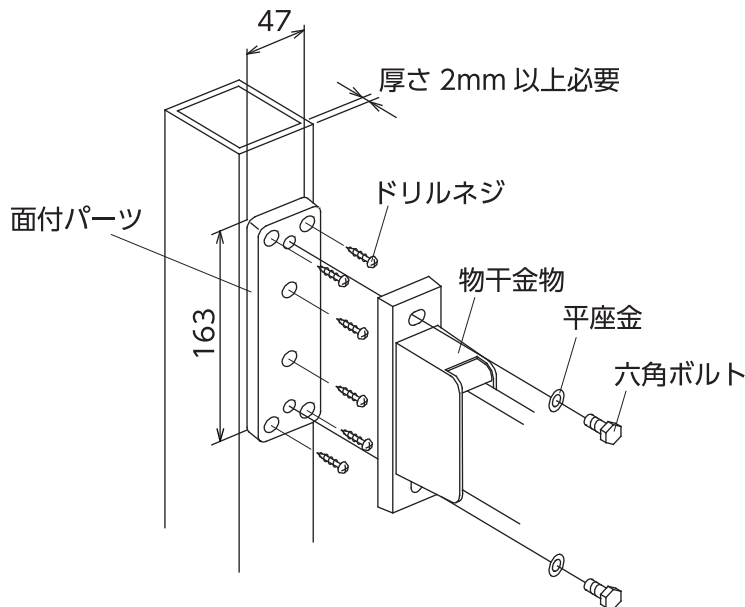
⚠️ ご注意

※取付けの際には、必ず物干金物本体の取付説明書もご覧ください。

- 正しく施工していただくために、必ず取付説明書をお読みになり、順番に従ってお取付けください。
- 転落事故防止のため、物干金物の説明書にある「取付高さ」に十分注意して、お取付けください。
- 取付けの際は、取付パーツなどの落下に十分ご注意ください。
- 非常口、避難ハッチ等の妨げにならない場所にお取付けください。

【取付方法】

- ①面付パーツを支柱に当て、ドリルネジ6本で取付けてください。
- ②本体を六角ボルト2本でしっかり固定してください。



【取付後の点検】

最後に、製品が確実に取付いていることを、必ず確認してください。

株式会社 川口技研

〒333-0844 埼玉県川口市上青木1-14-41 TEL 048-255-5411 FAX 048-255-8228
<http://www.kawaguchigiken.co.jp/>

取付説明書 面付パーツ

KAWAGUCHI GIKEN

HP-8B-W



4 971771 045223

TM-0276-01 14.07

【1袋内容】

- ・面付パーツ …1
- ・六角ボルト M8×25 …2
- ・ドリルネジ φ5×25 …6
(防水コート付き)
- ・平座金 呼び径 8 …2
- ・取付説明書 (本書) …1

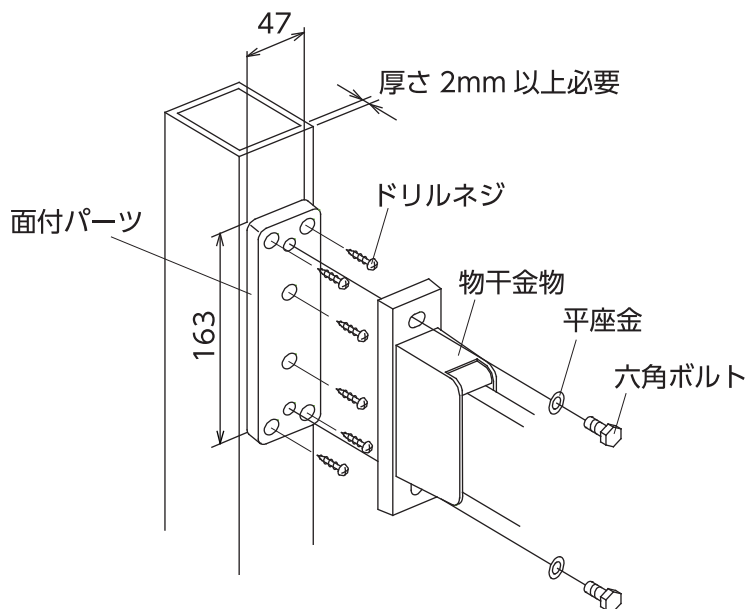
⚠️ ご注意

※取付けの際には、必ず物干金物本体の取付説明書もご覧ください。

- 正しく施工していただくために、必ず取付説明書をお読みになり、順番に従ってお取付けください。
- 転落事故防止のため、物干金物の説明書にある「取付高さ」に十分注意して、お取付けください。
- 取付けの際は、取付パーツなどの落下に十分ご注意ください。
- 非常口、避難ハッチ等の妨げにならない場所にお取付けください。

【取付方法】

- ①面付パーツを支柱に当て、ドリルネジ6本で取付けてください。
- ②本体を六角ボルト2本でしっかり固定してください。



【取付後の点検】

最後に、製品が確実に取付いていることを、必ず確認してください。

株式会社 川口技研

〒333-0844 埼玉県川口市上青木1-14-41 TEL 048-255-5411 FAX 048-255-8228

<http://www.kawaguchigiken.co.jp/>

取付説明書 面付パーツ

KAWAGUCHI GIKEN

HP-8B-ST



TM-0274-01 14.07

【1袋内容】

- ・面付パーツ …1
- ・六角ボルト M8×25 …2
- ・ドリルネジ φ5×25 …6
(防水コート付き)
- ・平座金 呼び径 8 …2
- ・取付説明書 (本書) …1

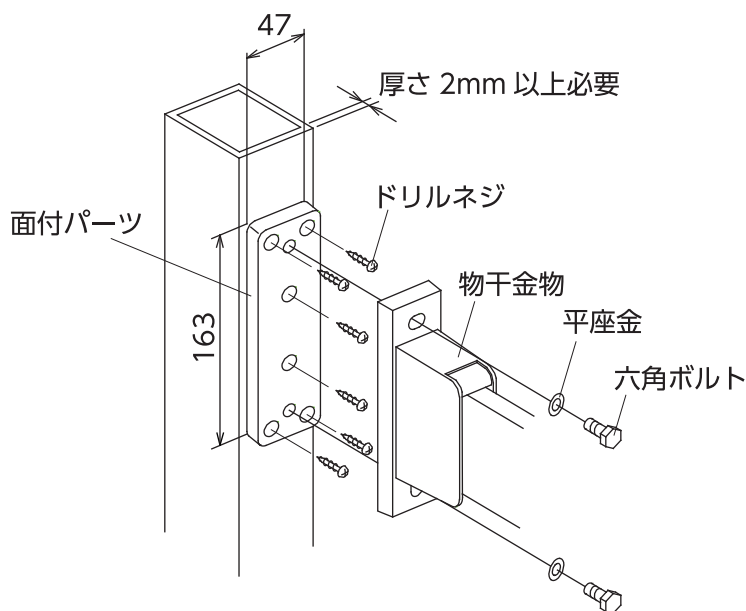
⚠️ ご注意

※取付けの際には、必ず物干金物本体の取付説明書もご覧ください。

- 正しく施工していただくために、必ず取付説明書をお読みになり、順番に従ってお取付けください。
- 転落事故防止のため、物干金物の説明書にある「取付高さ」に十分注意して、お取付けください。
- 取付けの際は、取付パーツなどの落下に十分ご注意ください。
- 非常口、避難ハッチ等の妨げにならない場所にお取付けください。

【取付方法】

- ①面付パーツを支柱に当て、ドリルネジ6本で取付けてください。
- ②本体を六角ボルト2本でしっかり固定してください。



【取付後の点検】

最後に、製品が確実に取付いていることを、必ず確認してください。

株式会社 川口技研

〒333-0844 埼玉県川口市上青木1-14-41 TEL 048-255-5411 FAX 048-255-8228
<http://www.kawaguchigiken.co.jp/>

取付説明書 面付パーツ

KAWAGUCHI GIKEN

HP-8B-S



TM-0277-01 14.07

【1袋内容】

- ・面付パーツ …1
- ・六角ボルト M8×25 …2
- ・ドリルネジ $\phi 5 \times 25$ …6
(防水コート付き)
- ・平座金 呼び径 8 …2
- ・取付説明書 (本書) …1

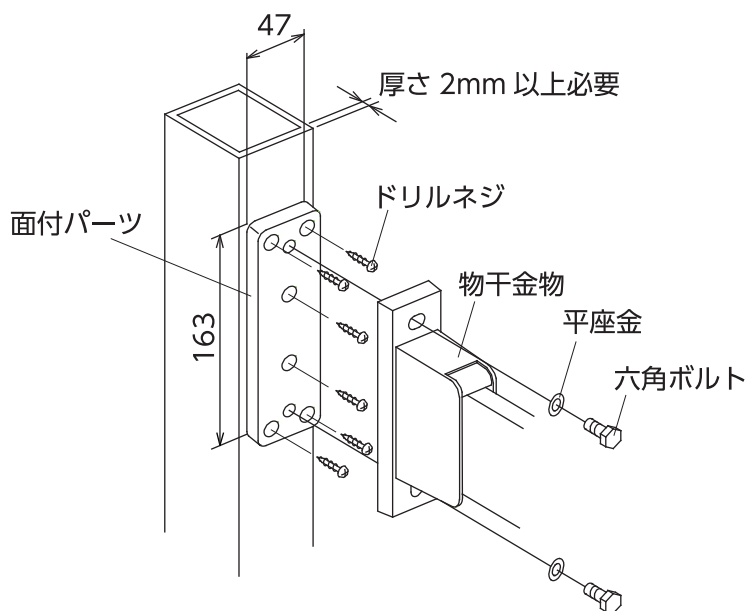
⚠️ ご注意

※取付けの際には、必ず物干金物本体の取付説明書もご覧ください。

- 正しく施工していただくために、必ず取付説明書をお読みになり、順番に従ってお取付けください。
- 転落事故防止のため、物干金物の説明書にある「取付高さ」に十分注意して、お取付けください。
- 取付けの際は、取付パーツなどの落下に十分ご注意ください。
- 非常口、避難ハッチ等の妨げにならない場所にお取付けください。

【取付方法】

- ①面付パーツを支柱に当て、ドリルネジ6本で取付けてください。
- ②本体を六角ボルト2本でしっかり固定してください。



【取付後の点検】

最後に、製品が確実に取付いていることを、必ず確認してください。

株式会社 川口技研

〒333-0844 埼玉県川口市上青木1-14-41 TEL 048-255-5411 FAX 048-255-8228

<http://www.kawaguchigiken.co.jp/>

取付説明書 面付パーツ

KAWAGUCHI GIKEN

HP-8B-DB



4 971771 045216

TM-0275-01 14.07

【1袋内容】

- ・面付パーツ …1
- ・六角ボルト M8×25 …2
- ・ドリルネジ φ5×25 …6
(防水コート付き)
- ・平座金 呼び径 8 …2
- ・取付説明書 (本書) …1

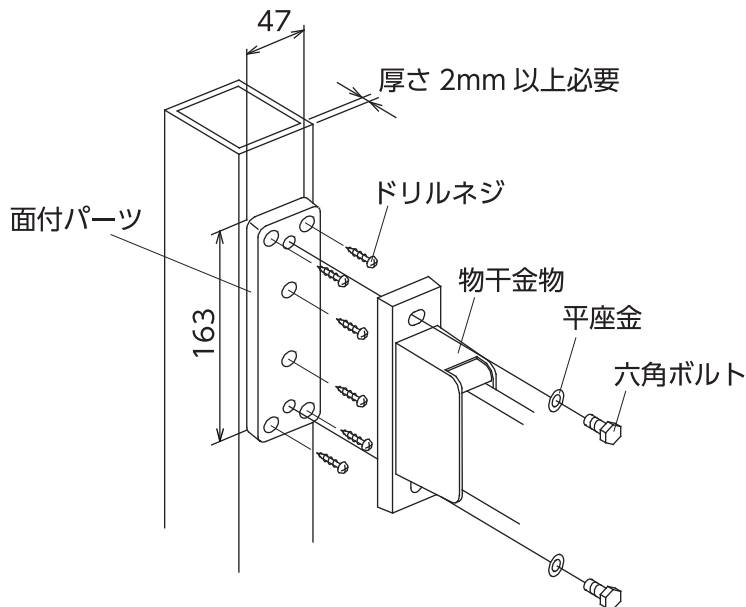
⚠️ ご注意

※取付けの際には、必ず物干金物本体の取付説明書もご覧ください。

- 正しく施工していただくために、必ず取付説明書をお読みになり、順番に従ってお取付けください。
- 転落事故防止のため、物干金物の説明書にある「取付高さ」に十分注意して、お取付けください。
- 取付けの際は、取付パーツなどの落下に十分ご注意ください。
- 非常口、避難ハッチ等の妨げにならない場所にお取付けください。

【取付方法】

- ①面付パーツを支柱に当て、ドリルネジ6本で取付けてください。
- ②本体を六角ボルト2本でしっかり固定してください。



【取付後の点検】

最後に、製品が確実に取付いていることを、必ず確認してください。

株式会社 **川口技研**

〒333-0844 埼玉県川口市上青木1-14-41 TEL 048-255-5411 FAX 048-255-8228

<http://www.kawaguchigiken.co.jp/>

取付説明書 面付パーツ

KAWAGUCHI GIKEN

HP-8B-BL



TM-0278-01 14.07

【1袋内容】

- ・面付パーツ …1
- ・六角ボルト M8×25 …2
- ・ドリルネジ $\phi 5 \times 25$ …6
(防水コート付き)
- ・平座金 呼び径 8 …2
- ・取付説明書 (本書) …1

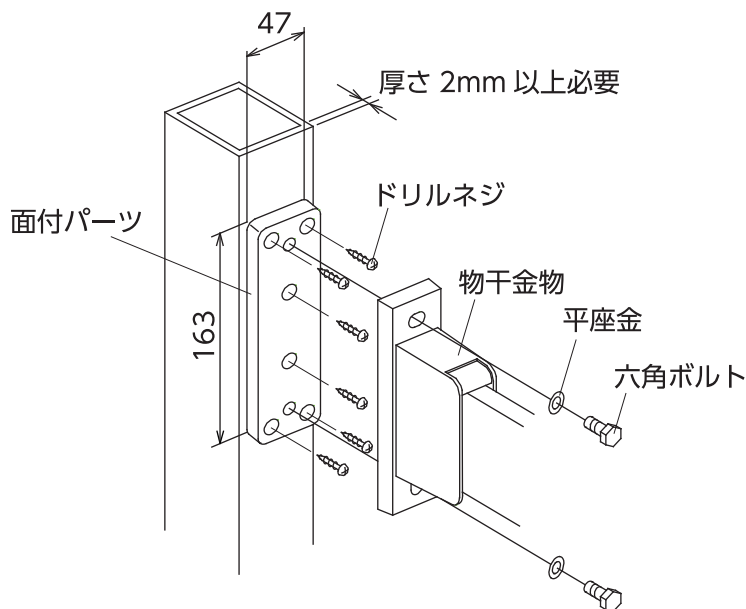
⚠️ ご注意

※取付けの際には、必ず物干金物本体の取付説明書もご覧ください。

- 正しく施工していただくために、必ず取付説明書をお読みになり、順番に従ってお取付けください。
- 転落事故防止のため、物干金物の説明書にある「取付高さ」に十分注意して、お取付けください。
- 取付けの際は、取付パーツなどの落下に十分ご注意ください。
- 非常口、避難ハッチ等の妨げにならない場所にお取付けください。

【取付方法】

- ①面付パーツを支柱に当て、ドリルネジ6本で取付けてください。
- ②本体を六角ボルト2本でしっかり固定してください。



【取付後の点検】

最後に、製品が確実に取付いていることを、必ず確認してください。

株式会社 川口技研

〒333-0844 埼玉県川口市上青木1-14-41 TEL 048-255-5411 FAX 048-255-8228
<http://www.kawaguchigiken.co.jp/>