

# 笠木付けパーツB

## HP-7B

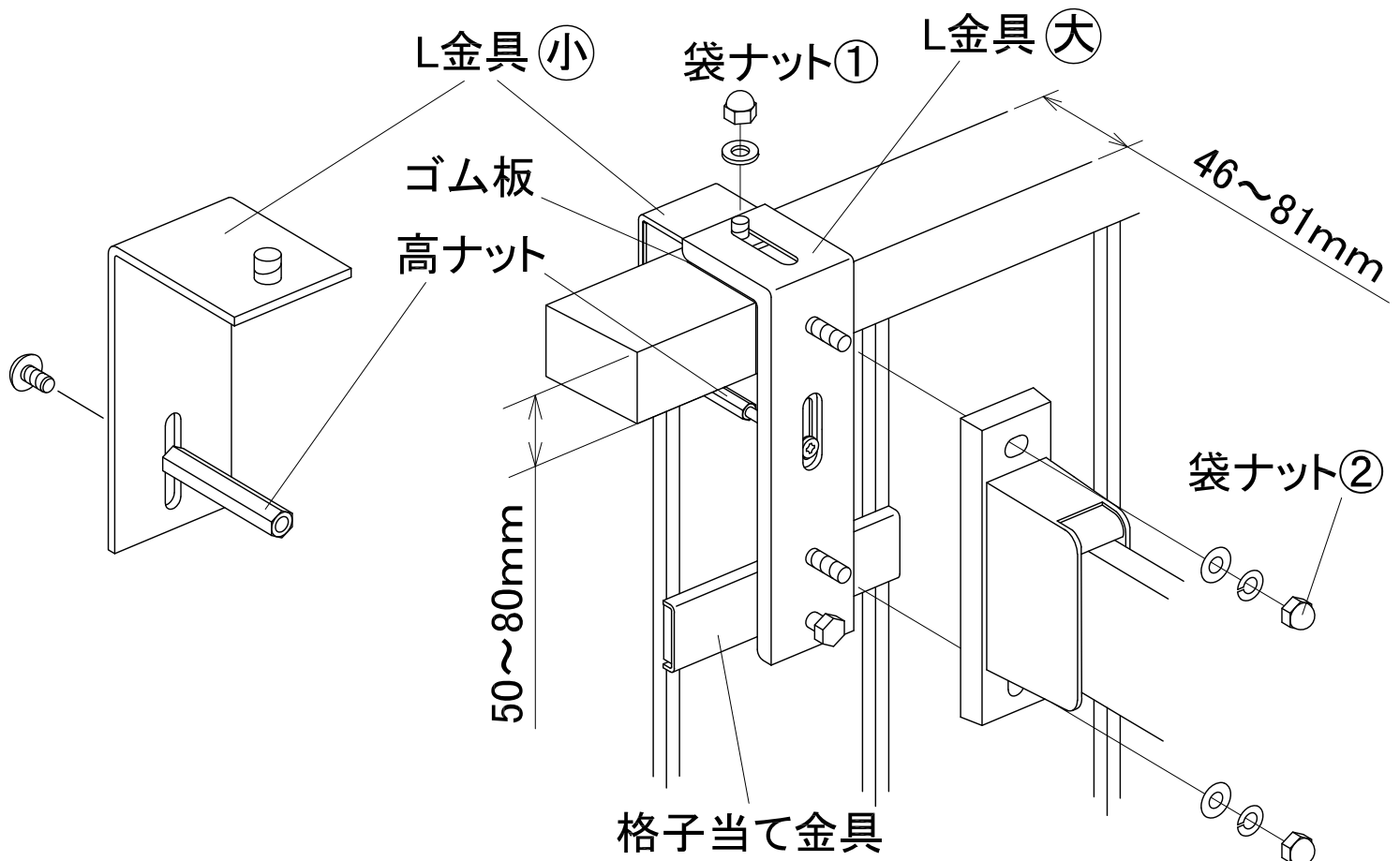
(1) L金具①に高ナットを取り付けます。締め付け位置は笠木の高さ分をあけてください。

(2) 図のように組み立てます。取り付け位置は格子間センターにゴム板をひいてから、L金具②①を引きつけながら袋ナット①を締めます。

格子当て金具が格子に当たるように調整してロックナットします。

(不要の場合は、当て金具ウラ側のEリングをマイナスドライバーで外せば、板とボルトをとることができます。)

(3) 最後に本体を袋ナット②で取り付けます。



# 笠木付けパーツB

## HP-7B-DB

(1) L金具①に高ナットを取り付けます。締め付け位置は笠木の高さ分をあけてください。

(2) 図のように組み立てます。取り付け位置は格子間センターにゴム板をひいてから、L金具②①を引きつけながら袋ナット①を締めます。

格子当て金具が格子に当たるように調整してロックナットします。

(不要の場合は、当て金具ウラ側のEリングをマイナスドライバーで外せば、板とボルトをとることができます。)

(3) 最後に本体を袋ナット②で取り付けます。

