

ジカ付けパーツ (コンクリート用) **取付説明書**

HP-5C



Tム-0208-01

13.05

【1袋内容】

- ・ 取付ネジ (φ8.5×60) 2本
- ・ 取付説明書 (本書) 1枚

⚠️ ご注意

※取付けの際には、必ず製品本体の取付説明書もご覧ください。

- 正しく施工していただくために、必ず取付説明書をお読みにになり、順番に従ってお取付けください。
- 幼児の転落事故防止のため、製品の説明書にある「取付高さ」に十分注意して、お取付けください。
- 取付けの際は、取付パーツなどの落下に十分ご注意ください。
- 非常口、避難ハッチ等の妨げにならない場所にお取付けください。

【取り付け方】

- ①ドリルで穴径φ7.5mmの下穴を2箇所、正確にあけてください。
下穴深さは下表を参照ください。

取付部の厚み	下穴深さ
～ 5mm	70mm
6mm ～ 10mm	65mm
11mm ～ 15mm	60mm
16mm ～ 20mm	55mm

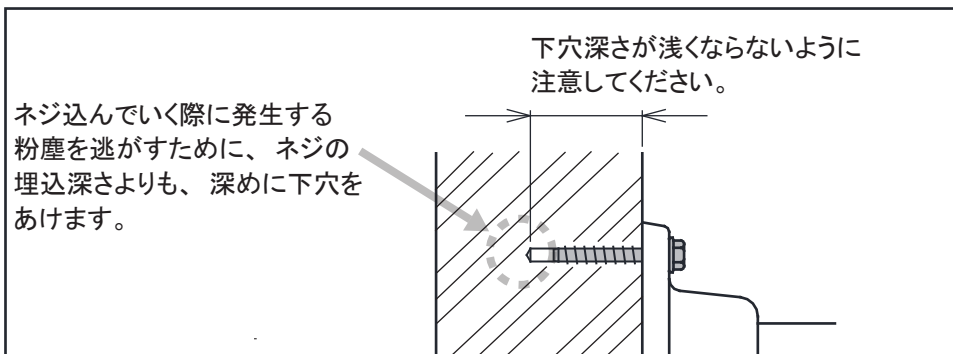
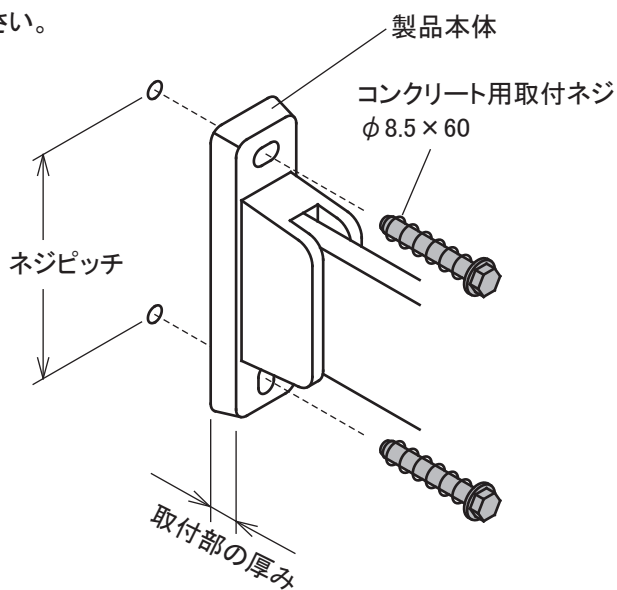
※ネジピッチや取付部の厚みは、製品により異なりますので、製品本体と製品本体の取付説明書で確認してください。

- ②下穴をあけた後は、必ずブローなどで粉塵を取り除いてください。施工不良の原因になります。

- ③製品を取付ネジでしっかりと固定してください。

※本締めは、手締めで行ってください。

過大な締め付けを行うと、空回りなど施工不良になるので、注意してください。



株式会社 川口技研

〒333-0844 埼玉県川口市上青木1-14-41 TEL 048-255-5411 FAX 048-255-8228

<http://www.kawaguchigiken.co.jp/>