

HP-5B



Tム-0055-03 16.08

【1袋内容】

- RC アンカー …2
- 六角ボルト (M8×20) …2
- 平座金 …2
- バネ座金 …2
- 取付説明書 (本書) …1

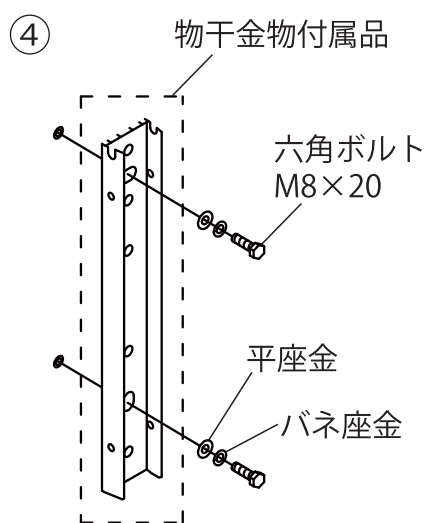
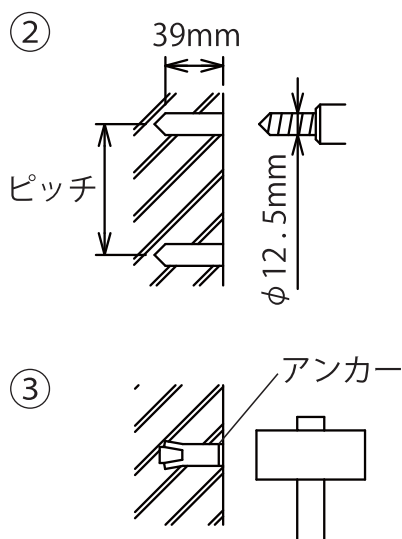
⚠ ご注意

※取付けの際には、必ず物干金物本体の取付説明書もご覧ください。

- 正しく施工していただくために、必ず取付説明書をお読みになり、順番に従ってお取付けください。
- 転落事故防止のため、物干金物の説明書にある「取付高さ」に十分注意して、お取付けください。
- 取付けの際は、取付パーツなどの落下に十分ご注意ください。
- 非常口、避難ハッチ等の妨げにならない場所にお取付けください。

【取付方法】

- ①物干金物に添付されている取付説明書でネジピッチをご確認ください。
- ②確認したネジピッチで穴径φ12.5mm、深さ39mmの下穴をドリルで正確にあけてください。  
※下穴内部の切粉を除去してください。
- ③下穴にアンカーを差し込み、下図のように底づきするまで、ハンマーで打ち込んでください。
- ④ベース取付座を六角ボルト2本でしっかり固定してください。



【取付後の点検】

最後に、製品が確実に取付いていることを、必ず確認してください。