

HP-5



Tム-0272-02 17.06

【1袋内容】

- ・RC アンカー …2
- ・六角ボルト (M8×25) …2
- ・平座金 …2
- ・バネ座金 …2
- ・取付説明書 (本書) …1

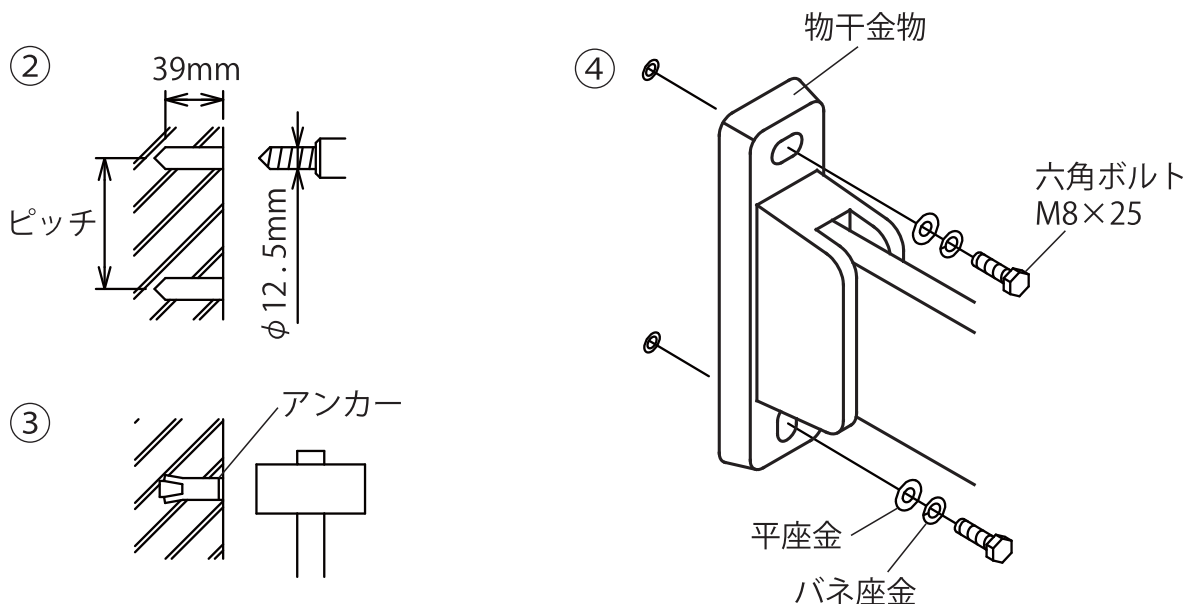
⚠️ ご注意

※取付けの際には、必ず製品本体の取付説明書もご覧ください。

- 正しく施工していただくために、必ず取付説明書をお読みになり、順番に従ってお取付けください。
- 転落事故防止のため、製品の説明書にある「取付高さ」に十分注意して、お取付けください。
- 取付けの際は、取付パーツなどの落下に十分ご注意ください。
- 非常口、避難ハッチ等の妨げにならない場所にお取付けください。

【取付方法】

- ①物干金物に添付されている説明書でネジピッチをご確認ください。
- ②確認したネジピッチで穴径φ12.5mm、深さ39mmの下穴をドリルで正確にあけてください。
※下穴内部の切粉を除去してください。
- ③下穴にアンカーを差し込み、下図のように底づきするまで、ハンマーで打ち込んでください。
- ④製品を六角ボルト2本でしっかり固定してください。



【取付後の点検】

最後に、製品が確実に取付いていることを、必ず確認してください。