

取付説明書 手すり子付パーツ
(巾狭用)

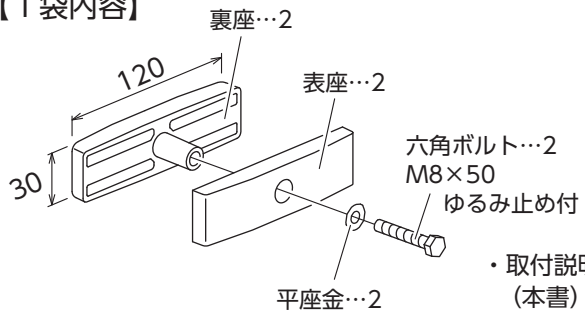
HP-4S-LB



4 971771 045650

Tム-0341-01 14.11

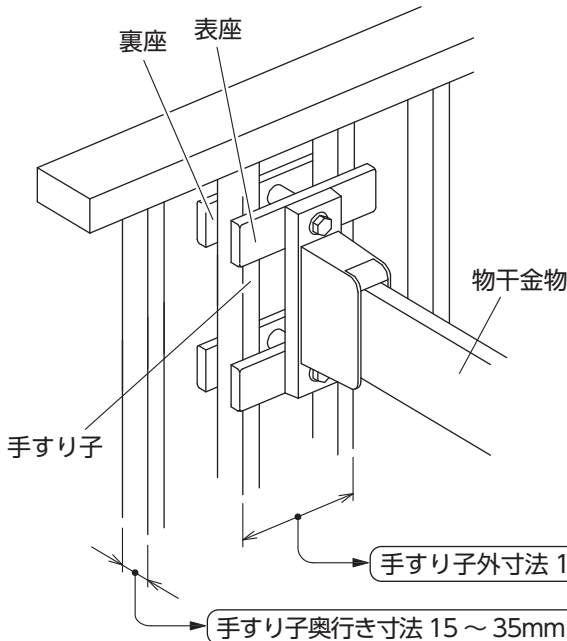
【1袋内容】



・取付説明書…1
(本書)

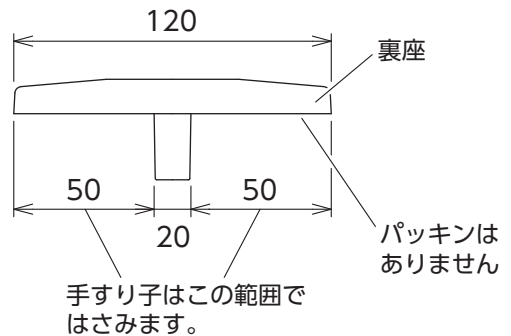
⚠️ ご注意

- ※取付けの際には、必ず物干金物本体の取付説明書もご覧ください。
- ※本製品は手すり子の強度が十分ある事が取付け条件となります。物干金物へ下向きに力をかけた時、手すり子に変形や大きなたわみが生じる場合は取付けしないでください。
- ※本製品はズレ防止のため、パッキンがありませんので、手すり子に座を直接はさみ込んでください。
- ※電動ドライバー等での締め過ぎは、手すり子やパーツに無理な力がかかり、曲がりや破損・落下事故の原因となります。ネジ締めの最後は必ず手締めでしっかり締めてください。
- 正しく施工していただくために、必ず取付説明書をお読みになり、順番に従ってお取付けください。
- 転落事故防止のため、物干金物の説明書にある「取付け高さ」に十分注意して、お取付けください。
- 取付けの際は、取付パーツ等の落下に十分ご注意ください。
- 非常口、避難ハッチ等の妨げにならない場所にお取付けください。



【取付方法】

表裏の座を手すり子にはさみ込み、物干金物と一緒に六角ボルト2本でしっかり固定してください。



手すりの奥行き寸法が35mmを超える場合は、別途長いボルトとバネ座金をご用意ください。

※市販のボルトにはゆるみ止めが付いていませんので、ゆるみ止めのためバネ座金は必ずご使用ください。

【取付後の点検】

最後に、製品が確実に取付いていることを、必ず確認してください。

株式会社 川口技研

〒333-0844 埼玉県川口市上青木1-14-41 TEL 048-255-5411 FAX 048-255-8228
<http://www.kawaguchigiken.co.jp/>

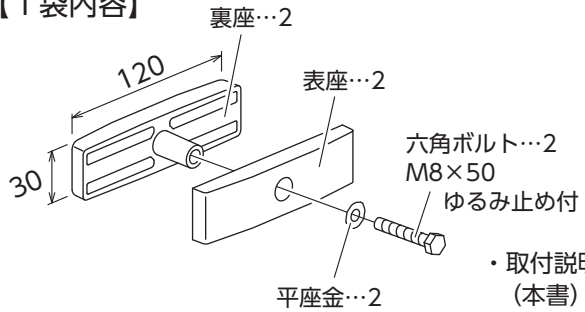
取付説明書 手すり子付パーツ
(巾狭用)

HP-4S-ST



Tム-0342-01 14.11

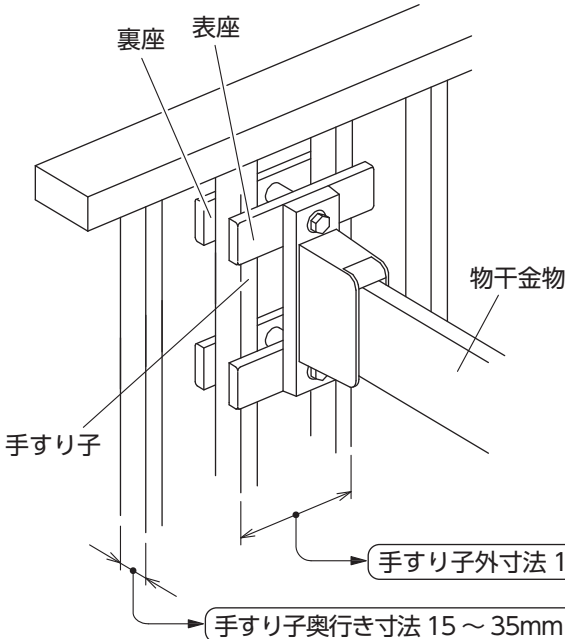
【1袋内容】



・取付説明書…1
(本書)

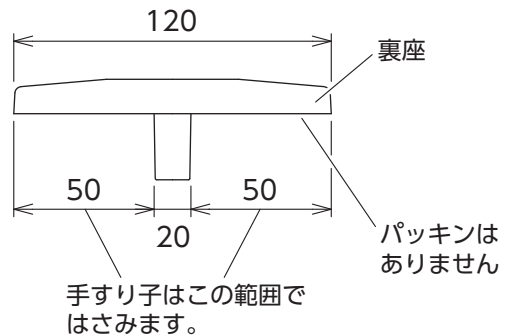
⚠️ ご注意

- ※取付けの際には、必ず物干金物本体の取付説明書もご覧ください。
- ※本製品は手すり子の強度が十分ある事が取付け条件となります。物干金物へ下向きに力をかけた時、手すり子に変形や大きなたわみが生じる場合は取付けしないでください。
- ※本製品はズレ防止のため、パッキンがありませんので、手すり子に座を直接はさみ込んでください。
- ※電動ドライバー等での締め過ぎは、手すり子やパーツに無理な力がかかり、曲がりや破損・落下事故の原因となります。ネジ締めの最後は必ず手締めでしっかり締めてください。
- 正しく施工していただくために、必ず取付説明書をお読みになり、順番に従ってお取付けください。
- 転落事故防止のため、物干金物の説明書にある「取付け高さ」に十分注意して、お取付けください。
- 取付けの際は、取付パーツ等の落下に十分ご注意ください。
- 非常口、避難ハッチ等の妨げにならない場所にお取付けください。



【取付方法】

表裏の座を手すり子にはさみ込み、物干金物と一緒に六角ボルト2本でしっかり固定してください。



手すりの奥行き寸法が35mmを超える場合は、別途長いボルトとバネ座金をご用意ください。
 ※市販のボルトにはゆるみ止めが付いていませんので、ゆるみ止めのためバネ座金は必ずご使用ください。

【取付後の点検】

最後に、製品が確実に取付いていることを、必ず確認してください。

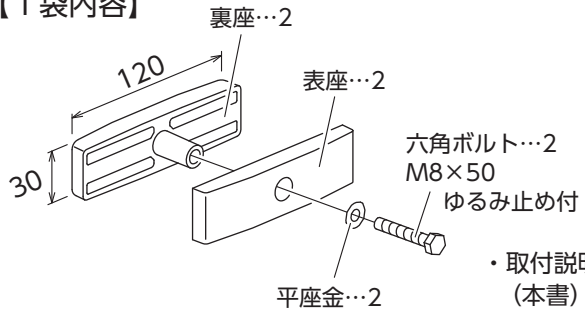
取付説明書 手すり子付パーツ
(巾狭用)

HP-4S-S



Tム-0345-01 14.11

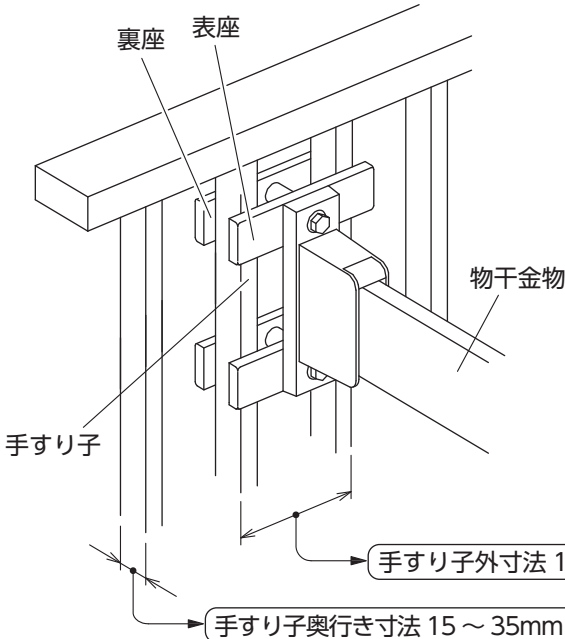
【1袋内容】



・取付説明書…1
(本書)

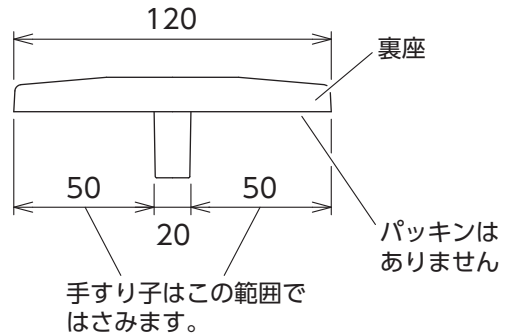
⚠️ ご注意

- ※取付けの際には、必ず物干金物本体の取付説明書もご覧ください。
- ※本製品は手すり子の強度が十分ある事が取付け条件となります。物干金物へ下向きに力をかけた時、手すり子に変形や大きなたわみが生じる場合は取付けしないでください。
- ※本製品はズレ防止のため、パッキンがありませんので、手すり子に座を直接はさみ込んでください。
- ※電動ドライバー等での締め過ぎは、手すり子やパーツに無理な力がかかり、曲がりや破損・落下事故の原因となります。ネジ締めの最後は必ず手締めでしっかり締めてください。
- 正しく施工していただくために、必ず取付説明書をお読みになり、順番に従ってお取付けください。
- 転落事故防止のため、物干金物の説明書にある「取付け高さ」に十分注意して、お取付けください。
- 取付けの際は、取付パーツ等の落下に十分ご注意ください。
- 非常口、避難ハッチ等の妨げにならない場所にお取付けください。



【取付方法】

表裏の座を手すり子にはさみ込み、物干金物と一緒に六角ボルト2本でしっかり固定してください。



手すりの奥行寸法が35mmを超える場合は、別途長いボルトとバネ座金をご用意ください。
 ※市販のボルトにはゆるみ止めが付いていませんので、ゆるみ止めのためバネ座金は必ずご使用ください。

【取付後の点検】

最後に、製品が確実に取付いていることを、必ず確認してください。

株式会社 川口技研

〒333-0844 埼玉県川口市上青木1-14-41 TEL 048-255-5411 FAX 048-255-8228
<http://www.kawaguchigiken.co.jp/>

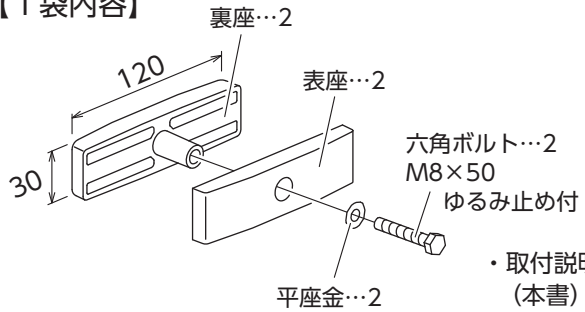
取付説明書 手すり子付パーツ
(巾狭用)

HP-4S-DB



T△-0343-01 14.11

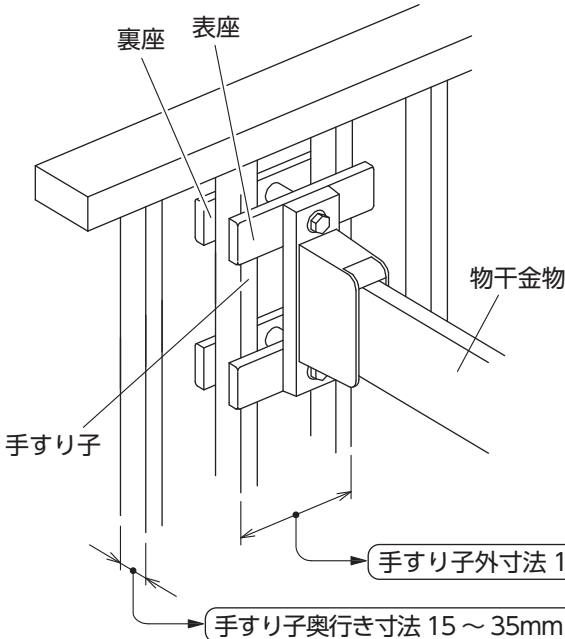
【1袋内容】



・取付説明書…1
(本書)

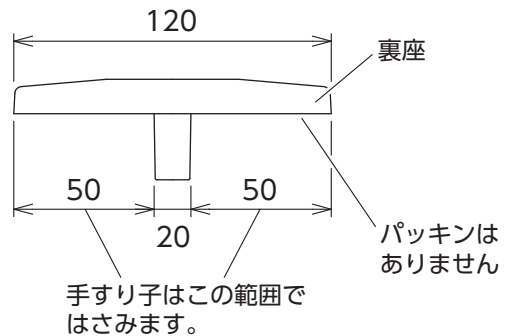
⚠️ ご注意

- ※取付けの際には、必ず物干金物本体の取付説明書もご覧ください。
- ※本製品は手すり子の強度が十分ある事が取付け条件となります。物干金物へ下向きに力をかけた時、手すり子に変形や大きなたわみが生じる場合は取付けしないでください。
- ※本製品はズレ防止のため、パッキンがありませんので、手すり子に座を直接はさみ込んでください。
- ※電動ドライバー等での締め過ぎは、手すり子やパーツに無理な力がかかり、曲がりや破損・落下事故の原因となります。ネジ締めの最後は必ず手締めでしっかり締めてください。
- 正しく施工していただくために、必ず取付説明書をお読みになり、順番に従ってお取付けください。
- 転落事故防止のため、物干金物の説明書にある「取付け高さ」に十分注意して、お取付けください。
- 取付けの際は、取付パーツ等の落下に十分ご注意ください。
- 非常口、避難ハッチ等の妨げにならない場所にお取付けください。



【取付方法】

表裏の座を手すり子にはさみ込み、物干金物と一緒に六角ボルト2本でしっかり固定してください。



手すりの奥行き寸法が35mmを超える場合は、別途長いボルトとバネ座金をご用意ください。
 ※市販のボルトにはゆるみ止めが付いていませんので、ゆるみ止めのためバネ座金は必ずご使用ください。

【取付後の点検】

最後に、製品が確実に取付いていることを、必ず確認してください。