

## 取付説明書

### 支柱ハサミ付パーツ

# HP-2LP



TM-0329-01 14.11

### 【1袋内容】

**KAWAGUCHI GIKEN**

- ・支柱ハサミ付け金具 (内) …2
- ・支柱ハサミ付け金具 (外) …2
- ・バインドネジ (M5×45) …4
- ・トラスネジ (M5×8) …4
- ・高ナット (M5×48.5) …4
- ・六角ナット (M8) …2
- ・平座金 (呼び径 8) …2
- ・平座金 (呼び径 5) …8
- ・取付説明書 (本書) …1

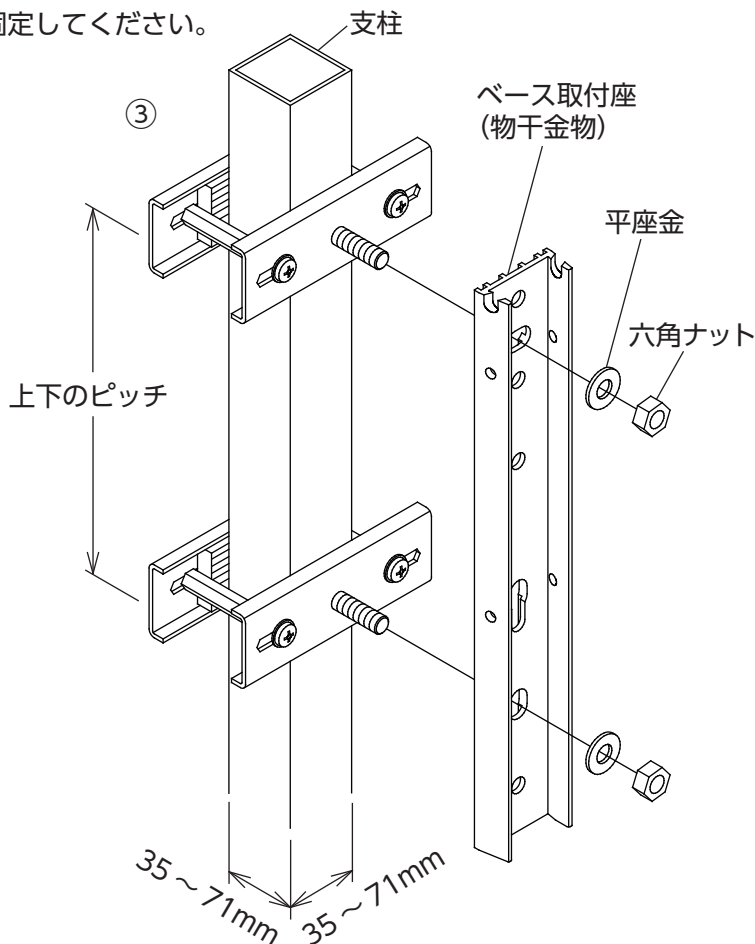
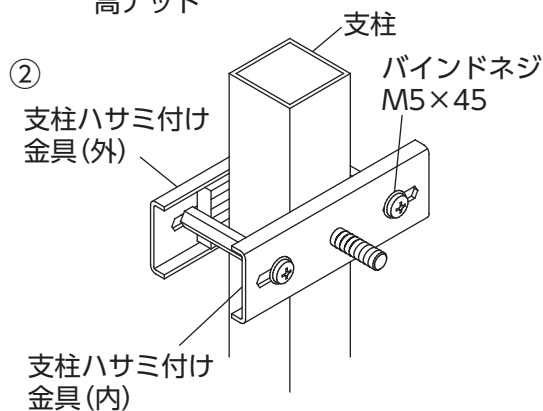
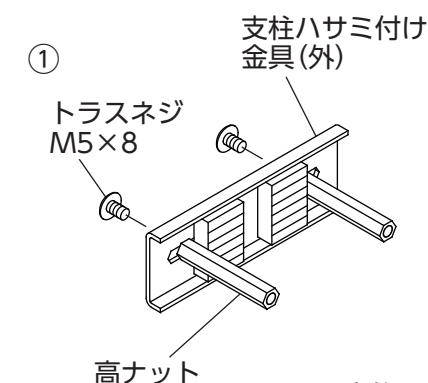
### ⚠️ ご注意

※取付けの際には、必ず物干金物本体の取付説明書もご覧ください。

- 正しく施工していただくために、必ず取付説明書をお読みになり、順番に従ってお取付けください。
- 転落事故防止のため、物干金物の説明書にある「取付け高さ」に十分注意して、お取付けください。
- 取付けの際は、取付パーツ等の落下に十分ご注意ください。
- 非常口、避難ハッチ等の妨げにならない場所にお取付けください。

### 【取付方法】

- ①支柱ハサミ付け金具(外)に、トラスネジで高ナットを取付けてください。  
(高ナットの間には支柱が入るようにしてください。)
- ②支柱ハサミ付け金具(内)で支柱をはさんで、バインドネジで取付けてください。  
(上下のピッチはベース取付座の穴とボルトを合わせてください。)
- ③ベース取付座をボルトに合わせて、六角ナットで固定してください。



### 【取付後の点検】

最後に、製品が確実に取付いていることを、必ず確認してください。

## 株式会社 川口技研

〒333-0844 埼玉県川口市上青木1-14-41 TEL 048-255-5411 FAX 048-255-8228 <http://www.kawaguchigiken.co.jp/>

## 取付説明書

支柱ハサミ付パーツ

HP-2LP-DB



Tム-0330-01 14.11

### 【1袋内容】

**KAWAGUCHI GIKEN**

- ・支柱ハサミ付け金具 (内) …2
- ・支柱ハサミ付け金具 (外) …2
- ・バインドネジ (M5×45) …4
- ・トラスネジ (M5×8) …4
- ・高ナット (M5×48.5) …4
- ・六角ナット (M8) …2
- ・平座金 (呼び径 8) …2
- ・平座金 (呼び径 5) …8
- ・取付説明書 (本書) …1

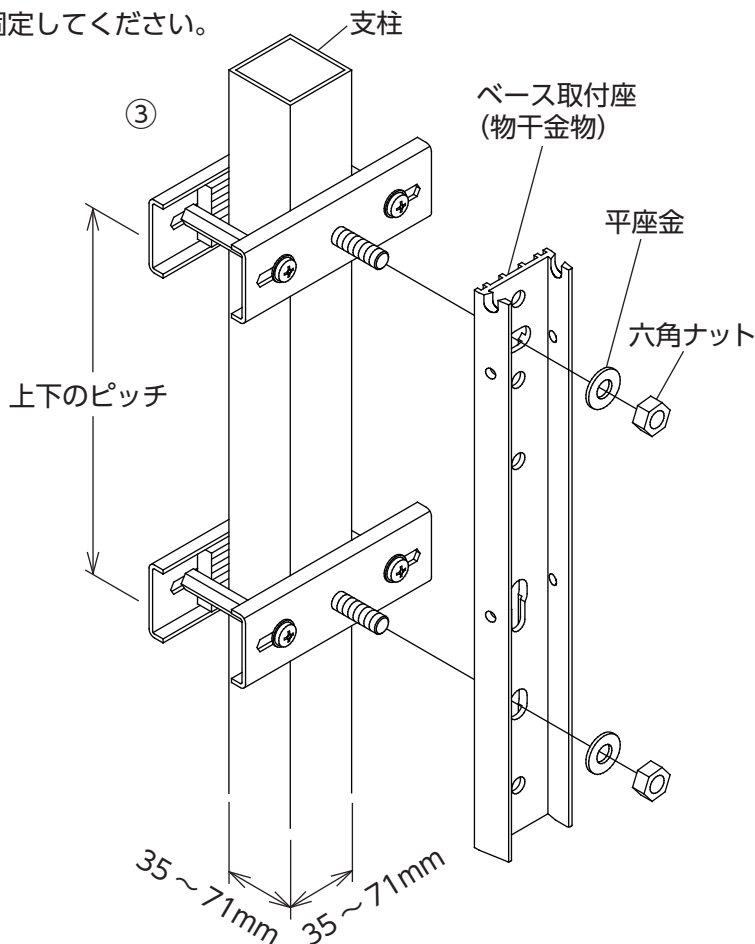
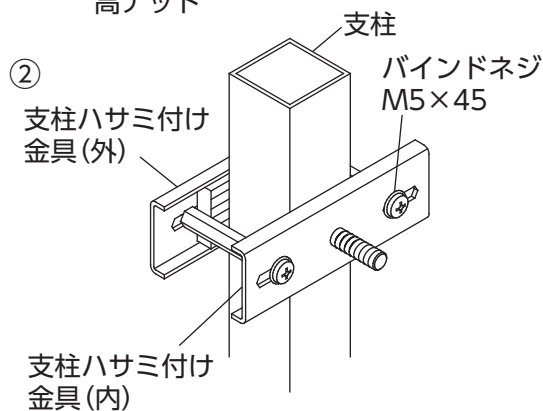
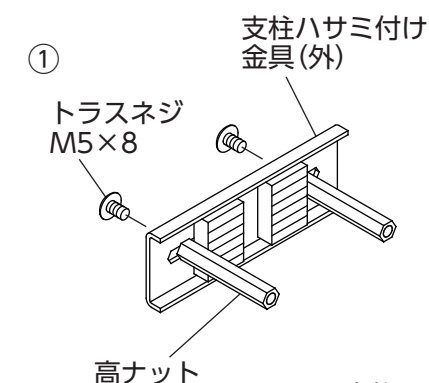
### ⚠️ ご注意

※取付けの際には、必ず物干金物本体の取付説明書もご覧ください。

- 正しく施工していただくために、必ず取付説明書をお読みになり、順番に従ってお取付けください。
- 転落事故防止のため、物干金物の説明書にある「取付け高さ」に十分注意して、お取付けください。
- 取付けの際は、取付パーツ等の落下に十分ご注意ください。
- 非常口、避難ハッチ等の妨げにならない場所にお取付けください。

### 【取付方法】

- ①支柱ハサミ付け金具(外)に、トラスネジで高ナットを取付けてください。  
(高ナットの間には支柱が入るようにしてください。)
- ②支柱ハサミ付け金具(内)で支柱をはさんで、バインドネジで取付けてください。  
(上下のピッチはベース取付座の穴とボルトを合わせてください。)
- ③ベース取付座をボルトに合わせて、六角ナットで固定してください。



### 【取付後の点検】

最後に、製品が確実に取付いていることを、必ず確認してください。

株式会社 **川口技研**

〒333-0844 埼玉県川口市上青木1-14-41 TEL 048-255-5411 FAX 048-255-8228 <http://www.kawaguchigiken.co.jp/>