

取付説明書

ジカ付パーツ (木造・鉄骨用)

HP - 23

【1袋内容】

- ・取付ネジ (φ8.5×110) …2
- ・取付説明書 (本書) …1

Tム-0181-04 17.06



⚠️ ご注意

- ※取付けの際には、必ず製品本体の取付説明書もご覧ください。
- ※取付ネジ部から浸水があると、柱の腐食にまで進行する恐れがあります。
外壁材などに下穴をあけたら穴やその周辺に防水シーリング剤を充填し、浸水のないようにしてください。
物干金物の外周部にシーリングをした場合も、取付ネジ部や金物構造の隙間から浸水がありますので、必ず穴をあけた部分の防水処置をしてください。
- ※外壁材と木部または鉄骨の間に中空部のある所や、外壁材の縁から近い所にネジを締め付けると、外壁材が割れたり鉄骨が変形したりする恐れがありますので、必ず下地板等のある部分で取付けてください。
- 正しく施工していただくために、必ず取付説明書をお読みになり、順番に従ってお取付けください。
- 転落事故防止のために、物干金物の説明書にある「取付け高さ」に十分注意して、お取付けください。
- 取付けの際は、取付パーツ等の落下に十分ご注意ください。
- 非常口、避難ハッチ等の妨げにならない場所にお取付けください。

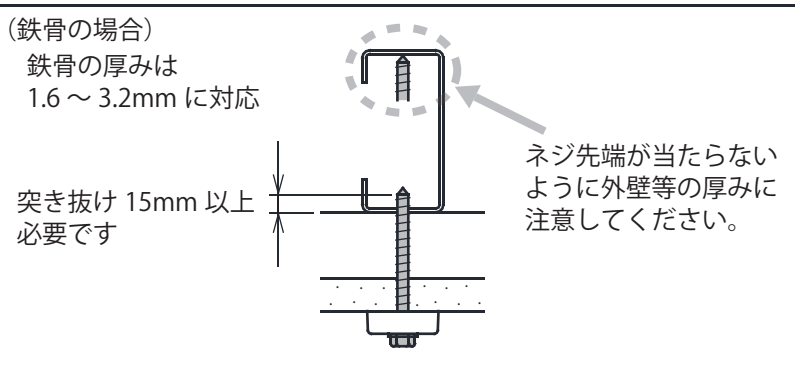
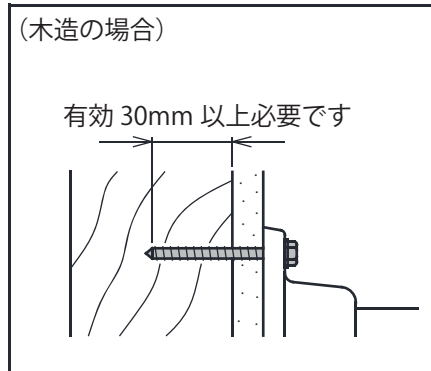
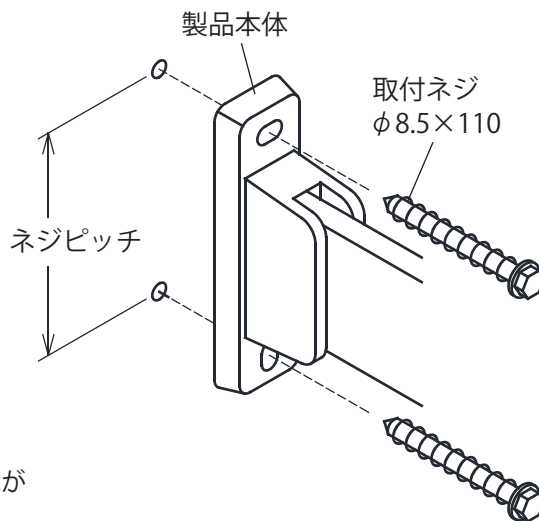
【取付方法】

- ①ドリルで下穴を2箇所、正確にあけてください。
下穴径は、下地構造により異なります。下記表を参照してください。

	下地構造			
	木造	鉄骨 (厚さ:1.6mm)	鉄骨 (厚さ:2.3mm)	鉄骨 (厚さ:3.2mm)
下穴径	φ6.0mm	φ7.0mm	φ7.5mm	φ8.0mm
下穴深さ	95mm	—	—	—

※ネジピッチは製品により異なりますので、製品本体の取付説明書で確認してください。

- ②下穴内部とその周辺に、防水シーリング剤を充填してください。
- ③製品を取付ネジでしっかりと固定してください。
※ネジ締めの際は強く締めすぎると空回りしてネジが効かなくなり恐れがありますので、ご注意ください。



【取付後の点検】

最後に、製品が確実に取付いていることを、必ず確認してください。

取付説明書

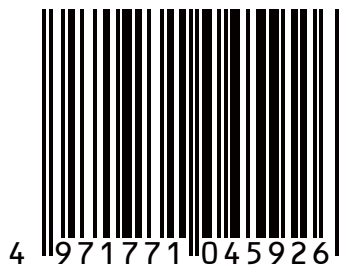
ジカ付パーツ (木造・鉄骨用)

HP - 23 - W

【1袋内容】

- ・取付ネジ (φ8.5×110) …2
- ・取付説明書 (本書) …1

Tム-0184-04 17.06



⚠️ ご注意

- ※取付けの際には、必ず製品本体の取付説明書もご覧ください。
- ※取付ネジ部から浸水があると、柱の腐食にまで進行する恐れがあります。
外壁材などに下穴をあけたら穴やその周辺に防水シーラントを充填し、浸水のないようにしてください。
物干金物の外周部にシーリングをした場合も、取付ネジ部や金物構造の隙間から浸水がありますので、必ず穴をあけた部分の防水処置をしてください。
- ※外壁材と木部または鉄骨の間に中空部のある所や、外壁材の縁から近い所にネジを締め付けると、外壁材が割れたり鉄骨が変形したりする恐れがありますので、必ず下地板等のある部分で取付けてください。
- 正しく施工していただくために、必ず取付説明書をお読みになり、順番に従ってお取付けください。
- 転落事故防止のために、物干金物の説明書にある「取付け高さ」に十分注意して、お取付けください。
- 取付けの際は、取付パーツ等の落下に十分ご注意ください。
- 非常口、避難ハッチ等の妨げにならない場所にお取付けください。

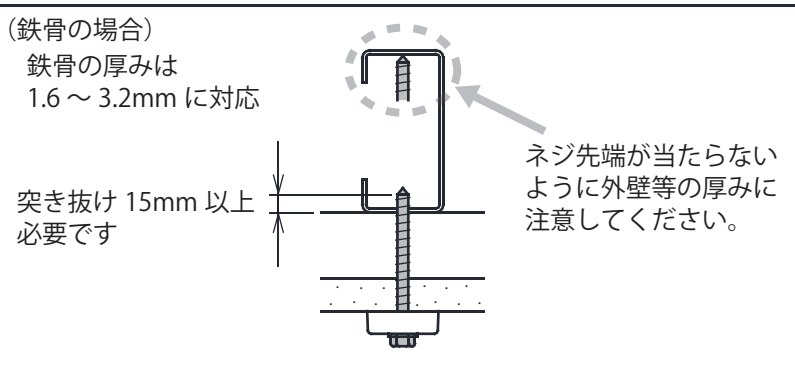
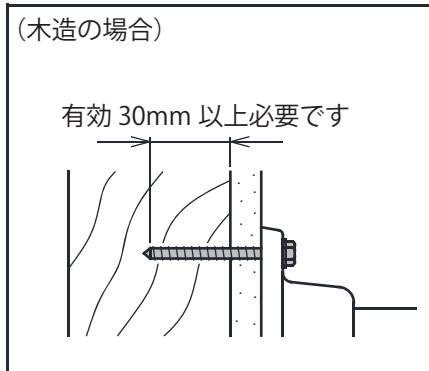
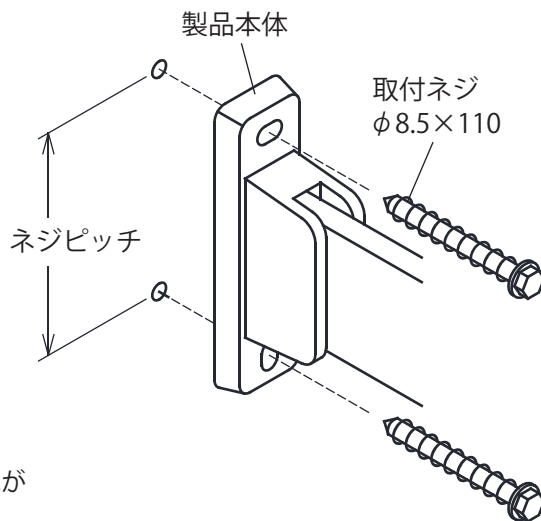
【取付方法】

- ①ドリルで下穴を2箇所、正確にあけてください。
下穴径は、下地構造により異なります。下記表を参照してください。

	下地構造			
	木造	鉄骨 (厚さ:1.6mm)	鉄骨 (厚さ:2.3mm)	鉄骨 (厚さ:3.2mm)
下穴径	φ6.0mm	φ7.0mm	φ7.5mm	φ8.0mm
下穴深さ	95mm	—	—	—

※ネジピッチは製品により異なりますので、製品本体の取付説明書で確認してください。

- ②下穴内部とその周辺に、防水シーラントを充填してください。
- ③製品を取付ネジでしっかりと固定してください。
※ネジ締めの際は強く締めすぎると空回りしてネジが効かなくなり恐れがありますので、ご注意ください。



【取付後の点検】

最後に、製品が確実に取付いていることを、必ず確認してください。

取付説明書

ジカ付パーツ (木造・鉄骨用)



HP - 23 - LB

【1袋内容】

- ・取付ネジ (φ8.5×110) …2
- ・取付説明書 (本書) …1

Tム-0182-04 17.06



4 971771 045933

⚠️ ご注意

- ※取付けの際には、必ず製品本体の取付説明書もご覧ください。
- ※取付ネジ部から浸水があると、柱の腐食にまで進行する恐れがあります。
外壁材などに下穴をあけたら穴やその周辺に防水シーラント剤を充填し、浸水のないようにしてください。
物干金物の外周部にシーリングをした場合も、取付ネジ部や金物構造の隙間から浸水がありますので、必ず穴をあけた部分の防水処置をしてください。
- ※外壁材と木部または鉄骨の間に中空部のある所や、外壁材の縁から近い所にネジを締め付けると、外壁材が割れたり鉄骨が変形したりする恐れがありますので、必ず下地板等のある部分で取付けてください。
- 正しく施工していただくために、必ず取付説明書をお読みになり、順番に従ってお取付けください。
- 転落事故防止のために、物干金物の説明書にある「取付け高さ」に十分注意して、お取付けください。
- 取付けの際は、取付パーツ等の落下に十分ご注意ください。
- 非常口、避難ハッチ等の妨げにならない場所にお取付けください。

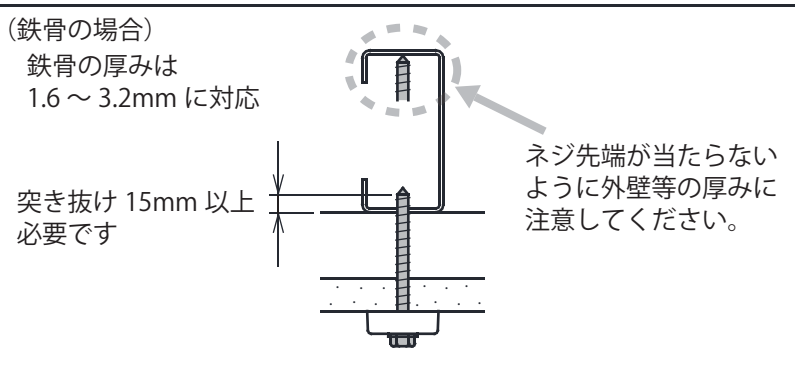
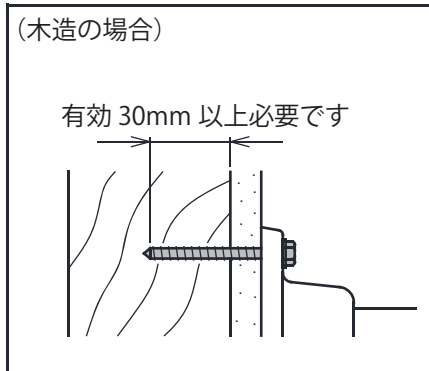
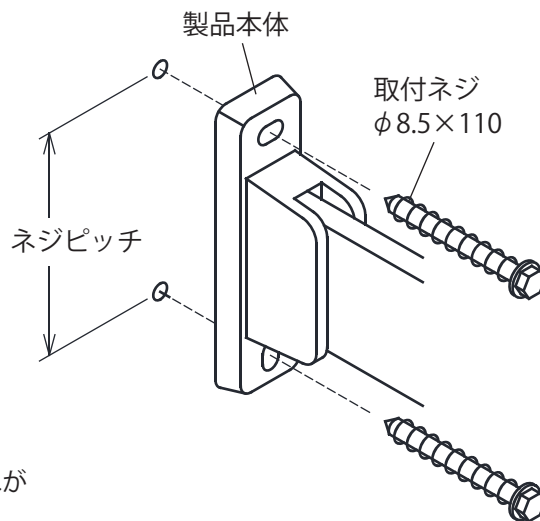
【取付方法】

- ①ドリルで下穴を2箇所、正確にあけてください。
下穴径は、下地構造により異なります。下記表を参照してください。

	下地構造			
	木造	鉄骨 (厚さ:1.6mm)	鉄骨 (厚さ:2.3mm)	鉄骨 (厚さ:3.2mm)
下穴径	φ6.0mm	φ7.0mm	φ7.5mm	φ8.0mm
下穴深さ	95mm	—	—	—

※ネジピッチは製品により異なりますので、製品本体の取付説明書で確認してください。

- ②下穴内部とその周辺に、防水シーラント剤を充填してください。
- ③製品を取付ネジでしっかりと固定してください。
※ネジ締めの際は強く締めすぎると空回りしてネジが効かなくなり恐れがありますので、ご注意ください。



【取付後の点検】

最後に、製品が確実に取付いていることを、必ず確認してください。

取付説明書

**ジカ付パーツ
(木造・鉄骨用)**

HP - 23 - DB

【1袋内容】

- ・取付ネジ (φ8.5×110) …2
- ・取付説明書 (本書) …1

Tム-0183-04 17.06



⚠️ ご注意

- ※取付けの際には、必ず製品本体の取付説明書もご覧ください。
- ※取付ネジ部から浸水があると、柱の腐食にまで進行する恐れがあります。
外壁材などに下穴をあけたら穴やその周辺に防水シーラントを充填し、浸水のないようにしてください。
物干金物の外周部にシーリングをした場合も、取付ネジ部や金物構造の隙間から浸水がありますので、必ず穴をあけた部分の防水処置をしてください。
- ※外壁材と木部または鉄骨の間に中空部のある所や、外壁材の縁から近い所にネジを締め付けると、外壁材が割れたり鉄骨が変形したりする恐れがありますので、必ず下地板等のある部分で取付けてください。
- 正しく施工していただくために、必ず取付説明書をお読みになり、順番に従ってお取付けください。
- 転落事故防止のために、物干金物の説明書にある「取付け高さ」に十分注意して、お取付けください。
- 取付けの際は、取付パーツ等の落下に十分ご注意ください。
- 非常口、避難ハッチ等の妨げにならない場所にお取付けください。

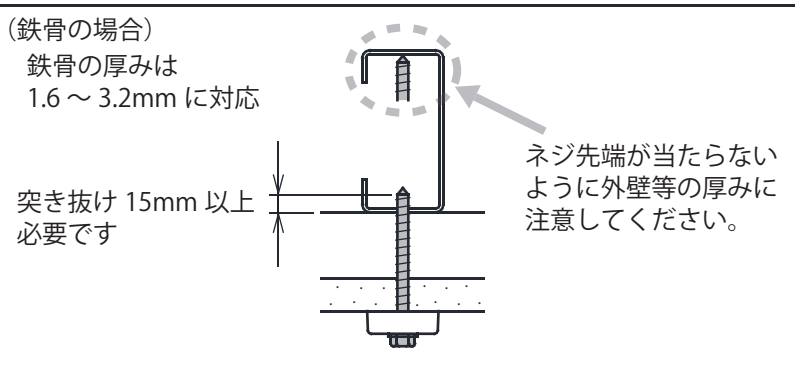
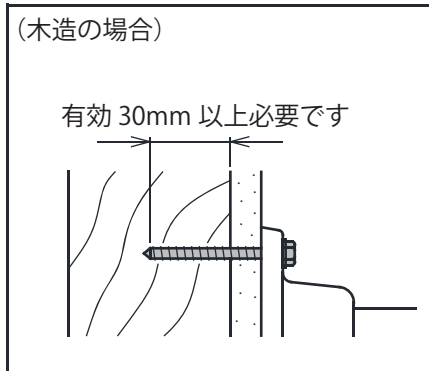
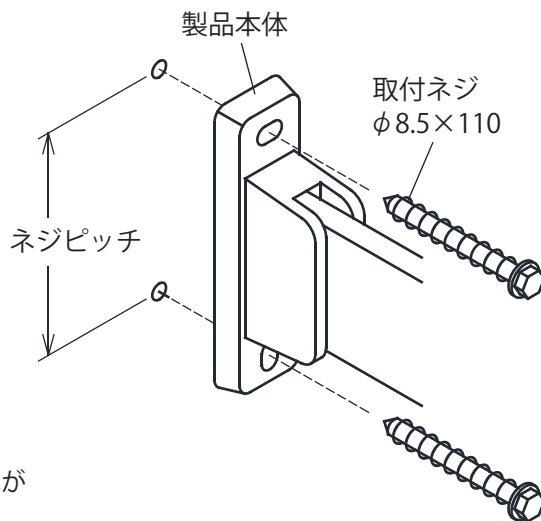
【取付方法】

- ①ドリルで下穴を2箇所、正確にあけてください。
下穴径は、下地構造により異なります。下記表を参照してください。

	下地構造			
	木造	鉄骨 (厚さ:1.6mm)	鉄骨 (厚さ:2.3mm)	鉄骨 (厚さ:3.2mm)
下穴径	φ6.0mm	φ7.0mm	φ7.5mm	φ8.0mm
下穴深さ	95mm	—	—	—

※ネジピッチは製品により異なりますので、製品本体の取付説明書で確認してください。

- ②下穴内部とその周辺に、防水シーラントを充填してください。
- ③製品を取付ネジでしっかりと固定してください。
※ネジ締めの際は強く締めすぎると空回りしてネジが効かなくなり恐れがありますので、ご注意ください。



【取付後の点検】

最後に、製品が確実に取付いていることを、必ず確認してください。