

取付説明書 鉄骨ネジ

HP-21



TM-0133-02 14.07

【1袋内容】

- ・TPネジ(切溝付) … 6
- ・平座金 … 6
- ・取付説明書(本書) … 1

⚠️ ご注意

※取付ネジ部から浸水があると、柱の腐食にまで進行する恐れがあります。
 外壁材などに下穴をあけたら穴やその周辺に防水シーリング剤を充填し、浸水の
 ないようにしてください。

物干金物の外周部にシーリングをした場合も、取付ネジ部や金物構造の隙間
 から浸水がありますので、必ず穴をあけた部分の防水処置をしてください。

※壁材と木部の間に空気層のある所にネジを締付けると壁が割れる恐れがあり
 ますので、必ず下地材等のある部分で取付けてください。

- 転落事故防止のため、物干金物の説明書にある「取付け高さ」に十分注意して
 お取付けください。
- 取付けの際は、取付パーツ等の落下に十分ご注意ください。
- 非常口、避難ハッチ等の妨げにならない場所にお取付けください。

取付ける製品によっては、鉄骨ネジ単体では取付けできないものもありますので、別途ご購入下さい。

- 例) ■HB・HC・HD・HK・LK・RK・EK型を取付ける場合 → 面付パーツ(弊社パーツ記号: HP-8B)
 ■HKL・LKL型を取付ける場合 → 面付パーツ(弊社パーツ記号: HP-8L)

1 下表より取付ける製品に対して「ネジ」と「平座金」の使用数量を確認してください。

LP・EP・EPL
GP・GPL・DS2型

ネジ5本・平座金5枚

HB・HC・HD
HK・LK・RK・EK型

ネジ6本・平座金不要

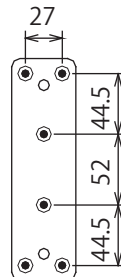
HKL・LKL型

ネジ5本・平座金5枚

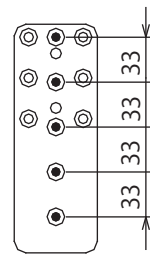
2 ベース取付座や面付パーツを取付けるため、下表よりネジピッチ(下穴の位置)を確認して、鉄骨にφ4mmの
 下穴を正確にあけてください。

製品に付属している取付説明書
 の、ジカ付パーツ(木造間柱)
 HP-13・HP-13Gと同じ
 ネジピッチとなります。

面付パーツ
HP-8B
下穴6ヶ所



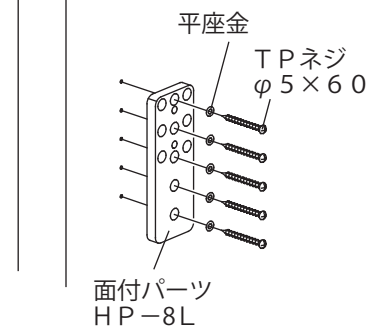
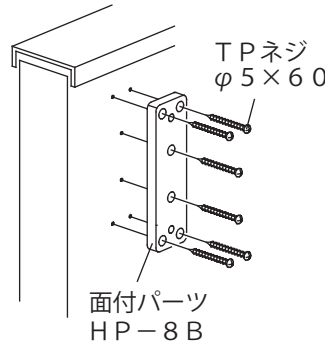
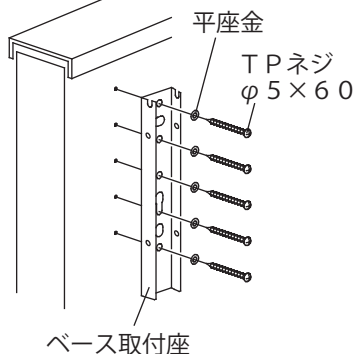
面付パーツ
HP-8L
下穴5ヶ所



3 下穴内部とその周辺に防水シーリング剤を充填してください。

4 ベース取付座や面付パーツを、TPネジでしっかり取付けてください。

※ネジが硬くて入っていかない時は、下穴径を少し大きくしてみて再度締め直してください。
 鉄骨の厚さにより下穴径が変わる場合があります。



5 各製品に付属されている取付説明書を参考に、物干金物本体を六角ボルトにてしっかり取付けてください。

【取付後の点検】

最後に、製品が確実に取付いていることを、必ず確認してください。