

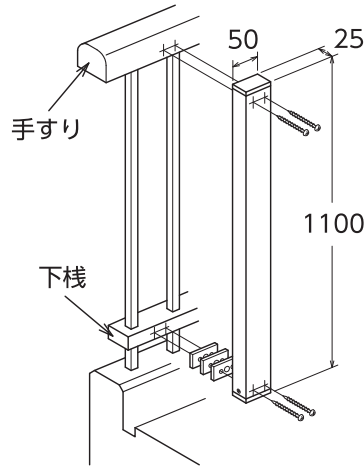
# 取付説明書

## アルミ補助支柱 HP-19-LB



4 971771 045445

Tム-0279-01 14.07

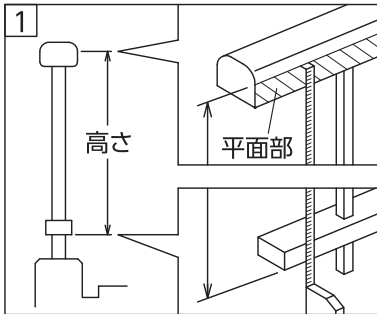


### 【部品内容】

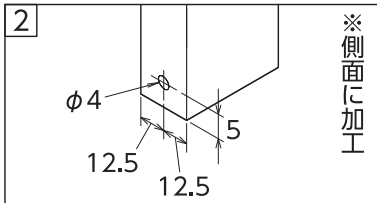
- アルミ支柱 … 1 上キャップが貼り付けてあります
- 下キャップ … 1 > テープで仮止めしています
- スペーサー … 3 >
- ⊕ ナベドリルネジ φ5×50 … 5 (1本予備)
- ⊕ ナベドリルネジ φ3.5×13 … 2
- 取付説明書 (本書) … 1

### ⚠️ ご注意

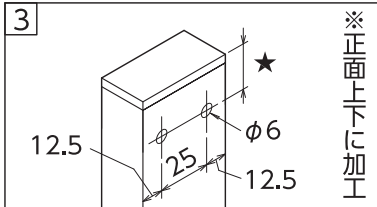
- 物干金物本体を取付けるネジは、別途ご用意ください。
- 取付けの際は、取付パーツ等の落下に十分ご注意ください。
- 非常口、避難ハッチ等の使用の妨げにならない場所にお取付けください。



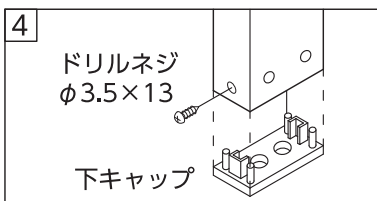
- アルミ支柱を取付ける笠木から横桟までの高さ寸法を測定してください。  
※丸みをおびている笠木の場合は、平面部より測定してください。
- 測定した寸法に合わせて、アルミ支柱の下側を切断してください。  
※仮止めしてある下キャップとスペーサーを外してください。  
※切り口はヤスリ等できれいに仕上げてください。



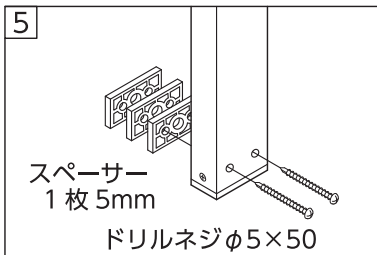
- 左図の寸法に合わせて下キャップ固定用の下穴をφ4mmのドリルで正確にあけてください。  
※左右に1ヶ所ずつ同寸法であけてください。



- 左図の寸法に合わせて、アルミ支柱固定用の貫通穴をφ6mmのドリルで上下2ヶ所ずつ、正確にあけてください。  
★印のアルミ支柱端部からの寸法は、現場にて調整してください。



- ドリルネジφ3.5×13を2本使用して、下キャップを取付けてください。(左右)  
※ネジが空転しないように、十分注意してください。



- ドリルネジφ5×50を4本使用して、アルミ支柱を取付けてください。  
※手すりには下穴不要です。  
※笠木と横桟の奥行き方向に段差がある場合は、アルミ支柱の傾きを抑えるためにスペーサーをご利用ください。

- 物干金物付属の取付説明書を参考に、物干金物本体を取付けてください。

### 【取付後の点検】

最後に、製品が確実に取付いていることを、必ず確認してください。





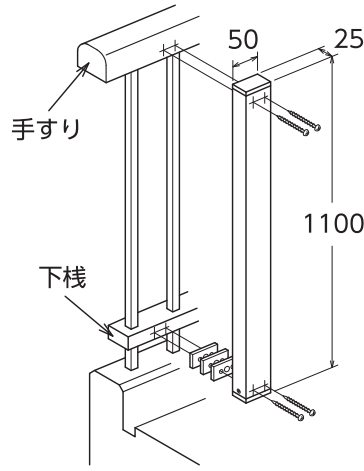


# 取付説明書

## アルミ補助支柱 HP-19-DB



Tム-0281-01 14.07

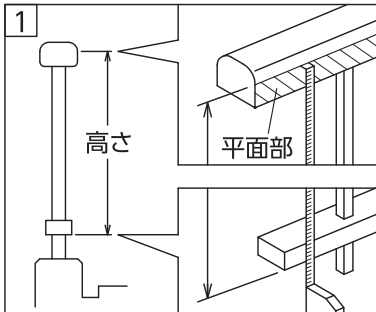


### 【部品内容】

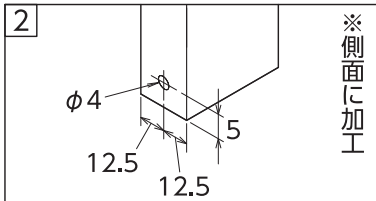
- アルミ支柱 … 1 上キャップが貼り付けてあります
- 下キャップ … 1 > テープで仮止めしています
- スペーサー … 3 >
- ⊕ ナベドリルネジ φ5×50 … 5 (1本予備)
- ⊕ ナベドリルネジ φ3.5×13 … 2
- 取付説明書 (本書) … 1

### ⚠️ ご注意

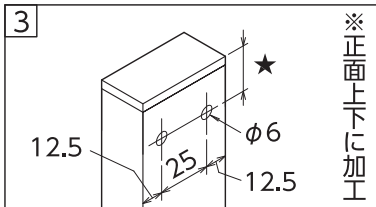
- 物干金物本体を取付けるネジは、別途ご用意ください。
- 取付けの際は、取付パーツ等の落下に十分ご注意ください。
- 非常口、避難ハッチ等の使用の妨げにならない場所にお取付けください。



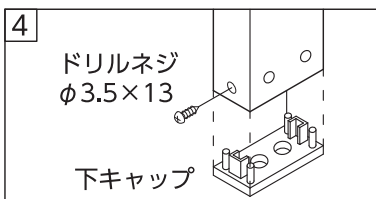
- アルミ支柱を取付ける笠木から横棧までの高さ寸法を測定してください。  
※丸みをおびている笠木の場合は、平面部より測定してください。
- 測定した寸法に合わせて、アルミ支柱の下側を切断してください。  
※仮止めしてある下キャップとスペーサーを外してください。  
※切り口はヤスリ等できれいに仕上げてください。



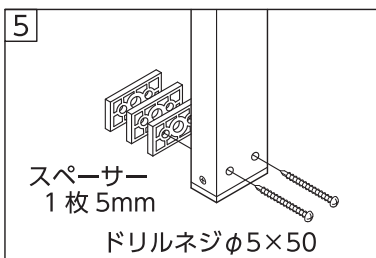
- 左図の寸法に合わせて下キャップ固定用の下穴をφ4mmのドリルで正確にあけてください。  
※左右に1ヶ所ずつ同寸法であけてください。



- 左図の寸法に合わせて、アルミ支柱固定用の貫通穴をφ6mmのドリルで上下2ヶ所ずつ、正確にあけてください。  
★印のアルミ支柱端部からの寸法は、現場にて調整してください。



- ドリルネジφ3.5×13を2本使用して、下キャップを取付けてください。(左右)  
※ネジが空転しないように、十分注意してください。



- ドリルネジφ5×50を4本使用して、アルミ支柱を取付けてください。  
※手すりには下穴不要です。  
※笠木と横棧の奥行き方向に段差がある場合は、アルミ支柱の傾きを抑えるためにスペーサーをご利用ください。

- 物干金物付属の取付説明書を参考に、物干金物本体を取付けてください。

### 【取付後の点検】

最後に、製品が確実に取付いていることを、必ず確認してください。