



## ⚠️ ご注意

※取付けの際には、必ず物干金物本体の取付説明書もご覧ください。

- 取付ネジは別途ご用意ください。

躯体側の強度・形状・厚さを十分に考慮し、それに見合った取付ネジの選定をしてください。

また、躯体に浸水がないよう防水処理も施してください。

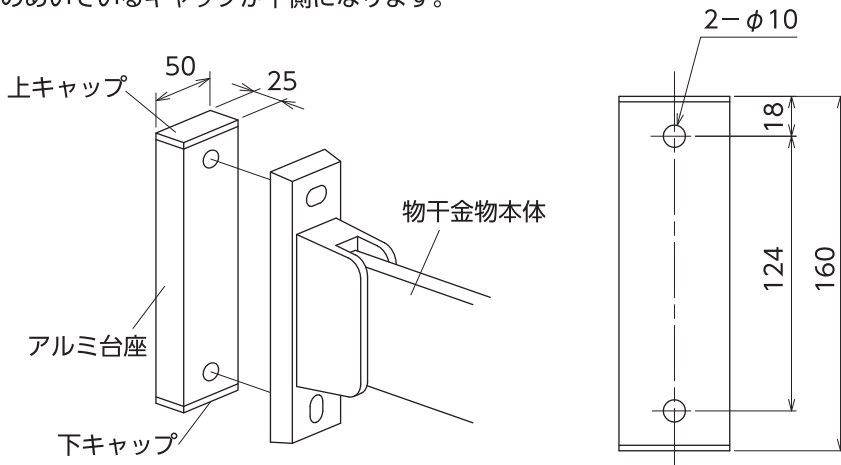
- 正しく施工していただくために、必ず取付説明書を読み、お取付けください。
- 転落事故防止のため、物干金物の説明書にある「取付け高さ」に十分注意して、お取付けください。
- 取付けの際は、取付パーツ等の落下に十分ご注意ください。
- 非常口、避難ハッチ等の妨げにならない場所にお取付けください。

### 【1袋内容】

- ・アルミ台座 … 1
- ・取付説明書(本書) … 1

## 【取付方法】

※穴のあいているキャップが下側になります。



- ①使用する取付ネジに適した加工を躯体に施してください。
- ②アルミ台座と物干金物本体を、取付ネジでしっかり固定してください。

## 【取付後の点検】

最後に、製品が確実に取付いていることを、必ず確認してください。



## ⚠️ ご注意

※取付けの際には、必ず物干金物本体の取付説明書もご覧ください。

●取付ネジは別途ご用意ください。

躯体側の強度・形状・厚さを十分に考慮し、それに見合った取付ネジの選定をしてください。

また、躯体に浸水がないよう防水処理も施してください。

●正しく施工していただくために、必ず取付説明書を読み、お取付けください。

●転落事故防止のため、物干金物の説明書にある「取付け高さ」に十分注意して、お取付けください。

●取付けの際は、取付パーツ等の落下に十分ご注意ください。

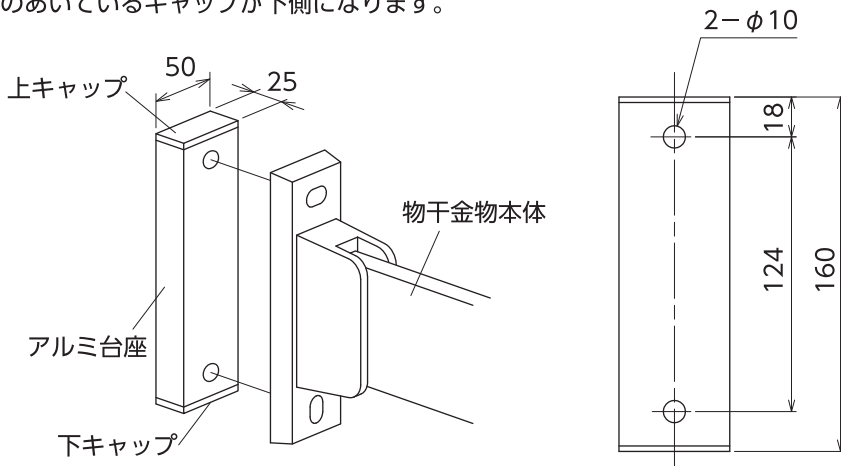
●非常口、避難ハッチ等の妨げにならない場所にお取付けください。

### 【1袋内容】

- ・アルミ台座 … 1
- ・取付説明書(本書) … 1

## 【取付方法】

※穴のあいているキャップが下側になります。



①使用する取付ネジに適した加工を躯体に施してください。

②アルミ台座と物干金物本体を、取付ネジでしっかり固定してください。

## 【取付後の点検】

最後に、製品が確実に取付いていることを、必ず確認してください。



## ⚠️ ご注意

※取付けの際には、必ず物干金物本体の取付説明書もご覧ください。

●取付ネジは別途ご用意ください。

躯体側の強度・形状・厚さを十分に考慮し、それに見合った取付ネジの選定をしてください。

また、躯体に浸水がないよう防水処理も施してください。

●正しく施工していただくために、必ず取付説明書を読み、お取付けください。

●転落事故防止のため、物干金物の説明書にある「取付け高さ」に十分注意して、お取付けください。

●取付けの際は、取付パーツ等の落下に十分ご注意ください。

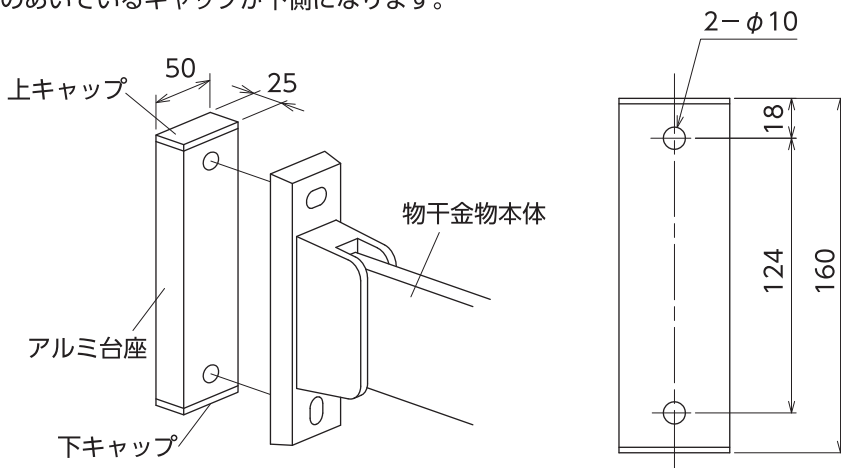
●非常口、避難ハッチ等の妨げにならない場所にお取付けください。

### 【1袋内容】

- ・アルミ台座 … 1
- ・取付説明書(本書) … 1

## 【取付方法】

※穴のあいているキャップが下側になります。



①使用する取付ネジに適した加工を躯体に施してください。

②アルミ台座と物干金物本体を、取付ネジでしっかり固定してください。

## 【取付後の点検】

最後に、製品が確実に取付いていることを、必ず確認してください。



## ⚠️ ご注意

※取付けの際には、必ず物干金物本体の取付説明書もご覧ください。

●取付ネジは別途ご用意ください。

躯体側の強度・形状・厚さを十分に考慮し、それに見合った取付ネジの選定をしてください。

また、躯体に浸水がないよう防水処理も施してください。

●正しく施工していただくために、必ず取付説明書を読み、お取付けください。

●転落事故防止のため、物干金物の説明書にある「取付け高さ」に十分注意して、お取付けください。

●取付けの際は、取付パーツ等の落下に十分ご注意ください。

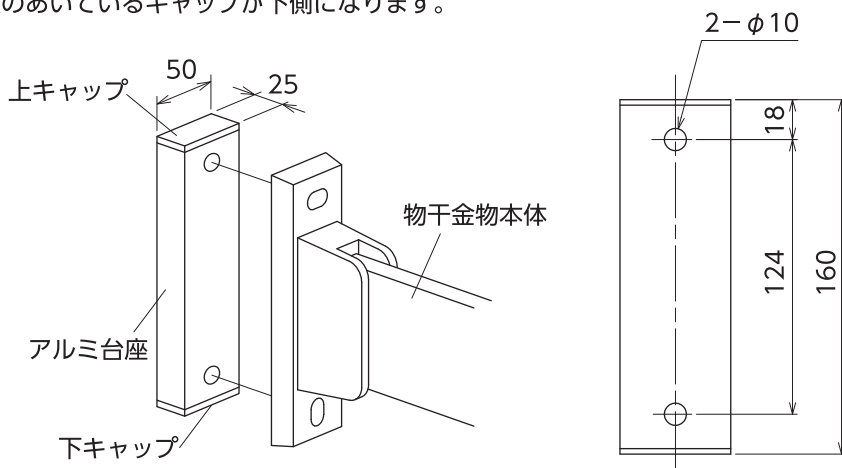
●非常口、避難ハッチ等の妨げにならない場所にお取付けください。

### 【1袋内容】

- ・アルミ台座 … 1
- ・取付説明書(本書) … 1

## 【取付方法】

※穴のあいているキャップが下側になります。



①使用する取付ネジに適した加工を躯体に施してください。

②アルミ台座と物干金物本体を、取付ネジでしっかり固定してください。

## 【取付後の点検】

最後に、製品が確実に取付いていることを、必ず確認してください。



## ⚠️ ご注意

※取付けの際には、必ず物干金物本体の取付説明書もご覧ください。

●取付ネジは別途ご用意ください。

躯体側の強度・形状・厚さを十分に考慮し、それに見合った取付ネジの選定をしてください。

また、躯体に浸水がないよう防水処理も施してください。

●正しく施工していただくために、必ず取付説明書を読み、お取付けください。

●転落事故防止のため、物干金物の説明書にある「取付け高さ」に十分注意して、お取付けください。

●取付けの際は、取付パーツ等の落下に十分ご注意ください。

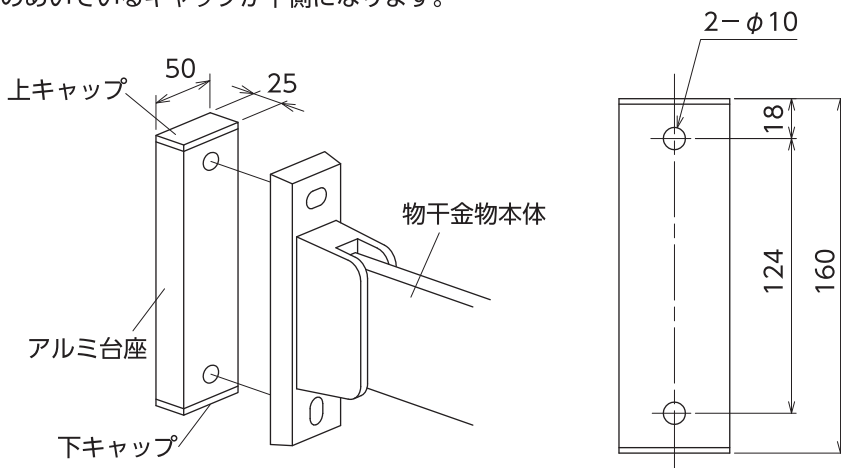
●非常口、避難ハッチ等の妨げにならない場所にお取付けください。

### 【1袋内容】

- ・アルミ台座 … 1
- ・取付説明書(本書) … 1

## 【取付方法】

※穴のあいているキャップが下側になります。



①使用する取付ネジに適した加工を躯体に施してください。

②アルミ台座と物干金物本体を、取付ネジでしっかり固定してください。

## 【取付後の点検】

最後に、製品が確実に取付いていることを、必ず確認してください。