



⚠️ ご注意

※取付けの際には、必ず物干金物本体の取付説明書もご覧ください。

- 取付ネジは別途ご用意ください。
 躯体側の強度・形状・厚さを十分に考慮し、それに見合った取付ネジの選定をしてください。
 また、躯体に浸水がないよう防水処理も施してください。
- 正しく施工していただくために、必ず取付説明書を読み、お取付けください。
- 転落事故防止のため、物干金物の説明書にある「取付け高さ」に十分注意して、お取付けください。
- 取付けの際は、取付パーツ等の落下に十分ご注意ください。
- 非常口、避難ハッチ等の妨げにならない場所にお取付けください。

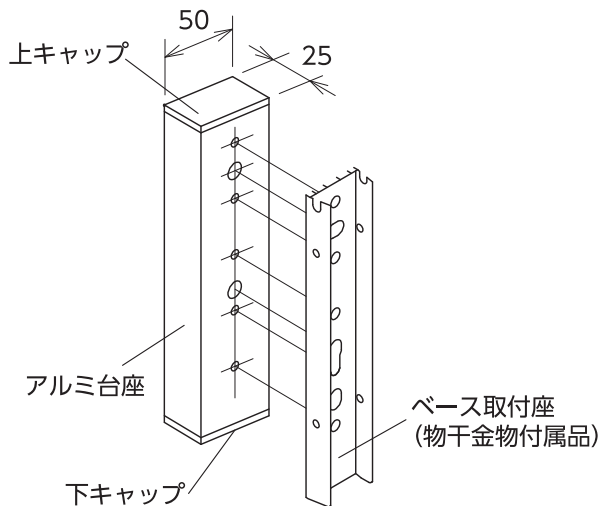
【1袋内容】

- ・アルミ台座 … 1
- ・取付説明書(本書) … 1

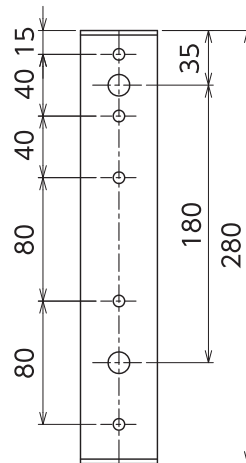
【取付方法】

※取付けようとするネジによって使用する穴が異なりますので、物干金物本体付属の取付説明書で寸法をご確認ください。

※穴のあいているキャップが下側になります。

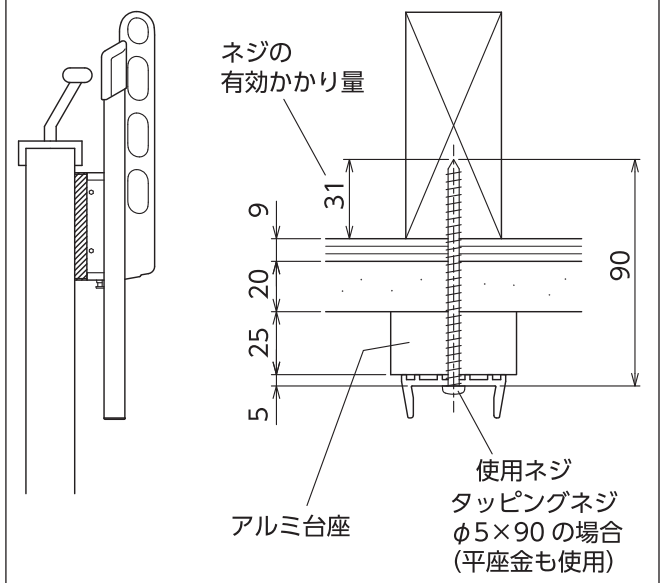


HP-17
(LP型用)



- ①使用する取付ネジに適した加工を躯体に施してください。
- ②アルミ台座とベース取付座を取付ネジで固定してください。
- ③物干金物本体は本体付属の取付説明書を参考にして、取付けてください。

<納まり例>



【取付後の点検】

最後に、製品が確実に取付いていることを、必ず確認してください。



⚠️ ご注意

※取付けの際には、必ず物干金物本体の取付説明書もご覧ください。

- 取付ネジは別途ご用意ください。
 躯体側の強度・形状・厚さを十分に考慮し、それに見合った取付ネジの選定をしてください。
 また、躯体に浸水がないよう防水処理も施してください。
- 正しく施工していただくために、必ず取付説明書を読み、お取付けください。
- 転落事故防止のため、物干金物の説明書にある「取付け高さ」に十分注意して、お取付けください。
- 取付けの際は、取付パーツ等の落下に十分ご注意ください。
- 非常口、避難ハッチ等の妨げにならない場所にお取付けください。

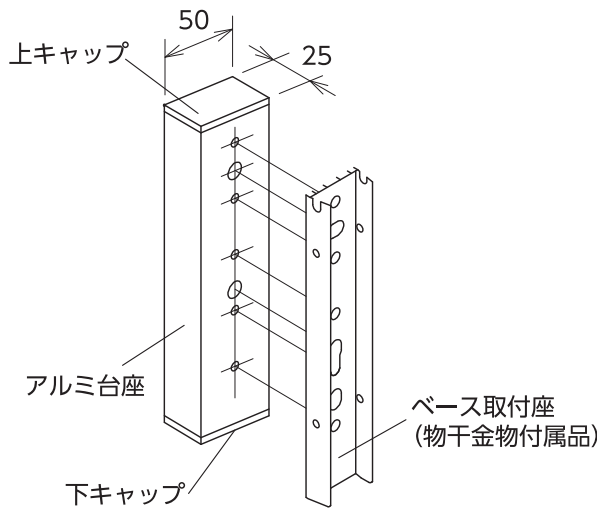
【1袋内容】

- ・アルミ台座 … 1
- ・取付説明書(本書) … 1

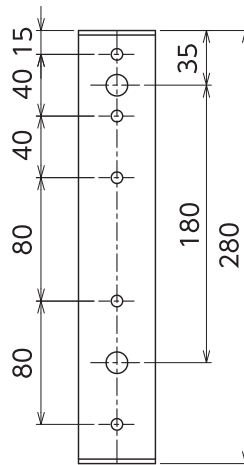
【取付方法】

※取付けようとするネジによって使用する穴が異なりますので、物干金物本体付属の取付説明書で寸法をご確認ください。

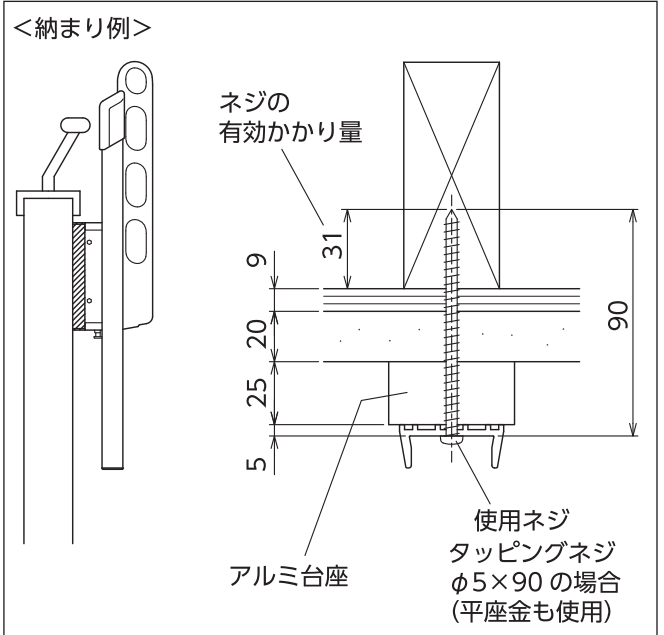
※穴のあいているキャップが下側になります。



HP-17
(LP型用)



- ①使用する取付ネジに適した加工を躯体に施してください。
- ②アルミ台座とベース取付座を取付ネジで固定してください。
- ③物干金物本体は本体付属の取付説明書を参考にして、取付けてください。



【取付後の点検】

最後に、製品が確実に取付いていることを、必ず確認してください。



⚠️ ご注意

※取付けの際には、必ず物干金物本体の取付説明書をご覧ください。

- 取付ネジは別途ご用意ください。
 躯体側の強度・形状・厚さを十分に考慮し、それに見合った取付ネジの選定をしてください。
 また、躯体に浸水がないよう防水処理も施してください。
- 正しく施工していただくために、必ず取付説明書を読み、お取付けください。
- 転落事故防止のため、物干金物の説明書にある「取付け高さ」に十分注意して、お取付けください。
- 取付けの際は、取付パーツ等の落下に十分ご注意ください。
- 非常口、避難ハッチ等の妨げにならない場所にお取付けください。

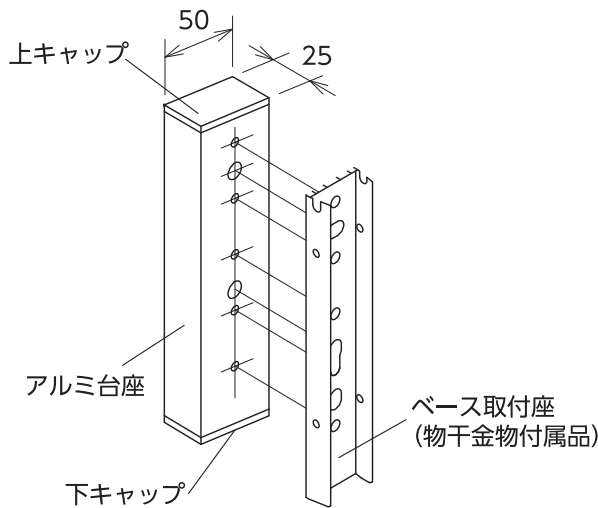
【1袋内容】

- ・アルミ台座 … 1
- ・取付説明書(本書) … 1

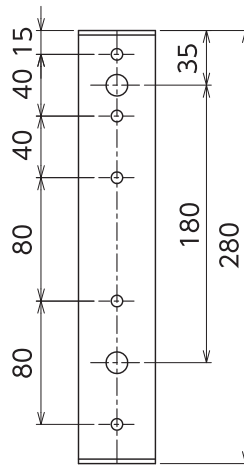
【取付方法】

※取付けようとするネジによって使用する穴が異なりますので、物干金物本体付属の取付説明書で寸法をご確認ください。

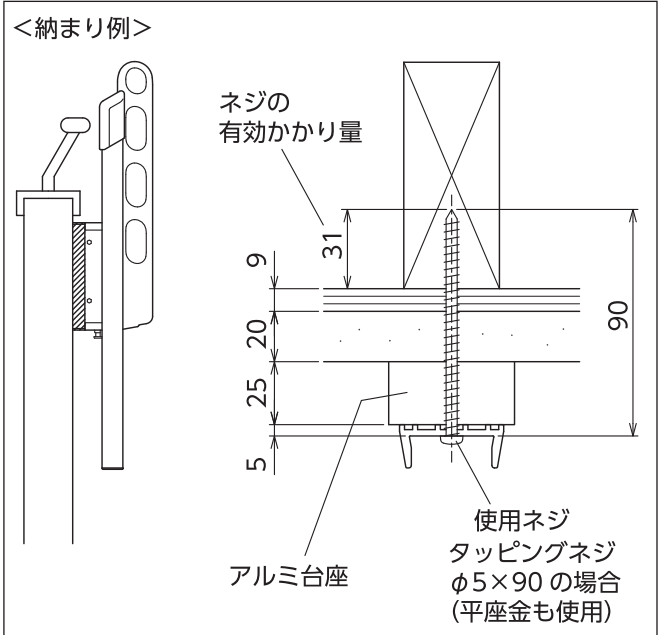
※穴のあいているキャップが下側になります。



HP-17
(LP型用)



- ①使用する取付ネジに適した加工を躯体に施してください。
- ②アルミ台座とベース取付座を取付ネジで固定してください。
- ③物干金物本体は本体付属の取付説明書を参考にして、取付けてください。



【取付後の点検】

最後に、製品が確実に取付いていることを、必ず確認してください。



⚠️ ご注意

※取付けの際には、必ず物干金物本体の取付説明書をご覧ください。

- 取付ネジは別途ご用意ください。
 躯体側の強度・形状・厚さを十分に考慮し、それに見合った取付ネジの選定をしてください。
 また、躯体に浸水がないよう防水処理も施してください。
- 正しく施工していただくために、必ず取付説明書を読み、お取付けください。
- 転落事故防止のため、物干金物の説明書にある「取付け高さ」に十分注意して、お取付けください。
- 取付けの際は、取付パーツ等の落下に十分ご注意ください。
- 非常口、避難ハッチ等の妨げにならない場所にお取付けください。

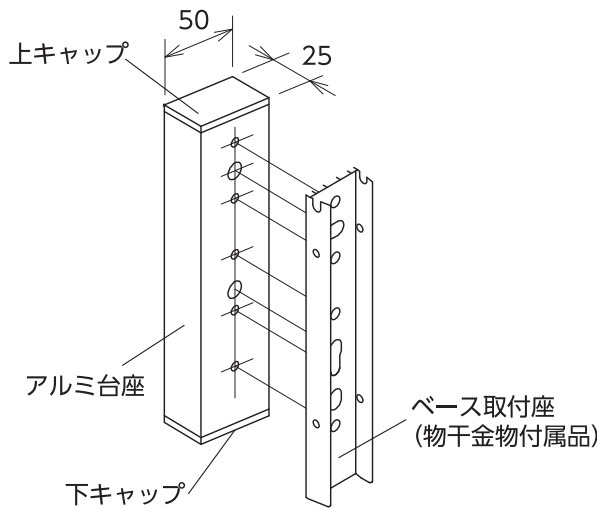
【1袋内容】

- ・アルミ台座 … 1
- ・取付説明書(本書) … 1

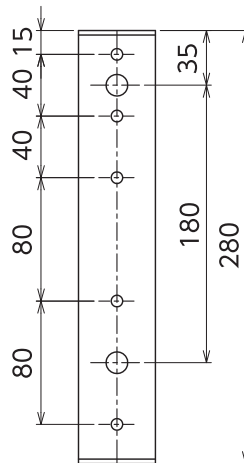
【取付方法】

※取付けようとするネジによって使用する穴が異なりますので、物干金物本体付属の取付説明書で寸法をご確認ください。

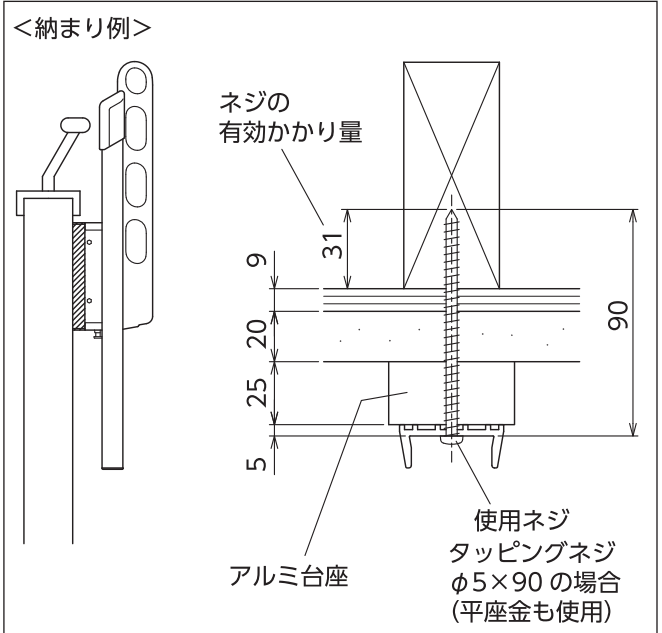
※穴のあいているキャップが下側になります。



HP-17
(LP型用)



- ①使用する取付ネジに適した加工を躯体に施してください。
- ②アルミ台座とベース取付座を取付ネジで固定してください。
- ③物干金物本体は本体付属の取付説明書を参考にして、取付けてください。



【取付後の点検】

最後に、製品が確実に取付いていることを、必ず確認してください。