

取付説明書金属垂木
ジカ付パーツ**KAWAGUCHI GIKEN****HP-16**

4 971771 045322

TM-0307-01 14.08

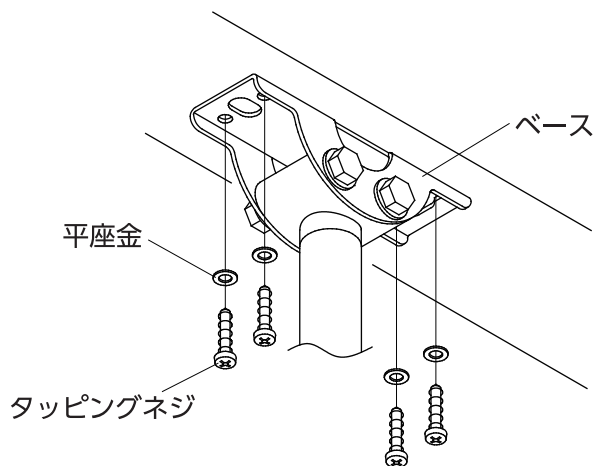
【1袋内容】

- ・タッピングネジ (φ5×25) … 4
- ・平座金 … 4
- ・取付説明書 (本書) … 1

⚠️ ご注意

※取付けの際には、必ず物干金物本体の取付説明書もご覧ください。

- 正しく施工していただくために、必ず取付説明書をお読みにになり、順番に従ってお取付けください。
- 取付けの際は、取付パーツ等の落下に十分ご注意ください。
- 非常口、避難ハッチ等の妨げにならない場所にお取付けください。

【取付方法】

- ①物干金物に添付されている取付説明書でネジピッチをご確認ください。
- ②ドリルで下穴をあけてください。
<下穴径> 鉄：φ4.2～4.4 mm
アルミ：φ3.9～4.1 mm
- ③ベースを天井取付け面に当て、タッピングネジ4本でしっかり固定してください。

【取付後の点検】

最後に、製品が確実に取付いていることを、必ず確認してください。

株式会社 川口技研

〒333-0844 埼玉県川口市上青木1-14-41 TEL 048-255-5411 FAX 048-255-8228

<http://www.kawaguchigiken.co.jp/>

取付説明書金属垂木
ジカ付パーツ**KAWAGUCHI GIKEN****HP-16-DB**

4 971771 045339

TM-0308-01 14.08

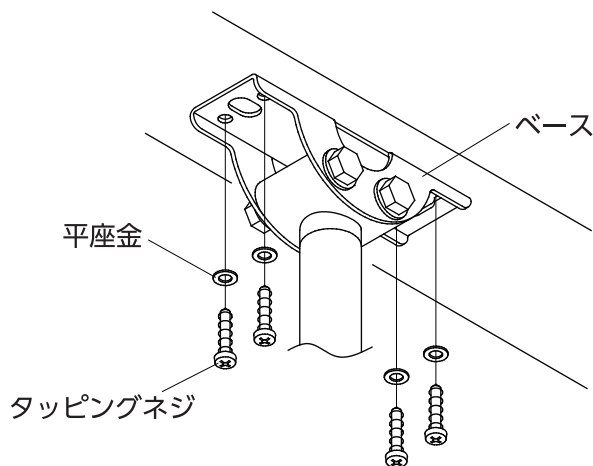
【1袋内容】

- ・タッピングネジ (φ5×25) … 4
- ・平座金 … 4
- ・取付説明書 (本書) … 1

⚠️ ご注意

※取付けの際には、必ず物干金物本体の取付説明書もご覧ください。

- 正しく施工していただくために、必ず取付説明書をお読みにになり、順番に従ってお取付けください。
- 取付けの際は、取付パーツ等の落下に十分ご注意ください。
- 非常口、避難ハッチ等の妨げにならない場所にお取付けください。

【取付方法】

- ①物干金物に添付されている取付説明書でネジピッチをご確認ください。
- ②ドリルで下穴をあけてください。
<下穴径> 鉄：φ4.2～4.4 mm
アルミ：φ3.9～4.1 mm
- ③ベースを天井取付け面に当て、タッピングネジ4本でしっかり固定してください。

【取付後の点検】

最後に、製品が確実に取付いていることを、必ず確認してください。

株式会社 川口技研

〒333-0844 埼玉県川口市上青木1-14-41 TEL 048-255-5411 FAX 048-255-8228

<http://www.kawaguchigiken.co.jp/>