

**取付説明書**木下地  
ジカ付パーツ**KAWAGUCHI GIKEN****HP-15**

4 971771 045308

TM-0305-01 14.08

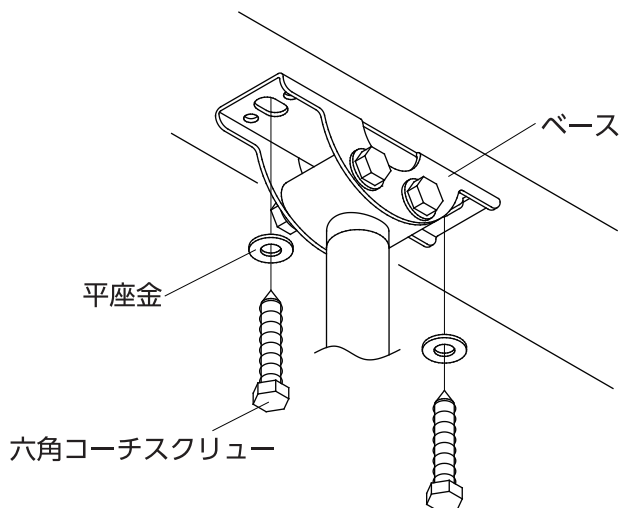
**【1袋内容】**

- ・六角コーチスクリュー … 2  
(φ8×50)
- ・平座金 … 2
- ・取付説明書 (本書) … 1

**⚠️ ご注意**

※取付けの際には、必ず物干金物本体の取付説明書もご覧ください。

- 正しく施工していただくために、必ず取付説明書をお読みにになり、順番に従ってお取付けください。
- 取付けの際は、取付パーツ等の落下に十分ご注意ください。
- 非常口、避難ハッチ等の妨げにならない場所にお取付けください。

**【取付方法】**

- ①物干金物に添付されている取付説明書でネジピッチをご確認ください。
- ②ドリルで穴径φ6mmの下穴をあけてください。
- ③ベースを天井取付け面に当て、六角コーチスクリュー 2本でしっかり固定してください。

**【取付後の点検】**

最後に、製品が確実に取付いていることを、必ず確認してください。

**株式会社 川口技研**

〒333-0844 埼玉県川口市上青木1-14-41 TEL 048-255-5411 FAX 048-255-8228

<http://www.kawaguchigiken.co.jp/>

**取付説明書**木下地  
ジカ付パーツ**KAWAGUCHI GIKEN****HP-15-DB**

4 971771 045315

TM-0306-01 14.08

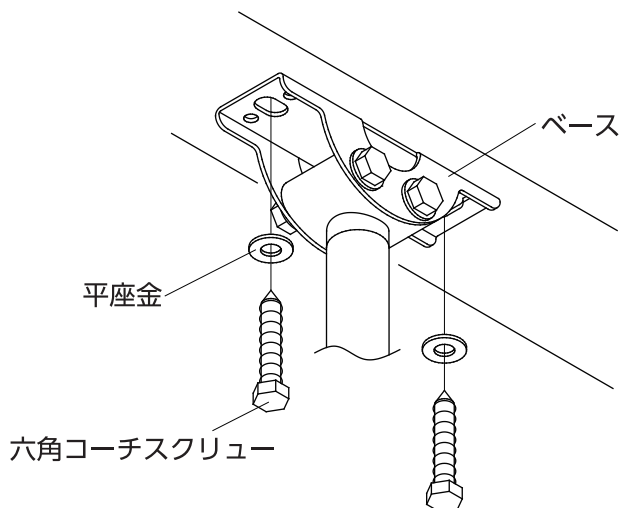
**【1袋内容】**

- ・六角コーチスクリュー … 2  
(φ8×50)
- ・平座金 … 2
- ・取付説明書 (本書) … 1

**⚠️ ご注意**

※取付けの際には、必ず物干金物本体の取付説明書もご覧ください。

- 正しく施工していただくために、必ず取付説明書をお読みにになり、順番に従ってお取付けください。
- 取付けの際は、取付パーツ等の落下に十分ご注意ください。
- 非常口、避難ハッチ等の妨げにならない場所にお取付けください。

**【取付方法】**

- ①物干金物に添付されている取付説明書でネジピッチをご確認ください。
- ②ドリルで穴径φ6mmの下穴をあけてください。
- ③ベースを天井取付け面に当て、六角コーチスクリュー 2本でしっかり固定してください。

**【取付後の点検】**

最後に、製品が確実に取付いていることを、必ず確認してください。

**株式会社 川口技研**

〒333-0844 埼玉県川口市上青木1-14-41 TEL 048-255-5411 FAX 048-255-8228

<http://www.kawaguchigiken.co.jp/>