

取付説明書 ジカ付パーツ
(木造間柱)

HP-13G



Tム-0027-02 14.07

【1袋内容】

- ・TPネジφ5×75 …5
- ・平座金 …5
- ・取付説明書(本書) …1

※防水シール剤を別途ご用意ください。

⚠️ ご注意

※取付けの際には、必ず物干金物本体の取付説明書もご覧ください。

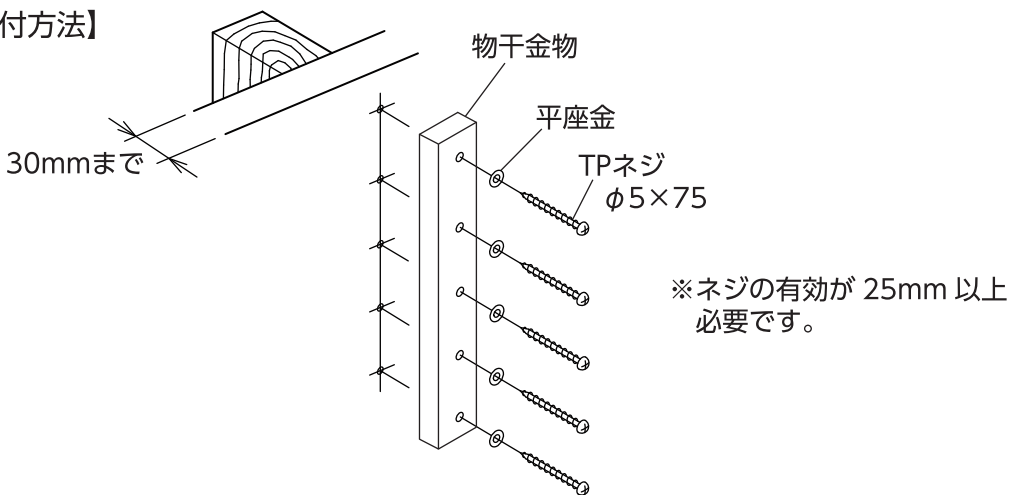
※取付ネジ部から浸水があると、柱の腐食にまで進行する恐れがあります。
 外壁材などに下穴をあけたら穴やその周辺に防水シール剤を充填し、浸水のないようにしてください。

物干金物の外周部にシーリングをした場合も、取付ネジ部や金物構造の隙間から浸水がありますので、必ず穴をあけた部分の防水処置をしてください。

※外壁材と木部の間に空気層のある所や、外壁材の縁から近い所にネジを締付けると外壁材が割れる恐れがありますので、必ず下地板等のある部分で取付けてください。

- 正しく施工していただくために、必ず取付説明書をお読みになり、順番に従ってお取付けください。
- 転落事故防止のため、物干金物の説明書にある「取付け高さ」に十分注意して、お取付けください。
- 取付けの際は、取付パーツ等の落下に十分ご注意ください。
- 非常口、避難ハッチ等の妨げにならない場所にお取付けください。

【取付方法】



- ①物干金物に添付されている取付説明書でネジピッチをご確認ください。
- ②ドリルで穴径φ3mmの下穴をあけてください。
- ③下穴内部とその周辺に防水シール剤を充填してください。
- ④物干金物をTPネジ5本で、しっかり固定してください。

【取付後の点検】

最後に、製品が確実に取付いていることを、必ず確認してください。