

窓壁用 HK-75-LB

設置後も3段階の角度変更可能です。
窓壁の高い位置での使用に適したホスクリーン。



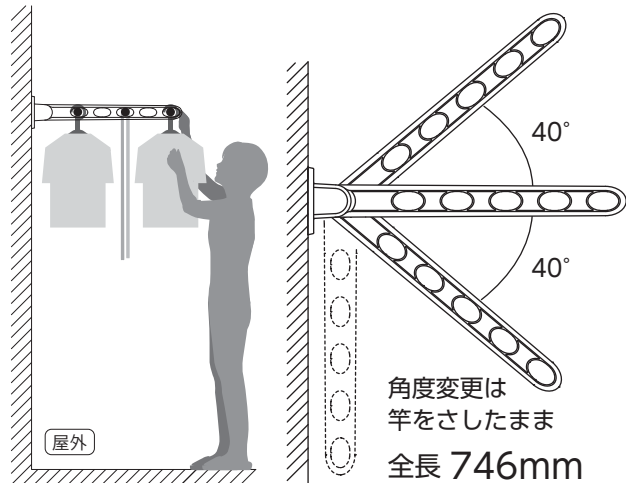
目安重量 洗濯物 **30** kg 2本一組で使用する場合の目安

取付パーツ **付属** 木部取付用パーツ φ8×90 付属

材質：アルミダイカスト / ネジ：ステンレス



TL-0260-01 14.07



角度変更は
竿をさしたまま
全長 746mm

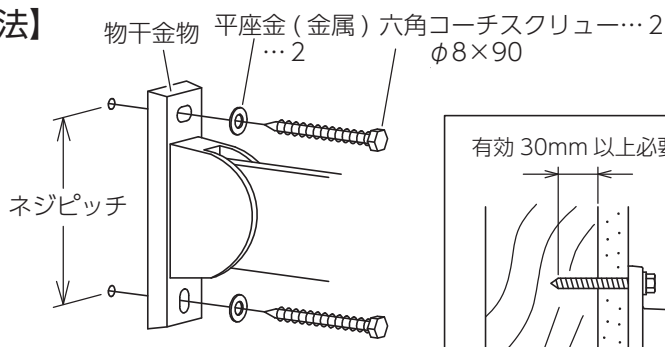


木造用取付説明書

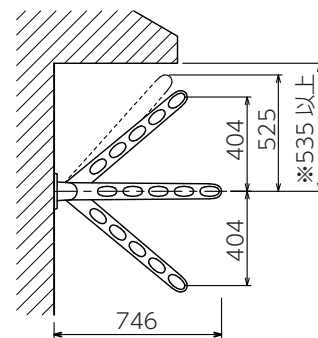
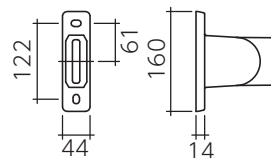
△ ご注意 ※この物干金物は窓壁用です。子供の転落事故防止のためベランダ手摺側には取付けないでください。

取付場所	構造や取付け方法によっては、その場所に下地材を前もって準備しておく必要があります。
取付部の強度	使用するネジなどが十分に効く事だけでなく、その他の影響にもご注意ください。 ・サイディング材の裏に中空部がある場合、その奥の柱に取付ネジを効かせようとする外壁材が破損したり、鉄骨の場合鉄骨が変形する恐れがあります。 ・外壁材の縁から近い所に穴あけ・ネジ締めを行った場合も、ひびが入って後から破損や浸水する恐れがあります。
ネジの長さ	外壁材が厚く、取付け面から下地材（ネジが有効に効く部分）までが遠い場合は、それに見合った長さのネジをご用意いただく必要があります。
防水処置	取付ネジ部から浸水があると、柱の腐食にまで進行する恐れがあります。 外壁材に下穴をあけたら 穴やその周辺に防水シール材を充填し、浸水のないようにしてください。 物干金物の外周部にシーリングをする場合も、取付ネジ部や金物構造の隙間から浸水がありますので、 必ず穴をあけた部分の防水処置をしてください。
その他	非常口、避難ハッチなどの妨げにならない場所に取付けてください。取付けの際は、取付パーツなどの落下にご注意ください。

【取付方法】



有効 30mm 以上必要です



- ①ネジピッチ 122mm でφ6mm・深さ 75mm の下穴を 2ヶ所 正確にあけてください。
 - ②下穴に防水シール材を充填し、防水の処置をしてください。
 - ③本体を六角コーチスクリュー 2本で、しっかり固定してください。
 - ④最後に、製品本体が確実に取付いていることを必ず確認してください。
- ※アームを動かすために本体中心より 535mm 以上の寸法が必要となりますので、ご注意ください。

株式会社 川口技研

〒333-0844 埼玉県川口市上青木1-14-41 TEL 048-255-5411 FAX 048-255-8228
http://www.kawaguchigiken.co.jp/

窓壁用 HK-75-DB

設置後も3段階の角度変更可能です。
窓壁の高い位置での使用に適したホスクリーン。



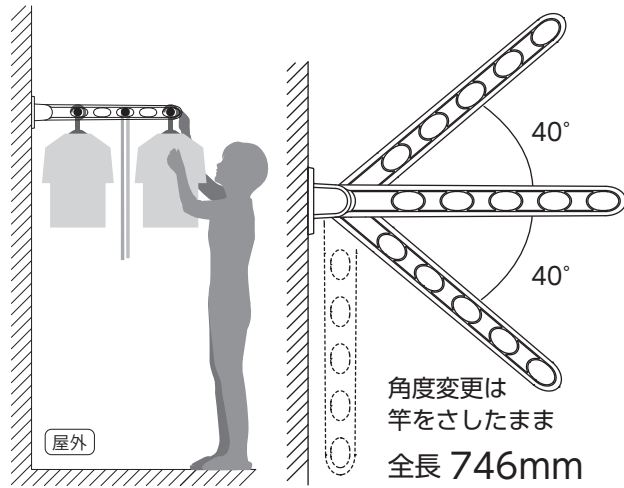
目安重量 洗濯物 **30** kg 2本一組で使用する場合の目安

取付パーツ **付属** 木部取付用パーツ φ8×90 付属

材質：アルミダイカスト / ネジ：ステンレス



TL-0261-01 14.07

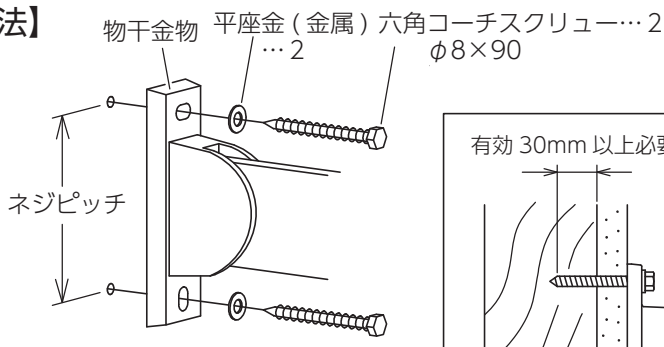


木造用取付説明書

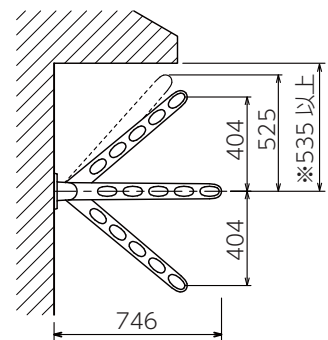
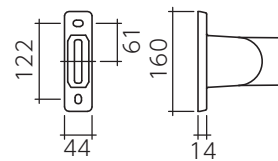
△ ご注意 ※この物干金物は窓壁用です。子供の転落事故防止のためベランダ手摺側には取付けないでください。

取付場所	構造や取付け方法によっては、その場所に下地材を前もって準備しておく必要があります。
取付部の強度	使用するネジなどが十分に効く事だけでなく、その他の影響にもご注意ください。 ・サイディング材の裏に中空部がある場合、その奥の柱に取付ネジを効かせようとする外壁材が破損したり、鉄骨の場合鉄骨が変形する恐れがあります。 ・外壁材の縁から近い所に穴あけ・ネジ締めを行った場合も、ひびが入って後から破損や浸水する恐れがあります。
ネジの長さ	外壁材が厚く、取付け面から下地材（ネジが有効に効く部分）までが遠い場合は、それに見合った長さのネジをご用意いただく必要があります。
防水処置	取付ネジ部から浸水があると、柱の腐食にまで進行する恐れがあります。 外壁材に下穴をあけたら 穴やその周辺に防水シール材を充填し、浸水のないようにしてください。 物干金物の外周部にシーリングをする場合も、取付ネジ部や金物構造の隙間から浸水がありますので、 必ず穴をあけた部分の防水処置をしてください。
その他	非常口、避難ハッチなどの妨げにならない場所に取付けてください。取付けの際は、取付パーツなどの落下にご注意ください。

【取付方法】



有効 30mm 以上必要です



- ①ネジピッチ 122mm でφ6mm・深さ 75mm の下穴を 2ヶ所 正確にあけてください。
 - ②下穴に防水シール材を充填し、防水の処置をしてください。
 - ③本体を六角コーチスクリュー 2本で、しっかり固定してください。
 - ④最後に、製品本体が確実に取付いていることを必ず確認してください。
- ※アームを動かすために本体中心より 535mm 以上の寸法が必要となりますので、ご注意ください。

株式会社 川口技研

〒333-0844 埼玉県川口市上青木1-14-41 TEL 048-255-5411 FAX 048-255-8228
http://www.kawaguchigiken.co.jp/

窓壁用 HK-75-W

設置後も3段階の角度変更可能です。
窓壁の高い位置での使用に適したホスクリーン。



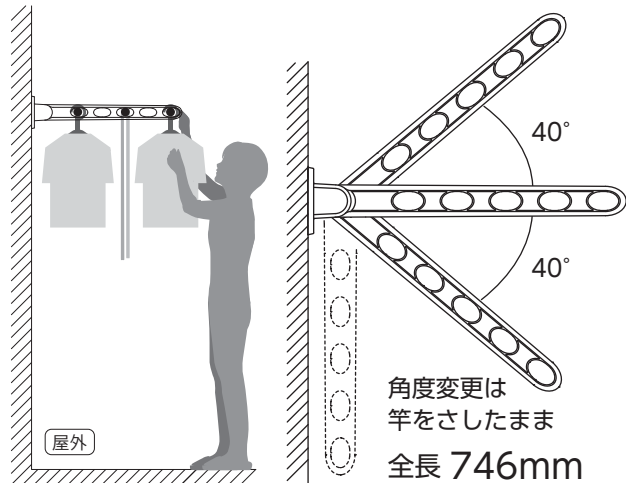
目安重量 洗濯物 **30** kg 2本一組で使用する場合の目安

取付パーツ **付属** 木部取付用パーツ φ8×90 付属

材質：アルミダイカスト / ネジ：ステンレス



TL-0262-01 14.07



角度変更は
竿をさしたまま
全長 746mm

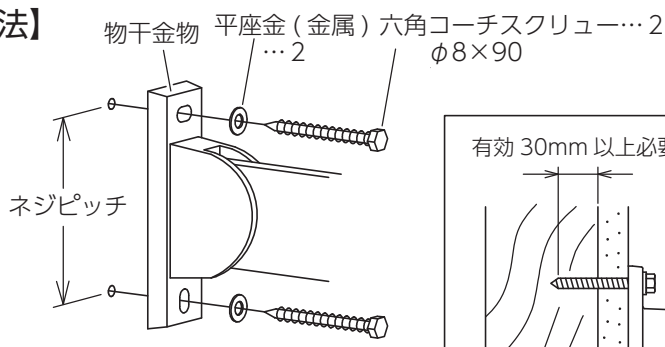


木造用取付説明書

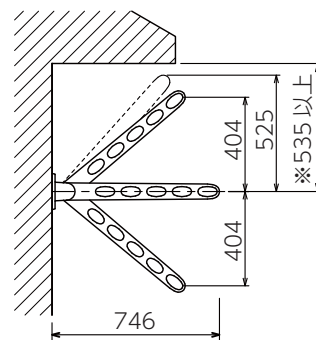
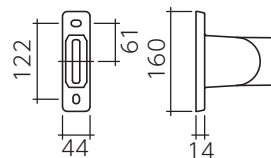
△ ご注意 ※この物干金物は窓壁用です。子供の転落事故防止のためベランダ手摺側には取付けないでください。

取付場所	構造や取付け方法によっては、その場所に下地材を前もって準備しておく必要があります。
取付部の強度	使用するネジなどが十分に効く事だけでなく、その他の影響にもご注意ください。 ・サイディング材の裏に中空部がある場合、その奥の柱に取付ネジを効かせようとすると外壁材が破損したり、鉄骨の場合鉄骨が変形する恐れがあります。 ・外壁材の縁から近い所に穴あけ・ネジ締めを行った場合も、ひびが入って後から破損や浸水する恐れがあります。
ネジの長さ	外壁材が厚く、取付け面から下地材（ネジが有効に効く部分）までが遠い場合は、それに見合った長さのネジをご用意いただく必要があります。
防水処置	取付ネジ部から浸水があると、柱の腐食にまで進行する恐れがあります。 外壁材に下穴をあけたら 穴やその周辺に防水シール材を充填し、浸水のないようにしてください。 物干金物の外周部にシーリングをする場合も、取付ネジ部や金物構造の隙間から浸水がありますので、 必ず穴をあけた部分の防水処置をしてください。
その他	非常口、避難ハッチなどの妨げにならない場所に取付けてください。取付けの際は、取付パーツなどの落下にご注意ください。

【取付方法】



有効 30mm 以上必要です



- ①ネジピッチ 122mm でφ6mm・深さ 75mm の下穴を 2ヶ所 正確にあけてください。
 - ②下穴に防水シール材を充填し、防水の処置をしてください。
 - ③本体を六角コーチスクリュー 2本で、しっかり固定してください。
 - ④最後に、製品本体が確実に取付いていることを必ず確認してください。
- ※アームを動かすために本体中心より 535mm 以上の寸法が必要となりますので、ご注意ください。

株式会社 川口技研

〒333-0844 埼玉県川口市上青木1-14-41 TEL 048-255-5411 FAX 048-255-8228
http://www.kawaguchigiken.co.jp/

窓壁用 HK-75-BL

設置後も3段階の角度変更可能です。
窓壁の高い位置での使用に適したホスクリーン。



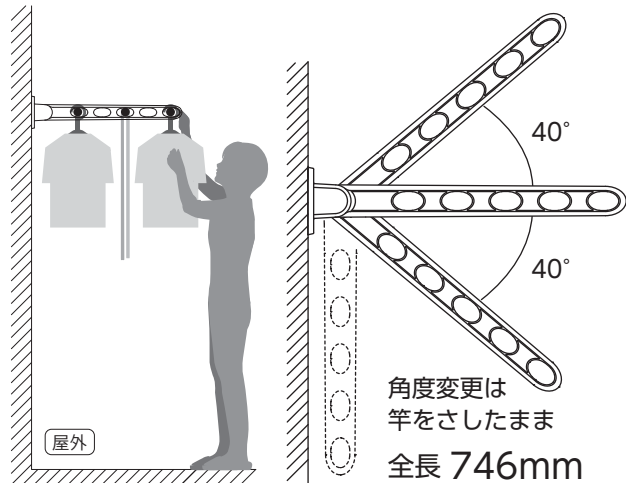
目安重量 洗濯物 **30** kg 2本一組で使用する場合の目安

取付パーツ **付属** 木部取付用パーツ φ8×90 付属

材質：アルミダイカスト / ネジ：ステンレス



TL-0263-01 14.07



角度変更は
竿をさしたまま
全長 746mm

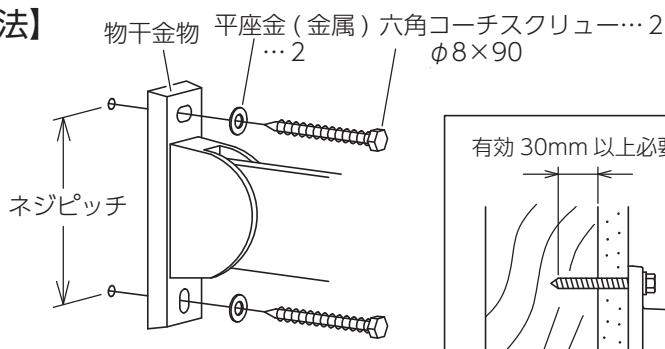


木造用取付説明書

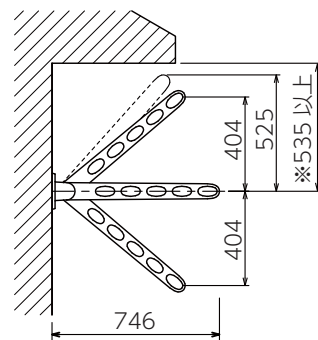
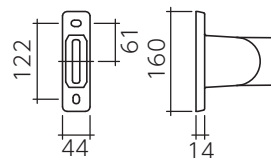
△ ご注意 ※この物干金物は窓壁用です。子供の転落事故防止のためベランダ手摺側には取付けないでください。

取付場所	構造や取付け方法によっては、その場所に下地材を前もって準備しておく必要があります。
取付部の強度	使用するネジなどが十分に効く事だけでなく、その他の影響にもご注意ください。 ・サイディング材の裏に中空部がある場合、その奥の柱に取付ネジを効かせようとすると外壁材が破損したり、鉄骨の場合鉄骨が変形する恐れがあります。 ・外壁材の縁から近い所に穴あけ・ネジ締めを行った場合も、ひびが入って後から破損や浸水する恐れがあります。
ネジの長さ	外壁材が厚く、取付け面から下地材（ネジが有効に効く部分）までが遠い場合は、それに見合った長さのネジをご用意いただく必要があります。
防水処置	取付ネジ部から浸水があると、柱の腐食にまで進行する恐れがあります。 外壁材に下穴をあけたら 穴やその周辺に防水シール材を充填し、浸水のないようにしてください。 物干金物の外周部にシーリングをする場合も、取付ネジ部や金物構造の隙間から浸水がありますので、 必ず穴をあけた部分の防水処置をしてください。
その他	非常口、避難ハッチなどの妨げにならない場所に取付けてください。取付けの際は、取付パーツなどの落下にご注意ください。

【取付方法】



有効 30mm 以上必要です



- ①ネジピッチ 122mm でφ6mm・深さ 75mm の下穴を 2ヶ所 正確にあけてください。
 - ②下穴に防水シール材を充填し、防水の処置をしてください。
 - ③本体を六角コーチスクリュー 2本で、しっかり固定してください。
 - ④最後に、製品本体が確実に取付いていることを必ず確認してください。
- ※アームを動かすために本体中心より 535mm 以上の寸法が必要となりますので、ご注意ください。

株式会社 川口技研

〒333-0844 埼玉県川口市上青木1-14-41 TEL 048-255-5411 FAX 048-255-8228
http://www.kawaguchigiken.co.jp/