

取扱説明書

腰壁用物干金物

ホスクリーン

GP・GPL 型

このたびは本製品をお買い上げいただき、ありがとうございます。
ご使用前にこの説明書をよくお読みのうえ、安全に正しくお使いください。
お読みになった後は大切に保管し、必要なときにお読みください。



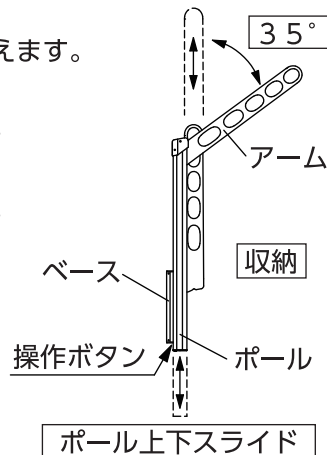
操作方法 ※操作は左右交互となります。

アームは35°・収納の2段操作が、ポールは上下のスライド操作が行えます。

- アーム**
- ◎収納するには、アームを持ち上げてから静かに下げます。
 - ◎35°にセットするには、アームを持ち上げて手前に引きます。

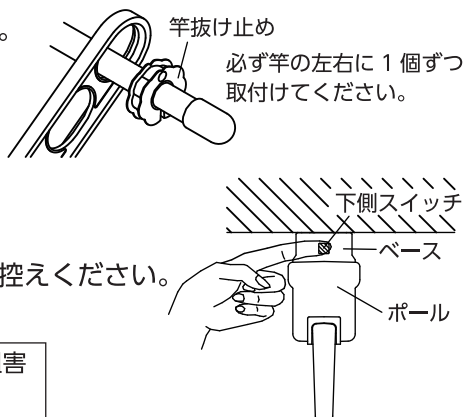
- ポール**
- ◎上げる時は ボタンを押さずに ポールを持って、そのまま持ち上げてください。カチッと音がするところで止まります。
 - ◎下げる時は ボタンを押さずに ポールを少し持ち上げて、次にベース下面のボタンを押し、静かに下げてください。

⚠ スイッチを押したままポールを落下させる等の急激な動作は、
ストッパー金具がかみ合ってしまう等の故障の原因となるばかり
でなく思わぬケガにつながります。必ず静かに作動させてください。



取扱に際しての注意事項

- ①洗濯物干し以外に使用しないでください。
- ②製品にぶら下がる等、無理な力はかけないでください。
- ③ヒモや洗濯ロープ類は使用しないでください。
- ④操作は左右交互となりますので、落下防止のために市販の竿抜け止めを必ずご使用ください。
- ⑤操作する時は 指はさみに十分注意して、周辺に障害物がない事を確認してください。
- ⑥強風時の使用は、洗濯物が風にあおられてアームが持ち上がり、収納してしまう可能性がありますのでお控えください。



※図のように、横から指を入れ、スイッチ操作を行ってください。

●ポール、アームの遊びの設定について

砂、埃、セメント粉等が僅かな隙間に入り込み、製品の動作を阻害することのないよう、多めの遊びを設定しています。
もし動きが悪くなった場合は、十分、水洗いしてください。
適度な遊びは不具合では御座いません。ご了承お願い致します。

メンテナンスについて

安全のため、取付けがゆるんだり、ぐらついた場合は直ちに取付けネジを締め直してください。
いつまでも安全かつ美しくご使用していただくために、定期的なお手入れをしてください。
特に塩害を受ける地域では、こまめにお手入れをしてください。(急速にサビが発生するおそれがあります。)

～お手入れ方法～

- ・日常のお手入れは、柔らかい布でから拭きしてください。
- ・特に落ちにくい汚れが表面に付着したら、柔らかい布に薄めた中性洗剤を含ませて拭き取り、その後水を含ませた柔らかい布で拭き取り、乾いた布で拭き取ってください。
(中性洗剤以外の洗剤や薬品は塗装の変色、はがれの原因となりますので、使用しないでください。)
- ・砂(土)埃等の付着は、動作に影響を及ぼすことがあります。十分、水洗いしてください。
- ・シンナー、ベンジンなどの溶剤、たわしなどは使用しないでください。(変色、キズの原因となります。)
- ・塗装がはがれたりした場合は、市販の油性ペンキで補修してください。