

## 取扱説明書

腰壁用物干金物

ホスクリーン

DS2型

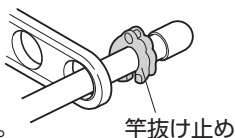
このたびは本製品をお買い上げいただき、ありがとうございます。  
ご使用前に本書をよくお読みのうえ、安全に注意して正しくお使いください。  
お読みになった後は、大切に保管し、必要なときにお読みください。



## 警告

死亡や重傷を負う恐れがあります。

- 洗濯物干し以外に使用しない。
- 製品にぶら下がるなど無理な力をかけない。  
(ケガ・破損の原因となります。)
- 必ず市販の竿抜け止めなどを左右に使用する。  
(操作時や強風などで竿が落下する恐れがあります。)



竿止め金具等の  
オプション品はこちら

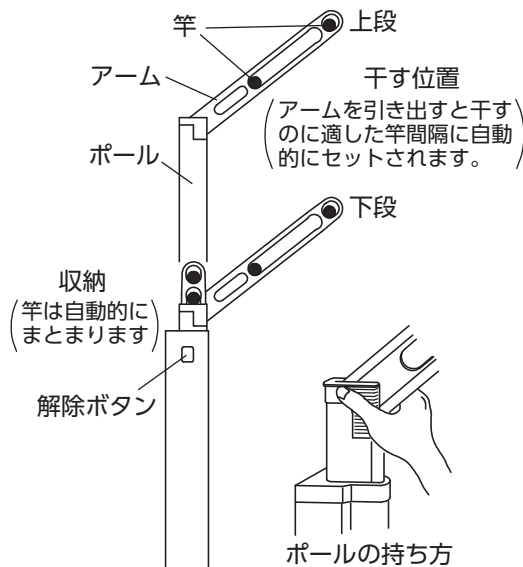


## 注意

傷害または財産などへの損害が発生するおそれがあります。

- 必ず物干竿を使用する。ひもやロープは使用しない。  
(製品に無理な力がかかり破損の原因となります。)
- 操作するときは指挟みなどに注意し、周囲に人や物がいないことを確認する。
- 強風時は使用せず、アームを収納し、ポールを一番下まで下げる。  
(竿や洗濯物等の落下、製品破損の原因となります。)
- 製品を分解、改造しない。

## 操作方法



※操作は左右交互に行ってください。

## アームの操作

・・・必ず下段で

干す位置に出す時・・・アームを垂直に引き出し、手前に引きます。

収納する時・・・アームを持ち上げ垂直にし、静かに下げます。

## ポールの操作

・・・左右1本ずつ

ポールを上げる時・・・ポール上端を図のように持ち「カチッ」と音がするまで引き上げます。

ポールを下げる時・・・ポール上端を図のように持ち一旦持ち上げ、解除ボタンを押しながら静かに下げます。

## お手入れ方法

※長期に渡ってご使用いただくため、定期的なお手入れをしてください。

- 日常のお手入れは、柔らかい布で乾拭きしてください。
- 特に落ちにくい汚れが表面に付着したら、柔らかい布に薄めた中性洗剤を含ませて拭き取り、その後水を含ませた柔らかい布で拭き取り、乾いた布で拭き取ってください。  
(中性洗剤以外の洗剤や薬品は塗装の変色、はがれの原因となりますのでご使用しないでください。)
- シンナーやベンジンなどの溶剤、たわしなどは使用しないでください。(変色、キズなどの原因となります。)

## メンテナンス

- 取付ネジがゆるんだ場合は、すぐに締め直してください。  
取付ネジの締め直しができない場合や、すぐにゆるんでしまう場合は脱落の恐れがありますので直ちに使用を中止して、施工会社や管理会社へご相談ください。
- 塩害地域では製品の腐食が進行しやすくなります。  
製品にヒビや欠けが発生した場合は直ちに使用を中止して、施工会社や管理会社へご相談ください。
- 詳細は当社ホームページをご覧ください。

