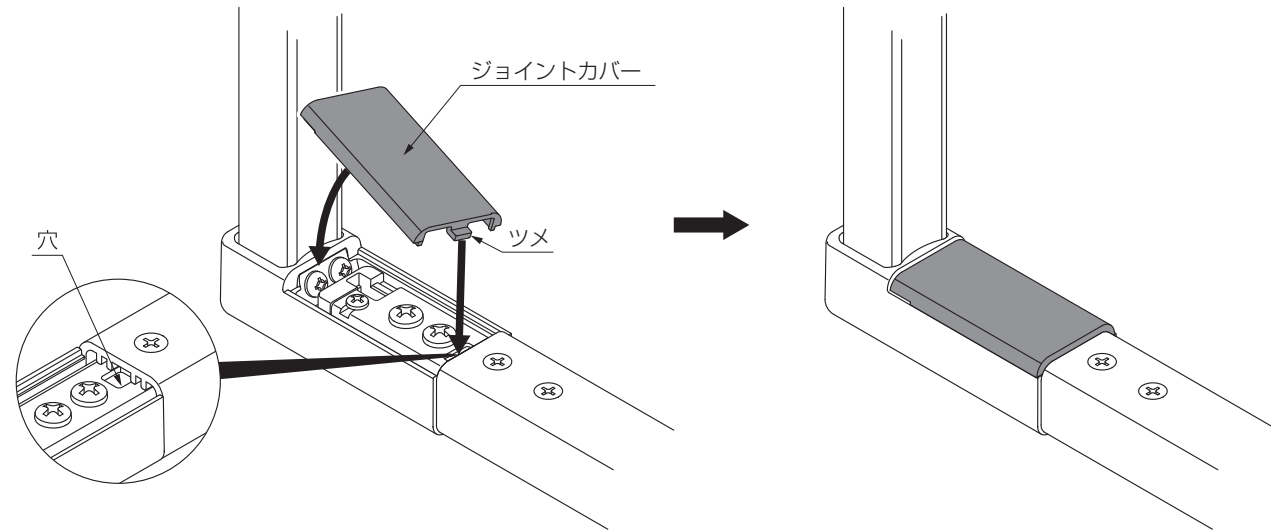


## 6 ジョイントカバーの取付け

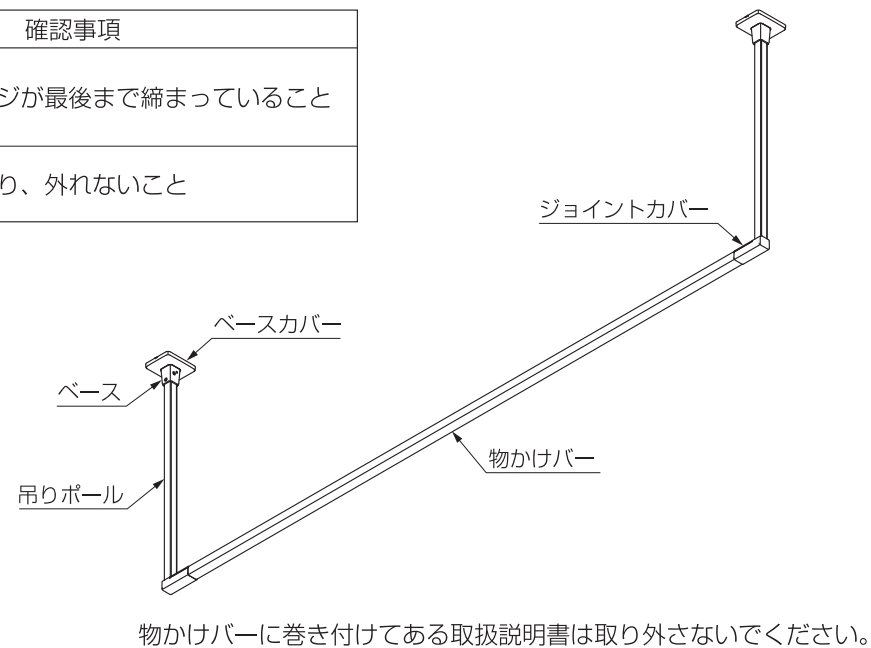
ツメを穴に差し込んでから、はめ込んでください。



## 7 取付け後の点検

ご使用前に下記の箇所を必ず点検してください。

部品	確認事項
・ベース ・吊りポール ・物かけバー	ガタつかず、ネジが最後まで締まっていること
・ベースカバー ・ジョイントカバー	ツメが奥まで入り、外れないこと



## 仕様

### ■材質

ベース：亜鉛ダイカスト（塗装仕上）  
 吊りポール：アルミ押出型材（アルマイト＋塗装）、亜鉛ダイカスト  
 ジョイント：亜鉛ダイカスト（塗装仕上）  
 物かけバー：アルミ押出型材（アルマイト＋塗装）、鉄  
 ベースカバー：AES樹脂  
 ジョイントカバー：AES樹脂  
 ネジ類：鉄

### ■製品重量

BAR1-4509：2.0kg	BAR1-6009：2.1kg
BAR1-4513：2.3kg	BAR1-6013：2.4kg
BAR1-4518：2.6kg	BAR1-6018：2.7kg

※上記仕様などは改良のため、予告なく変更する場合があります。

## 株式会社 川口技研

〒333-0844 埼玉県川口市上青木 1-14-41 TEL 048-255-5411 FAX 048-255-8228 <https://www.kawaguchigiken.co.jp/>

Tム-0425-01 24.02

KAWAGUCHI GIKEN

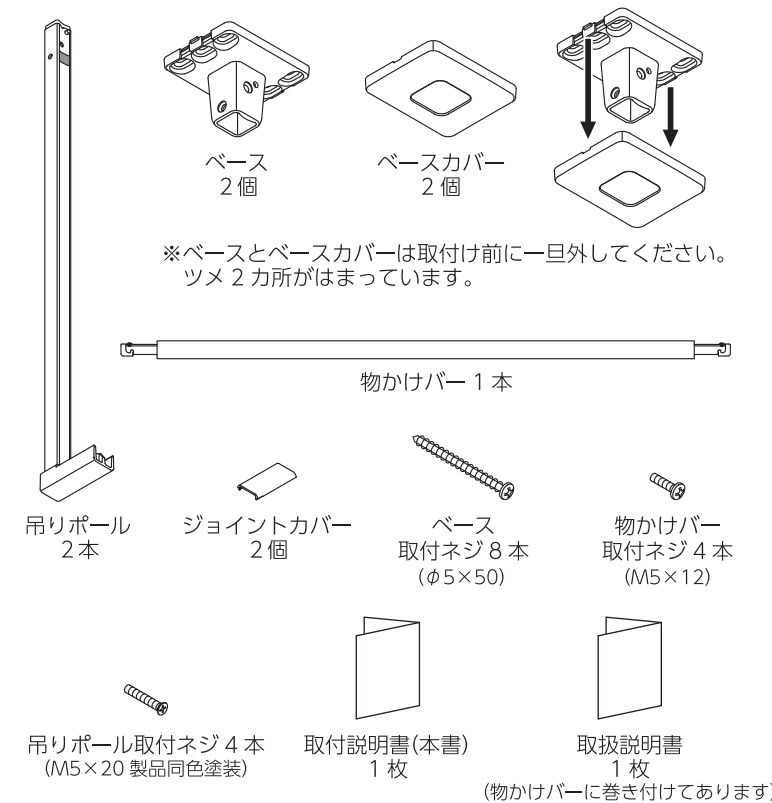
## 取付説明書

室内用物干  
**ホスクリーン**  
**BAR型**

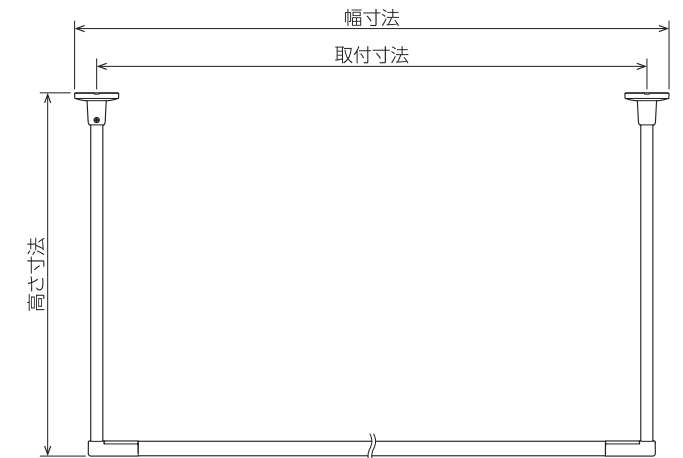
このたびは本製品をお買い上げいただき、ありがとうございます。  
 取付前に本書をよくお読みのうえ、手順に従って安全に注意し、正しく取付けてください。

取付けは、製品の落下や事故を防ぐために建築構造を理解された施工業者様が行ってください。

### 梱包内容



### 寸法図 (単位:mm)



### ■寸法表

品番	高さ寸法	取付寸法	幅寸法
BAR1-4509	450	910	983
BAR1-4513	450	1365	1438
BAR1-4518	450	1820	1893
BAR1-6009	600	910	983
BAR1-6013	600	1365	1438
BAR1-6018	600	1820	1893

### 取付け上の注意

**⚠ 警告** 「取扱いを誤った場合、死亡または重傷を負うことが想定される内容。」です。

- 高所での作業は転落や部品落下に注意する。  
 (ケガ、部品の破損、床面の傷付きの原因となります。)
- 暖房器具やベビーベッドの近くなど、落下すると危険な場所には取付けない。  
 (落下すると、火災やケガの原因となります。)
- ガス給湯器の近くには取付けない。  
 (吊り下げた衣類がガス給湯器に近づくと火災の原因となります。)

**⚠ 注意** 「取扱いを誤った場合、傷害を負うこと又は物的損害の発生が想定される内容。」です。

- 屋外や浴室など、直接水のかかる恐れのある場所には取付けない。  
 (錆の原因となります。必ず一般屋内に取付けてください。)
- 壁面には取付けない。(ケガ・破損などの原因となります。必ず天井面に取付けてください。)
- 取付部の下地が十分な強度を持っていることを、必ず確認する。
- 電動ドライバーなどで締め過ぎない。  
 (強力な電動工具では製品や躯体に無理な負荷がかかり、落下・故障・破損などの原因となります。)
- 製品を分解、改造しない。
- 物かけバーと吊りポールは切断しない。(長さ調整はできません。)

## 取付下地・位置

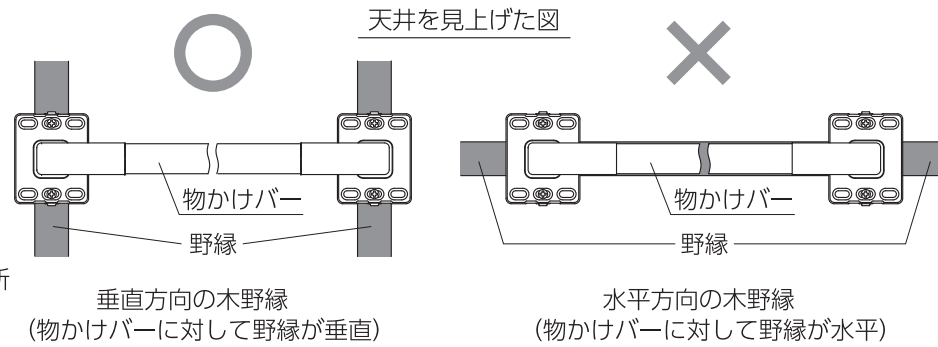
### 【取付下地】

#### ■取付けできる下地

- ・垂直方向の木野縁 (右図)
- ・12mm以上の構造用合板

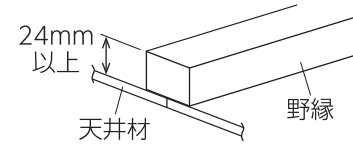
#### ■取付けできない下地、場所

- ・水平方向の木野縁 (右図)
- ・軽天材
- ・コンクリート下地
- ・石膏ボードのみなど、下地のない場所
- ・傾斜天井
- ・壁面



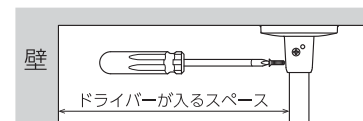
### 【野縁材に取付ける場合の条件】

- ・野縁材がベース取付ネジの締付けにより、割れ破損等を起さない寸法であること。
- ・野縁材の厚みが24mm以上あり、且つ十分な強度があること。  
(ベース取付ネジの掛かり量が24mm以上であること。)



### 【取付位置】

- 吊りポールをベースに取付けるためには、壁から製品までの間にドライバーが入るスペースが必要です。



## 取付方法 (単位:mm)

以降のイラストは製品の左側を基準としています。取付方法は右側も同様です。

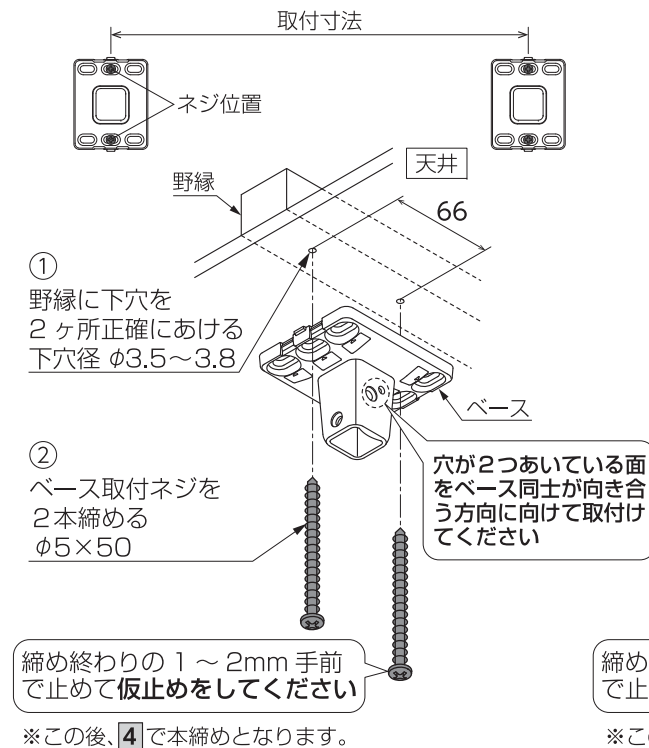
### 1 ベースの取付け

取付方法は、天井や下地の種類によって異なります。

取付寸法を正確に測り、取付場所を決めてください。(取付寸法がずれると吊りポールが斜めになることがあります。)

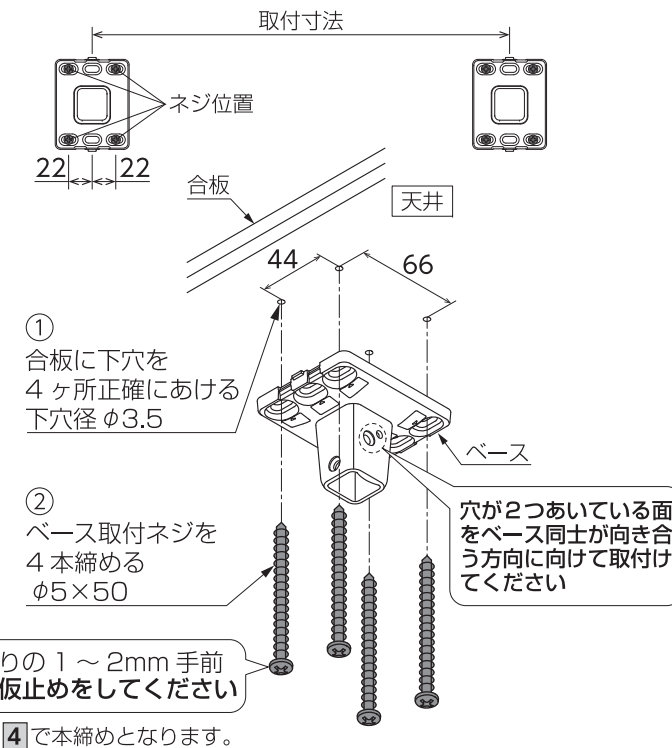
#### ■垂直方向の木野縁の場合

- ※下図のように必ずベースに「野縁」と書かれている中央の穴2カ所に取付けてください。
- ※野縁の場合、ネジは両側で4本のみ使用します。

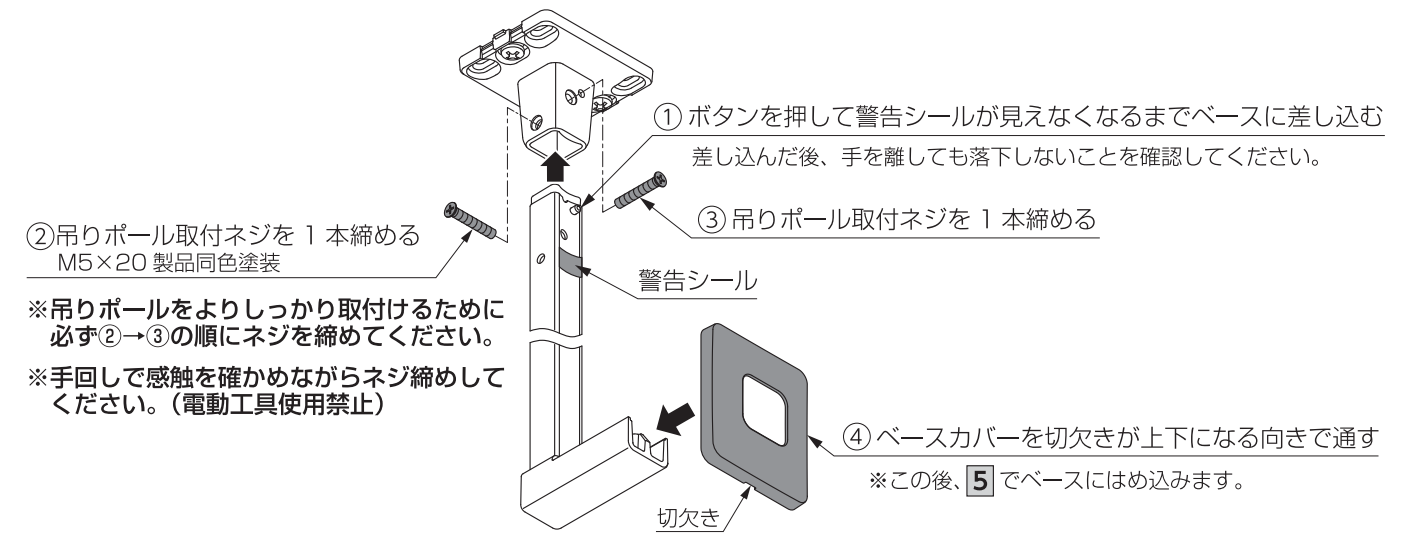


#### ■合板の場合

- ※12mm以上の構造用合板に取付けてください。
- ※下図のように必ずベースに「合板」と書かれている四隅の穴に取付けてください。

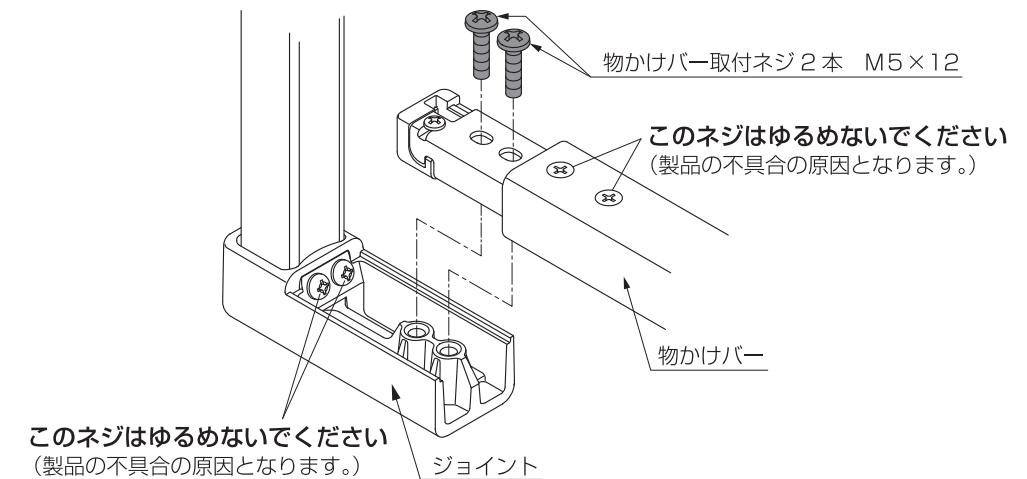


## 2 吊りポールの取付け



## 3 物かけバーの取付け

物かけバーをジョイントに上から乗せ、物かけバー取付ネジで固定してください。

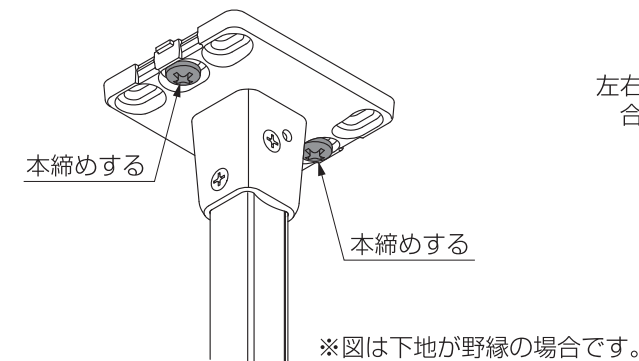


- ※ジョイントと物かけバーの間に隙間がなく、平行になるように取付けてください。
- ※手回しで感触を確かめながらネジ締めしてください。(電動工具使用禁止)

## 4 ベースの本締め

ジョイントと物かけバーを隙間なく平行に取付けたら、ベースを本締めしてください。

- ※野縁の場合は2本、合板の場合は4本すべて締めてください。
- ※手回しで感触を確かめながらネジ締めしてください。(電動工具使用禁止)



## 5 ベースカバーの取付け

2で通したベースカバーをベースのツメに合わせて、押し付けてはめ込んでください。

