

-
-
-

LEVER HANDLE series

-
-
-
-
-

•
•
•

LEVER HANDLE series

•
•
•
•
•

For Next Scene

インテリアデザインと調和する、
信頼の品質。
川口技研の室内錠。

インテリアデザインにアクセントを添える室内錠。

それは、人と空間を繋ぐ役割でもあります。

洗練のデザイン。時代のニーズに應えるバリエーション。

手にやさしい機能。長くご愛用いただける耐久性。

どなたにも使いやすいユニバーサルデザイン。

空間と室内錠の理想的な調和のために、その全てを追求。

川口技研は1961年から50年以上の実績を重ねてきました。

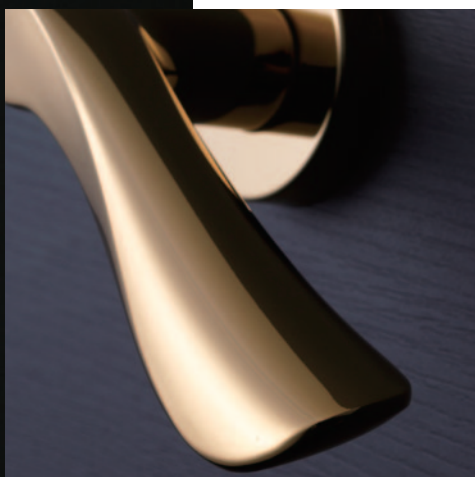
住宅用室内錠のトップシェアメーカーとして「信頼の品質」を創れる様、

常に次のライフシーンに答え続けていきたいと考えています。





mano



Hi-LEVER



引戸錠・引手

Contents

ラインナップ	P.6-9
mano-u	P.10-11
mano	P.12-25
Hi-LEVER	P.26-35
戸襖錠	P.36
サムターンシリーズ	P.37
G F シリンダーシリーズ	P.38
仕様	P.39-49
レバー価格表	P.50-51
引戸錠・引手	P.52-68
一体型引戸錠・引手	P.54-57
アウトセット引戸錠	P.58
セパレート引戸錠	P.59-60
両面サムターン	P.61
引戸錠仕様	P.62-66
セパレート引戸錠価格表	P.67
バーハンドル引手	P.68-69
日常管理とメンテナンス 他	P.70-72

一般住宅 屋内専用

※本製品は、一般住宅屋内専用です。

玄関等の屋外・浴室では使用しないでください。

mano series



NO.84N

P14



NO.83N P15



NO.82N P16



NO.81 P17



NO.66A P18,22



NO.65A P19,23



NO.62A P20,24



H15 (角長座) P21



NO.301 P25

ハンドルと座の組み合わせは
自由に出来ます。
(301・戸襖錠は除く)

Hi-LEVER

Series



NO.81W P28.29.30



NO.81R P28.29.30



NO.81B P28.29.30



NO.52 P31



NO.43 P32



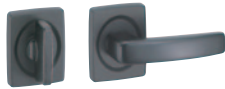
NO.42 P33



NO.33 P34



NO.32 P35



戸襖錠 P36

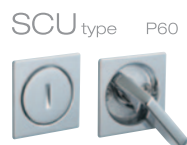
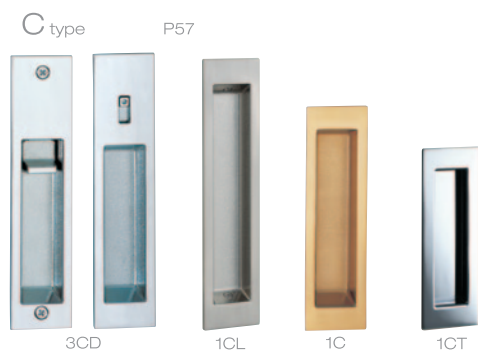
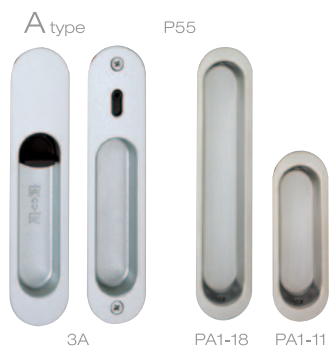


サムターンシリーズ P37



New
GFシリンダーシリーズ P38

引戸錠・引手



バーハンドル引手



生産終了品

在庫がなくなり次第、廃番とさせていただきます。



NO.54



NO.59LN



NO.59MB



NO.59DB



NO.41



NO.37



NO.38



NO.70



NO.76

〈生産中止〉
仕上：MN（鏡面ニッケル）

手に伝わる心地よさとしっかり感。
ぜひ、握って操作していただきたい。
新しいレバーハンドルの誕生です。

mano~U

[マーノ・ユー]

Coming Soon



近日発売予定

601A / 602A / 603A / 604A



601A-4UD-Cr



602A-3CYBJ-N



603A-4UD-N



604A-4CSQJ-N

400A / 401A / 402A / 403A



400A-1UM-N



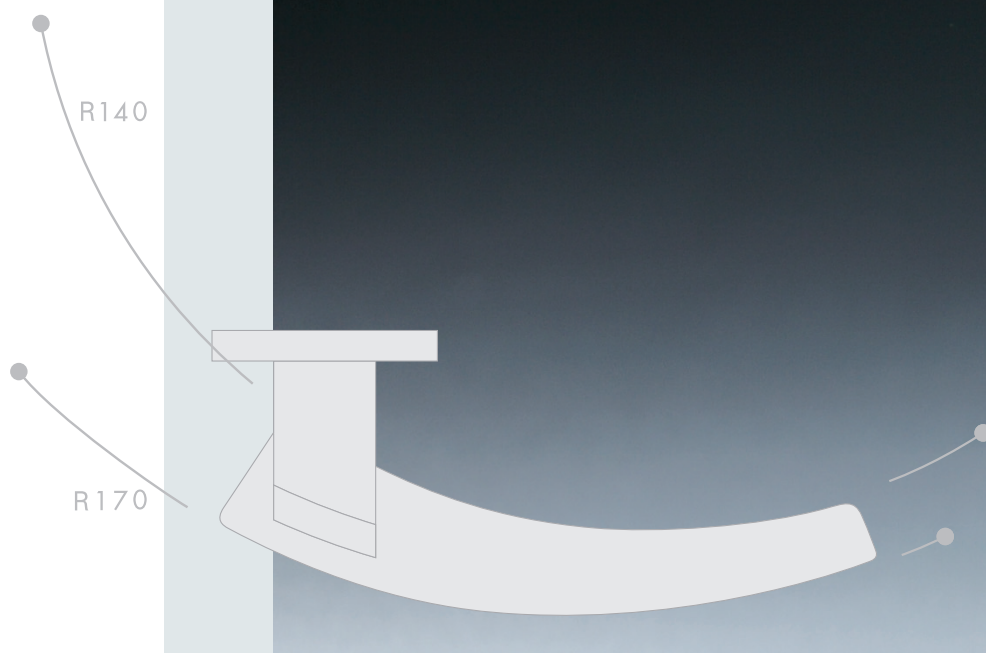
401A-1YBJ-SG



402A-1UM-Cr



403A-1SQJ-N



美しいスタイルと、手になじむ使いやすさをレバーハンドルに。

マーノは、イタリア語・スペイン語で「手」を意味し、

人と空間を繋ぐことを、この名に込めています。

デザインコンセプトは、シンプル&モダン。

使う人にやさしい機能性と、長く使える品質が融合。

グッドデザイン賞受賞商品をはじめ、

インテリアと調和する洗練のテイストが多彩に。

空間デザインの表情を、さり気なく、豊かに演出します。



mano
series

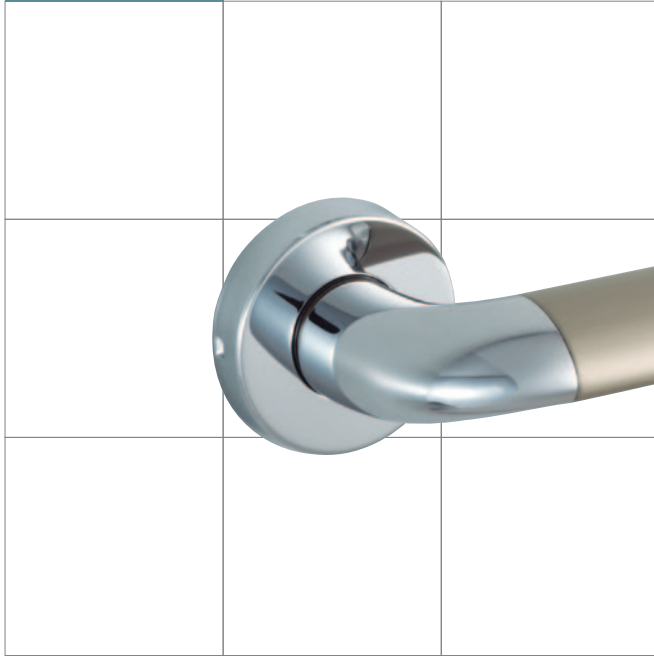
シンプル&モダンなデザインと、手にやさしい機能。

その融合のかたち [マーノシリーズ]

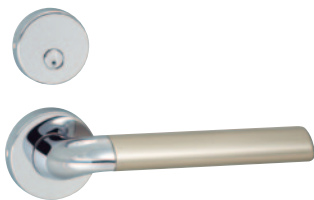
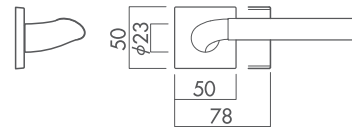
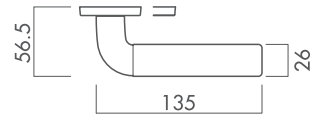
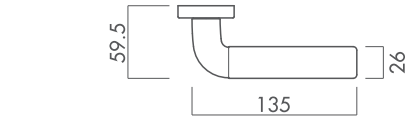
84N

84N

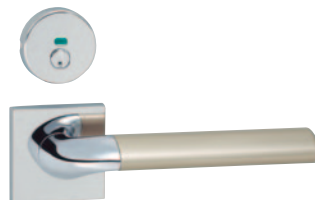
材 質:亜鉛合金+アルミ合金
 表面仕上:メッキ (N色のみ +クリアー仕上)
 仕 上:1カラー (Cr+N)
 バックセット:51mm
 扉厚対応:丸座28~40mm
 角座33~40mm
 横長角座33~40mm



84N-1M-Cr



クローム+ニッケル
84N-3ND-Cr
内縮錠



クローム+ニッケル
84N-4NDSQ-Cr
表示錠



クローム+ニッケル
84N-4PYB-Cr
表示錠

	ND type (丸サムターン座)					P type (角サムターン座)		
	空錠	空錠	内縮錠	表示錠	簡易シリンダー錠	内縮錠	表示錠	簡易シリンダー錠
丸座 クローム	LS-84N-1M-Cr ¥5,730	LVS-84N-1M-Cr ¥6,630	LVS-84N-3ND-Cr ¥8,150	LVS-84N-4ND-Cr ¥8,150	LVS-84N-5ND-Cr ¥10,150			
角座 クローム	LS-84N-1SQ-Cr ¥6,580	LVS-84N-1SQ-Cr ¥7,480	LVS-84N-3NDSQ-Cr ¥9,000	LVS-84N-4NDSQ-Cr ¥9,000	LVS-84N-5NDSQ-Cr ¥11,000	LVS-84N-3PSQ-Cr ¥9,880	LVS-84N-4PSQ-Cr ¥9,880	LVS-84N-5PSQ-Cr ¥11,880
横長角座 クローム	LS-84N-1YB-Cr ¥7,300	LVS-84N-1YB-Cr ¥8,200	LVS-84N-3NDYB-Cr ¥9,720	LVS-84N-4NDYB-Cr ¥9,720	LVS-84N-5NDYB-Cr ¥11,720	LVS-84N-3PYB-Cr ¥10,780	LVS-84N-4PYB-Cr ¥10,780	LVS-84N-5PYB-Cr ¥12,780

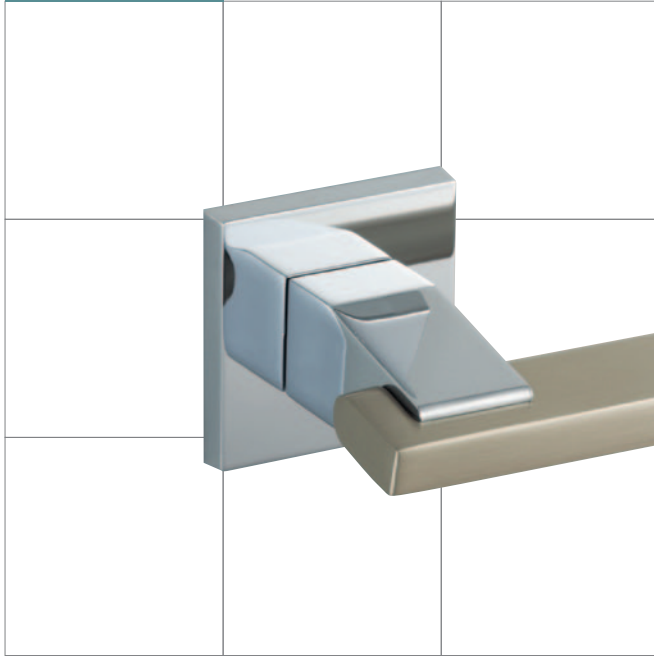
▶LSミニケース錠仕様◀

—LVSケース錠仕様—

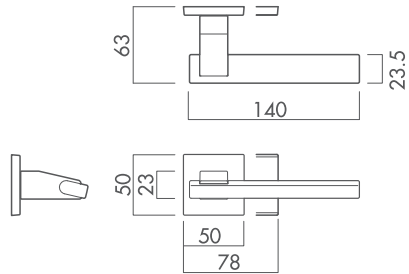
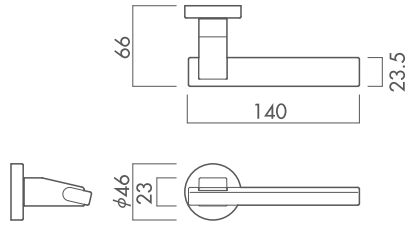
83N

83N

材 質:亜鉛合金+アルミ合金
 表面仕上:メッキ (N色のみ +クリアー仕上)
 仕 上:1カラー (Cr+N)
 バックセット:51mm
 扉厚対応:丸座28~40mm
 角座33~40mm
 横長角座33~40mm



83N-1SQ-Cr



クローム+ニッケル
83N-3ND-Cr
内縮錠



クローム+ニッケル
83N-4PSQ-Cr
表示錠



クローム+ニッケル
83N-5PYB-Cr
簡易シリンダー錠

	ND type (丸サムターン座)					P type (角サムターン座)		
	空錠	空錠	内縮錠	表示錠	簡易シリンダー錠	内縮錠	表示錠	簡易シリンダー錠
丸座 クローム	LS-83N-1M-Cr ¥5,730	LVS-83N-1M-Cr ¥6,630	LVS-83N-3ND-Cr ¥8,150	LVS-83N-4ND-Cr ¥8,150	LVS-83N-5ND-Cr ¥10,150			
角座 クローム	LS-83N-1SQ-Cr ¥6,580	LVS-83N-1SQ-Cr ¥7,480	LVS-83N-3NDSQ-Cr ¥9,000	LVS-83N-4NDSQ-Cr ¥9,000	LVS-83N-5NDSQ-Cr ¥11,000	LVS-83N-3PSQ-Cr ¥9,880	LVS-83N-4PSQ-Cr ¥9,880	LVS-83N-5PSQ-Cr ¥11,880
横長角座 クローム	LS-83N-1YB-Cr ¥7,300	LVS-83N-1YB-Cr ¥8,200	LVS-83N-3NDYB-Cr ¥9,720	LVS-83N-4NDYB-Cr ¥9,720	LVS-83N-5NDYB-Cr ¥11,720	LVS-83N-3PYB-Cr ¥10,780	LVS-83N-4PYB-Cr ¥10,780	LVS-83N-5PYB-Cr ¥12,780

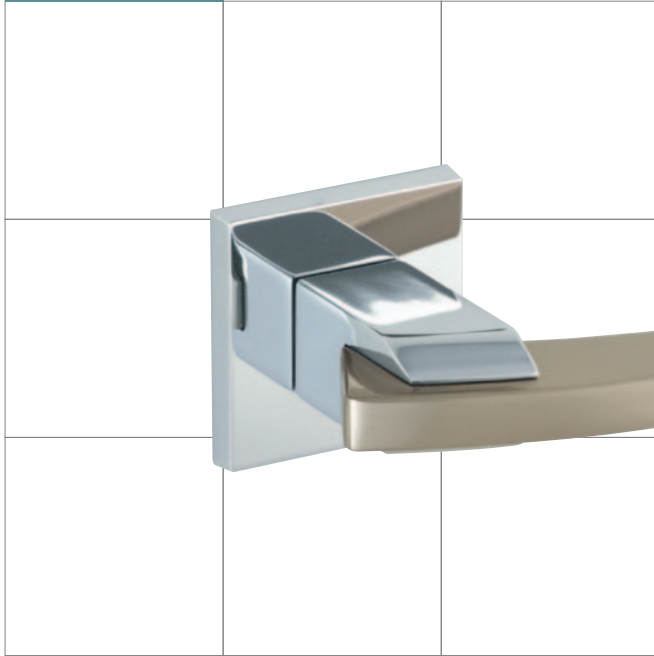
▶LSミニケース錠仕様◀

◀LVSケース錠仕様▶

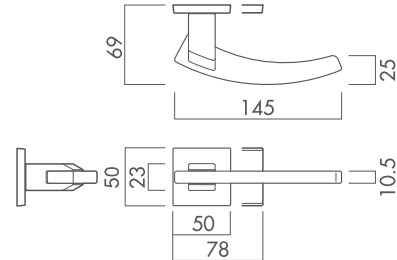
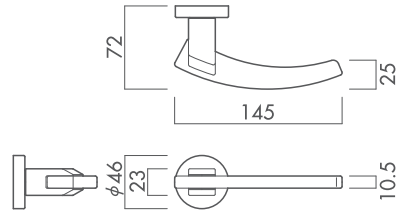
82N

82N

材 質:亜鉛合金+アルミ合金
 表面仕上:メッキ (N色のみ +クリアー仕上)
 仕 上:3カラー (Cr+N・W・BL)
 バックセット:51mm
 扉厚対応:丸座28~40mm
 角座33~40mm
 横長角座33~40mm



82N-1SQ-Cr



クローム+ニッケル
82N-3ND-Cr
内締錠



クローム+ニッケル
82N-3PSQ-Cr
内締錠



クローム+ニッケル
82N-4PYB-Cr
表示錠

	ND type (丸サムターン座)					P type (角サムターン座)		
	空錠	空錠	内締錠	表示錠	簡易シリンダー錠	内締錠	表示錠	簡易シリンダー錠
丸座 クローム	LS-82N-1M-Cr ¥5,730	LVS-82N-1M-Cr ¥6,630	LVS-82N-3ND-Cr ¥8,150	LVS-82N-4ND-Cr ¥8,150	LVS-82N-5ND-Cr ¥10,150			
角座 クローム	LS-82N-1SQ-Cr ¥6,580	LVS-82N-1SQ-Cr ¥7,480	LVS-82N-3NDSQ-Cr ¥9,000	LVS-82N-4NDSQ-Cr ¥9,000	LVS-82N-5NDSQ-Cr ¥11,000	LVS-82N-3PSQ-Cr ¥9,880	LVS-82N-4PSQ-Cr ¥9,880	LVS-82N-5PSQ-Cr ¥11,880
横長角座 クローム	LS-82N-1YB-Cr ¥7,300	LVS-82N-1YB-Cr ¥8,200	LVS-82N-3NDYB-Cr ¥9,720	LVS-82N-4NDYB-Cr ¥9,720	LVS-82N-5NDYB-Cr ¥11,720	LVS-82N-3PYB-Cr ¥10,780	LVS-82N-4PYB-Cr ¥10,780	LVS-82N-5PYB-Cr ¥12,780

▶LSミニケース錠仕様◀

◀LVSケース錠仕様▶

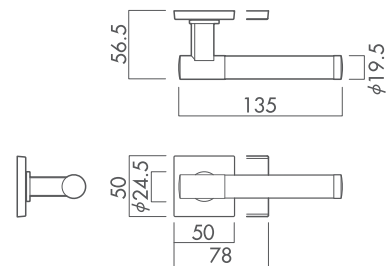
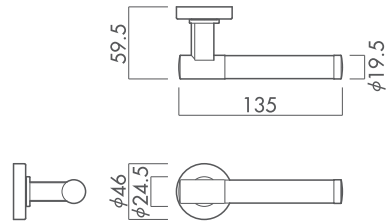
81

81

材質[表面仕上]:亜鉛合金[メッキ]
 ステンレスパイプ[生地]
 仕 上:1カラー (Cr+SUS)
 バックセット:51mm
 扉 厚 対 応 :丸座28~40mm
 角座33~40mm
 横長角座33~40mm



81-1M-Cr



(※61ハンドルは81に変更となりました。)



クローム+ステンレス
 81-3ND-Cr
 内締錠



クローム+ステンレス
 81-3NDSQ-Cr
 内締錠



クローム+ステンレス
 81-4PSQ-Cr
 表示錠

		ND type(丸サムターン座)					P type(角サムターン座)		
空錠		空錠	内締錠	表示錠	簡易シリンダー錠	内締錠	表示錠	簡易シリンダー錠	
丸座 クローム	LS-81-1M-Cr ¥5,930	LVS-81-1M-Cr ¥6,830	LVS-81-3ND-Cr ¥8,350	LVS-81-4ND-Cr ¥8,350	LVS-81-5ND-Cr ¥10,350				
角座 クローム	LS-81-1SQ-Cr ¥6,780	LVS-81-1SQ-Cr ¥7,680	LVS-81-3NDSQ-Cr ¥9,200	LVS-81-4NDSQ-Cr ¥9,200	LVS-81-5NDSQ-Cr ¥11,200	LVS-81-3PSQ-Cr ¥10,080	LVS-81-4PSQ-Cr ¥10,080	LVS-81-5PSQ-Cr ¥12,080	
横長角座 クローム	LS-81-1YB-Cr ¥7,500	LVS-81-1YB-Cr ¥8,400	LVS-81-3NDYB-Cr ¥9,920	LVS-81-4NDYB-Cr ¥9,920	LVS-81-5NDYB-Cr ¥11,920	LVS-81-3PYB-Cr ¥10,980	LVS-81-4PYB-Cr ¥10,980	LVS-81-5PYB-Cr ¥12,980	

▶LSミニケース錠仕様◀

—LVSケース錠仕様—

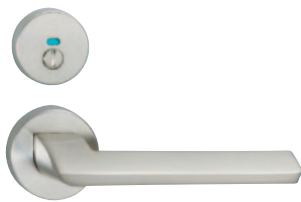
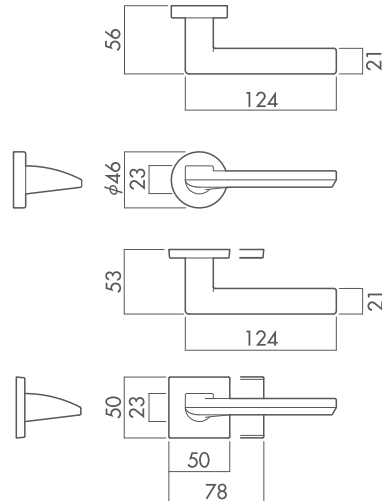
66A



66A-1M-Cr

66A

材 質:アルミ合金
 表面仕上:メッキ (N色のみ +クリアー仕上)
 仕 上:2カラー (Cr・N)
 バックセット:51mm
 扉厚対応:丸座28~40mm
 角座33~40mm
 横長角座33~40mm



ニッケル
66A-4ND-N
表示錠



クローム
66A-3PSQ-Cr
内縮錠



ニッケル
66A-4PYB-N
サムターン (内側)

空錠	空錠	ND type (丸サムターン座)				P type (角サムターン座)		
		内縮錠	表示錠	簡易シリンダー錠	内縮錠	表示錠	簡易シリンダー錠	
丸座 クローム	LS-66A-1M-Cr ¥4,190	LVS-66A-1M-Cr ¥5,090	LVS-66A-3ND-Cr ¥6,610	LVS-66A-4ND-Cr ¥6,610	LVS-66A-5ND-Cr ¥8,610			
丸座 ニッケル	LS-66A-1M-N ¥3,870	LVS-66A-1M-N ¥4,770	LVS-66A-3ND-N ¥6,290	LVS-66A-4ND-N ¥6,290	LVS-66A-5ND-N ¥8,290			
角座 クローム	LS-66A-1SQ-Cr ¥5,040	LVS-66A-1SQ-Cr ¥5,940	LVS-66A-3NDSQ-Cr ¥7,460	LVS-66A-4NDSQ-Cr ¥7,460	LVS-66A-5NDSQ-Cr ¥9,460	LVS-66A-3PSQ-Cr ¥8,340	LVS-66A-4PSQ-Cr ¥8,340	LVS-66A-5PSQ-Cr ¥10,340
角座 ニッケル	LS-66A-1SQ-N ¥5,040	LVS-66A-1SQ-N ¥5,940	LVS-66A-3NDSQ-N ¥7,460	LVS-66A-4NDSQ-N ¥7,460	LVS-66A-5NDSQ-N ¥9,460	LVS-66A-3PSQ-N ¥8,340	LVS-66A-4PSQ-N ¥8,340	LVS-66A-5PSQ-N ¥10,340
横長角座 クローム	LS-66A-1YB-Cr ¥5,760	LVS-66A-1YB-Cr ¥6,660	LVS-66A-3NDYB-Cr ¥8,180	LVS-66A-4NDYB-Cr ¥8,180	LVS-66A-5NDYB-Cr ¥10,180	LVS-66A-3PYB-Cr ¥9,240	LVS-66A-4PYB-Cr ¥9,240	LVS-66A-5PYB-Cr ¥11,240
横長角座 ニッケル	LS-66A-1YB-N ¥5,760	LVS-66A-1YB-N ¥6,660	LVS-66A-3NDYB-N ¥8,180	LVS-66A-4NDYB-N ¥8,180	LVS-66A-5NDYB-N ¥10,180	LVS-66A-3PYB-N ¥9,240	LVS-66A-4PYB-N ¥9,240	LVS-66A-5PYB-N ¥11,240

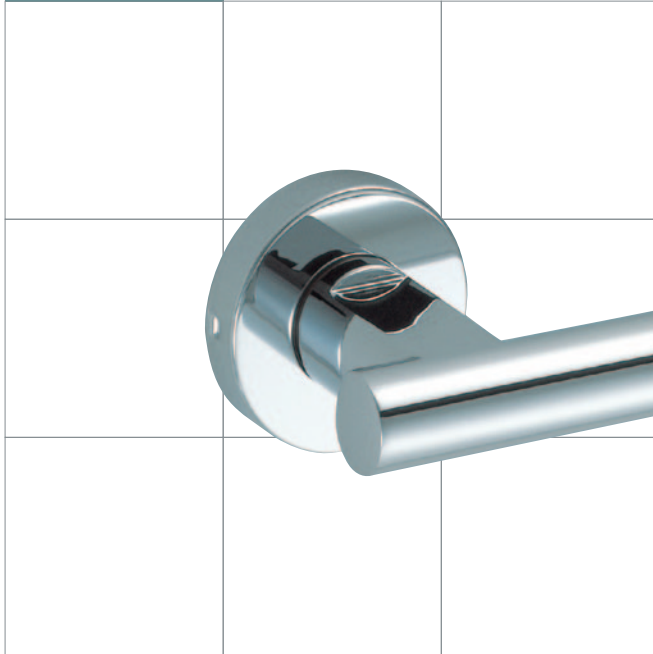
▶LSミニケース錠仕様◀

◀LVSケース錠仕様▶

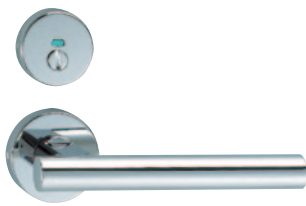
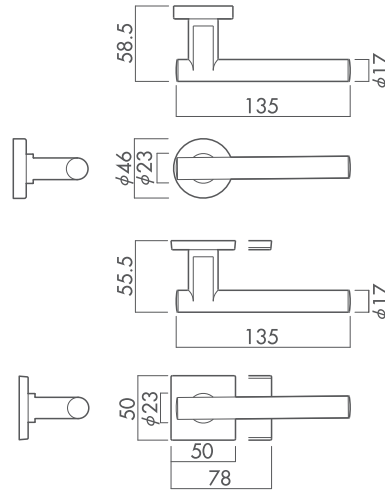
65A

65A

材 質:アルミ合金
 表面仕上:メッキ (N色のみ +クリアー仕上)
 仕 上:2カラー (Cr・N)
 バックセット:51mm
 扉厚対応:丸座28~40mm
 角座33~40mm
 横長角座33~40mm



65A-1M-Cr



クローム
65A-4ND-Cr
表示錠



ニッケル
65A-4PSQ-N
表示錠



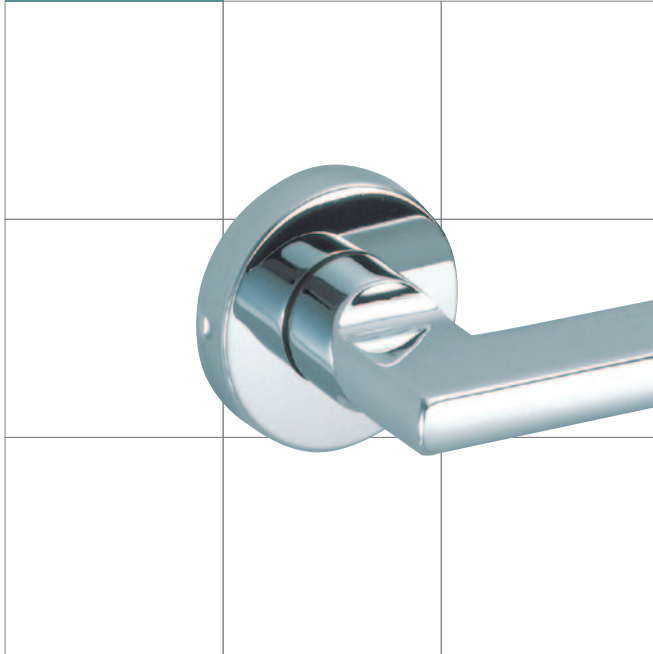
クローム
65A-4PYB-Cr
サムターン(内側)

	空錠		ND type(丸サムターン座)			P type(角サムターン座)		
	空錠	空錠	内錠	表示錠	簡易シリンダー錠	内錠	表示錠	簡易シリンダー錠
丸座 クローム	LS-65A-1M-Cr ¥4,190	LVS-65A-1M-Cr ¥5,090	LVS-65A-3ND-Cr ¥6,610	LVS-65A-4ND-Cr ¥6,610	LVS-65A-5ND-Cr ¥8,610	---	---	---
丸座 ニッケル	LS-65A-1M-N ¥3,870	LVS-65A-1M-N ¥4,770	LVS-65A-3ND-N ¥6,290	LVS-65A-4ND-N ¥6,290	LVS-65A-5ND-N ¥8,290	---	---	---
角座 クローム	LS-65A-1SQ-Cr ¥5,040	LVS-65A-1SQ-Cr ¥5,940	LVS-65A-3NDSQ-Cr ¥7,460	LVS-65A-4NDSQ-Cr ¥7,460	LVS-65A-5NDSQ-Cr ¥9,460	LVS-65A-3PSQ-Cr ¥8,340	LVS-65A-4PSQ-Cr ¥8,340	LVS-65A-5PSQ-Cr ¥10,340
角座 ニッケル	LS-65A-1SQ-N ¥5,040	LVS-65A-1SQ-N ¥5,940	LVS-65A-3NDSQ-N ¥7,460	LVS-65A-4NDSQ-N ¥7,460	LVS-65A-5NDSQ-N ¥9,460	LVS-65A-3PSQ-N ¥8,340	LVS-65A-4PSQ-N ¥8,340	LVS-65A-5PSQ-N ¥10,340
横長角座 クローム	LS-65A-1YB-Cr ¥5,760	LVS-65A-1YB-Cr ¥6,660	LVS-65A-3NDYB-Cr ¥8,180	LVS-65A-4NDYB-Cr ¥8,180	LVS-65A-5NDYB-Cr ¥10,180	LVS-65A-3PYB-Cr ¥9,240	LVS-65A-4PYB-Cr ¥9,240	LVS-65A-5PYB-Cr ¥11,240
横長角座 ニッケル	LS-65A-1YB-N ¥5,760	LVS-65A-1YB-N ¥6,660	LVS-65A-3NDYB-N ¥8,180	LVS-65A-4NDYB-N ¥8,180	LVS-65A-5NDYB-N ¥10,180	LVS-65A-3PYB-N ¥9,240	LVS-65A-4PYB-N ¥9,240	LVS-65A-5PYB-N ¥11,240

▶LSミニケース錠仕様◀

LSVケース錠仕様

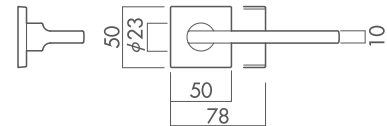
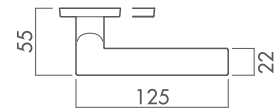
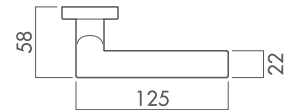
62A



62A-1M-Cr

62A

材 質:アルミ合金
 表面仕上:メッキ (N色のみ +クリアー仕上)
 仕 上:2カラー (Cr・N)
 バックセット:51mm
 扉厚対応:丸座28~40mm
 角座33~40mm
 横長角座33~40mm



ニッケル
62A-4ND-N
表示錠



クローム
62A-3PSQ-Cr
内締錠



ニッケル
62A-5PYB-N
簡易シリンダー錠

空錠	ND type (丸サムターン座)					P type (角サムターン座)		
	空錠	内締錠	表示錠	簡易シリンダー錠	内締錠	表示錠	簡易シリンダー錠	
丸座 クローム	LS-62A-1M-Cr ¥4,190	LVS-62A-1M-Cr ¥5,090	LVS-62A-3ND-Cr ¥6,610	LVS-62A-4ND-Cr ¥6,610	LVS-62A-5ND-Cr ¥8,610			
丸座 ニッケル	LS-62A-1M-N ¥3,870	LVS-62A-1M-N ¥4,770	LVS-62A-3ND-N ¥6,290	LVS-62A-4ND-N ¥6,290	LVS-62A-5ND-N ¥8,290			
角座 クローム	LS-62A-1SQ-Cr ¥5,040	LVS-62A-1SQ-Cr ¥5,940	LVS-62A-3NDSQ-Cr ¥7,460	LVS-62A-4NDSQ-Cr ¥7,460	LVS-62A-5NDSQ-Cr ¥9,460	LVS-62A-3PSQ-Cr ¥8,340	LVS-62A-4PSQ-Cr ¥8,340	LVS-62A-5PSQ-Cr ¥10,340
角座 ニッケル	LS-62A-1SQ-N ¥5,040	LVS-62A-1SQ-N ¥5,940	LVS-62A-3NDSQ-N ¥7,460	LVS-62A-4NDSQ-N ¥7,460	LVS-62A-5NDSQ-N ¥9,460	LVS-62A-3PSQ-N ¥8,340	LVS-62A-4PSQ-N ¥8,340	LVS-62A-5PSQ-N ¥10,340
横長角座 クローム	LS-62A-1YB-Cr ¥5,760	LVS-62A-1YB-Cr ¥6,660	LVS-62A-3NDYB-Cr ¥8,180	LVS-62A-4NDYB-Cr ¥8,180	LVS-62A-5NDYB-Cr ¥10,180	LVS-62A-3PYB-Cr ¥9,240	LVS-62A-4PYB-Cr ¥9,240	LVS-62A-5PYB-Cr ¥11,240
横長角座 ニッケル	LS-62A-1YB-N ¥5,760	LVS-62A-1YB-N ¥6,660	LVS-62A-3NDYB-N ¥8,180	LVS-62A-4NDYB-N ¥8,180	LVS-62A-5NDYB-N ¥10,180	LVS-62A-3PYB-N ¥9,240	LVS-62A-4PYB-N ¥9,240	LVS-62A-5PYB-N ¥11,240

▶LSミニケース錠仕様◀

LSケース錠仕様

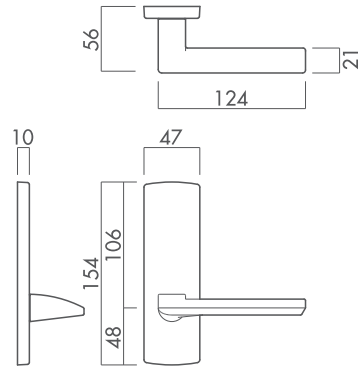
66A H15



66A H15 (角長座)

材 質:アルミ合金
 表面仕上:メッキ (N色のみ +クリアー仕上)
 仕 上:2カラー (Cr・N)
 バックセット:51mm
 扉厚対応:角長座28~40mm

66A-1H15-N



クローム
66A-3H15-Cr
内締錠



ニッケル
66A-4H15-N
表示錠



クローム
66A-5H15-Cr
簡易シリンダー錠

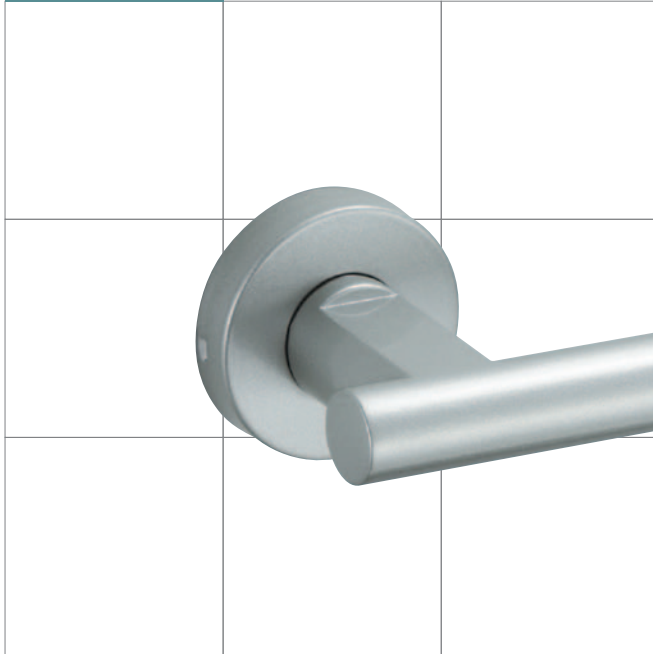
	空錠	内締錠	表示錠	簡易シリンダー錠
角長座 (H15座) クローム	LS-66A-1H15-Cr ¥6,040	LS-66A-3H15-Cr ¥7,140	LS-66A-4H15-Cr ¥7,140	LS-66A-5H15-Cr ¥9,290
角長座 (H15座) ニッケル	LS-66A-1H15-N ¥5,720	LS-66A-3H15-N ¥6,820	LS-66A-4H15-N ¥6,820	LS-66A-5H15-N ¥8,970

▶ LSミニケース錠仕様 (上の表はこのタイプです。) ◀

▶ LVSケース錠仕様も選べます。(LVS-66Aをご指定ください、900円アップです。) ◀

※ ハンドルについては62A・65A等も選べます。

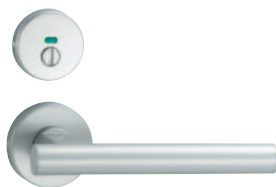
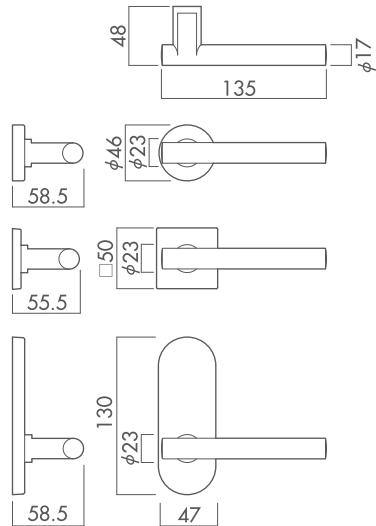
65A MS 塗装シルバー



65A-1M-MS

65A MS

材質:アルミ合金
表面仕上:MS色塗装仕上
バックセット:51mm
扉厚対応:丸座・小判座28~40mm
角座33~40mm



65A-4ND-MS
表示錠



65A-5PSQJ-MS
簡易シリンダー錠



65A-4K13-MS
表示錠

	空錠	空錠	内締錠	表示錠	簡易シリンダー錠
丸座	LS-65A-1M-MS	LVS-65A-1M-MS	LVS-65A-3ND-MS	LVS-65A-4ND-MS	LVS-65A-5ND-MS
MS色	¥3,490	¥4,390	¥5,910	¥5,910	¥7,910
角座	LS-65A-1SQJ-MS	LVS-65A-1SQJ-MS	LVS-65A-3PSQJ-MS	LVS-65A-4PSQJ-MS	LVS-65A-5PSQJ-MS
MS色	¥3,780	¥4,680	¥6,200	¥6,200	¥8,200

▶LSミニケース錠仕様 ◀ LVSケース錠仕様 ▶

※SQJ角座は樹脂製カババーです。

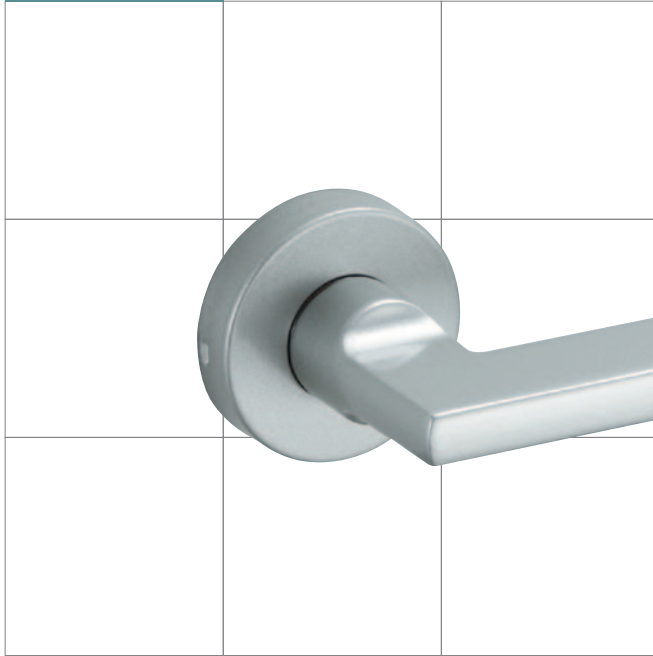
■ K13小判座

	空錠	内締錠	表示錠	簡易シリンダー錠
小判座	LS-65A-1K13-MS	LS-65A-3K13-MS	LS-65A-4K13-MS	LS-65A-5K13-MS
MS色	¥4,390	¥5,490	¥5,490	¥7,640

▶LSミニケース錠仕様(上の表はこのタイプです。)◀

▶LVSケース錠仕様も選べます。(LVS-65A-で指定ください。900円アップです。)◀

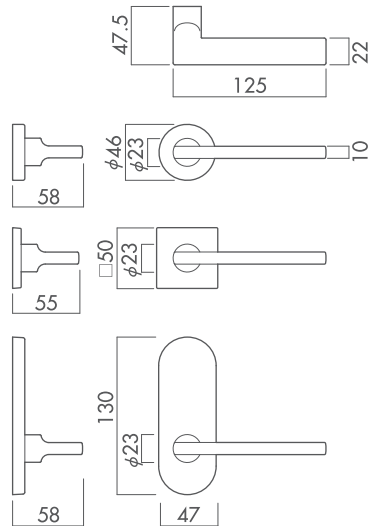
62A MS 塗装シルバー



62A-1M-MS

62A MS

材 質:アルミ合金
表面仕上:MS色塗装仕上
バックセット:51mm
扉厚対応:丸座・小判座28~40mm
角座33~40mm



62A-5ND-MS
簡易シリンダー錠



62A-3PSQJ-MS
内締錠



62A-5K13-MS
簡易シリンダー錠

	空錠	空錠	内締錠	表示錠	簡易シリンダー錠
丸座	LS-62A-1M-MS	LVS-62A-1M-MS	LVS-62A-3ND-MS	LVS-62A-4ND-MS	LVS-62A-5ND-MS
MS色	¥3,490	¥4,390	¥5,910	¥5,910	¥7,910
角座	LS-62A-1SQJ-MS	LVS-62A-1SQJ-MS	LVS-62A-3PSQJ-MS	LVS-62A-4PSQJ-MS	LVS-62A-5PSQJ-MS
MS色	¥3,780	¥4,680	¥6,200	¥6,200	¥8,200

▶LSミニケース錠仕様 ◀ ◀LVSケース錠仕様▶
※SQJ角座は樹脂製カバード。

■ K13小判座

	空錠	内締錠	表示錠	簡易シリンダー錠
小判座	LS-62A-1K13-MS	LS-62A-3K13-MS	LS-62A-4K13-MS	LS-62A-5K13-MS
MS色	¥4,390	¥5,490	¥5,490	¥7,640

▶LSミニケース錠仕様(上の表はこのタイプです。)◀
▶LVSケース錠仕様も選べます。(LVS-62A-で指定ください。900円アップです。)◀

301

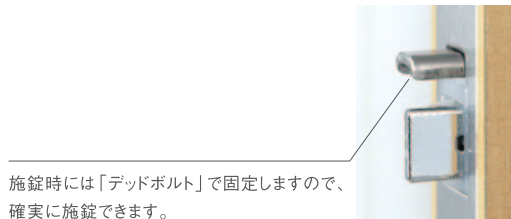
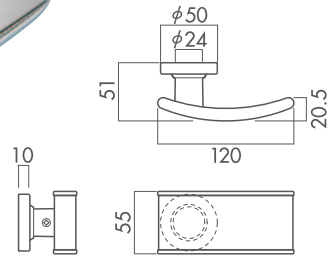
プッシュプル錠



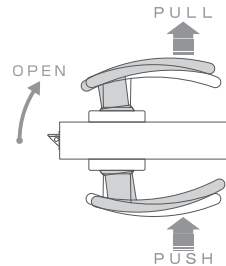
301-1M-Cr

301

材質[表面仕上]:亜鉛合金[メッキ]
ステンレスプレート[クリアー仕上]
仕 上:1カラー(Cr+SUS)
バックセット:51mm
扉厚対応:丸座30~40mm



施錠時には「デッドボルト」で固定しますので、確実に施錠できます。



クローム+ステンレス
PPV-301-3ND-Cr
内縮錠



クローム+ステンレス
PPV-301-4ND-Cr
表示錠



クローム+ステンレス
PPV-301-5ND-Cr
簡易シリンダー錠

	空錠	内縮錠	表示錠	簡易シリンダー錠
丸座	PPV-301-1M-Cr	PPV-301-3ND-Cr	PPV-301-4ND-Cr	PPV-301-5ND-Cr
クローム	¥10,300	¥12,000	¥12,000	¥14,000

プッシュプル錠は、他のレバーシリーズ(LVSケース錠)と同一のドア切欠き加工となっていますのでレバーハンドルからプッシュプルハンドルへの交換が容易です。(切欠き加工図はP.56)

木のぬくもり、柔らかな丸みのフォルム、
シャープでスクエアなスタイル、
光沢が美しい鏡面仕上げ、落ち着いたヘアライン仕上げ…。
さまざまなテイストのインテリアに対応できるよう、
幅広いバリエーションを揃えた[Hi-LEVER Series]
豊富な種類から生まれるのは、空間を引き立て、
住む方のライフスタイルに応じたコーディネート。
選択肢が広がることで、理想のインテリアデザインを実現します。





Hi-LEVER *Series*

バリエーション豊富な材質・仕上げ・フォルム。
インテリアデザインの個性に合わせる [Hi-LEVER Series]

81

W・R・B

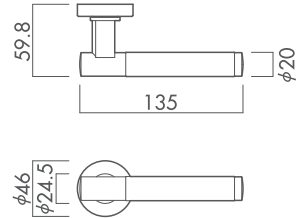


81W・R・B

材質【表面仕上】:亜鉛合金【メッキ】
木部【樹脂含浸強化木】
仕上:1カラー×木部3カラー
バックセット:51mm
扉厚対応:丸座28~40mm

樹脂含浸積層強化木

薄板を重ねてフェノール樹脂を
含浸・圧縮する事で、強度と品質の
安定性を高めました。



81W-1M-Cr



クローム+
ホワイトティッシュブラウン
81W-3ND-Cr
内締錠



クローム+
レディッシュブラウン
81R-4ND-Cr
表示錠



クローム+
ブラックティッシュブラウン
81B-5ND-Cr
簡易シリンダー錠

	空錠	空錠	内締錠	表示錠	簡易シリンダー錠
丸座 クローム+ホワイトティッシュブラウン	LS-81 W-1M-Cr ¥9,280	LVS-81 W-1M-Cr ¥10,180	LVS-81 W-3ND-Cr ¥11,700	LVS-81 W-4ND-Cr ¥11,700	LVS-81 W-5ND-Cr ¥13,700
丸座 クローム+レディッシュブラウン	LS-81 R-1M-Cr ¥8,530	LVS-81 R-1M-Cr ¥9,430	LVS-81 R-3ND-Cr ¥10,950	LVS-81 R-4ND-Cr ¥10,950	LVS-81 R-5ND-Cr ¥12,950
丸座 クローム+ブラックティッシュブラウン	LS-81 B-1M-Cr ¥8,930	LVS-81 B-1M-Cr ¥9,830	LVS-81 B-3ND-Cr ¥11,350	LVS-81 B-4ND-Cr ¥11,350	LVS-81 B-5ND-Cr ¥13,350

▶LSミニケース錠仕様◀

◀LVSケース錠仕様▶

81sq

W・R・B

81sq W・R・B (角座)

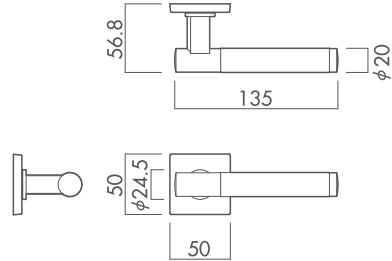
材質[表面仕上]:亜鉛合金[メッキ]
 木部[樹脂含浸強化木]
 仕 上:1カラー×木部3カラー
 バックセット:51mm
 扉厚対応:角座33~40mm

樹脂含浸積層強化木

薄板を重ねてフェノール樹脂を
 含浸・圧縮する事で、強度と品質の
 安定性を高めました。



81R-1SQ-Cr



クローム+
 ホワイトティッシュブラウン
 81W-3PSQ-Cr
 内締錠



クローム+
 レディッシュブラウン
 81R-4PSQ-Cr
 表示錠



クローム+
 ブラックティッシュブラウン
 81B-5PSQ-Cr
 簡易シリンダー錠

	ND type (丸サムターン座)					P type (角サムターン座)		
	空錠	空錠	内締錠	表示錠	簡易シリンダー錠	内締錠	表示錠	簡易シリンダー錠
角座 クローム+ホワイトティッシュブラウン	LS-81W-1SQ-Cr ¥10,130	LVS-81W-1SQ-Cr ¥11,030	LVS-81W-3NDSQ-Cr ¥12,550	LVS-81W-4NDSQ-Cr ¥12,550	LVS-81W-5NDSQ-Cr ¥14,550	LVS-81W-3PSQ-Cr ¥13,430	LVS-81W-4PSQ-Cr ¥13,430	LVS-81W-5PSQ-Cr ¥15,430
角座 クローム+レディッシュブラウン	LS-81R-1SQ-Cr ¥9,380	LVS-81R-1SQ-Cr ¥10,280	LVS-81R-3NDSQ-Cr ¥11,800	LVS-81R-4NDSQ-Cr ¥11,800	LVS-81R-5NDSQ-Cr ¥13,800	LVS-81R-3PSQ-Cr ¥12,680	LVS-81R-4PSQ-Cr ¥12,680	LVS-81R-5PSQ-Cr ¥14,680
角座 クローム+ブラックティッシュブラウン	LS-81B-1SQ-Cr ¥9,780	LVS-81B-1SQ-Cr ¥10,680	LVS-81B-3NDSQ-Cr ¥12,200	LVS-81B-4NDSQ-Cr ¥12,200	LVS-81B-5NDSQ-Cr ¥14,200	LVS-81B-3PSQ-Cr ¥13,080	LVS-81B-4PSQ-Cr ¥13,080	LVS-81B-5PSQ-Cr ¥15,080

▶LSミニケース錠仕様◀

◀LVSケース錠仕様▶

81YB

W・R・B



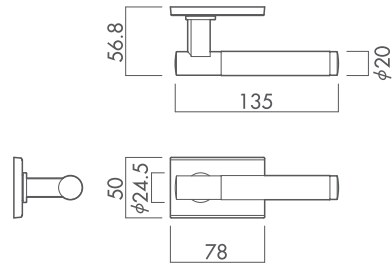
81B-1YB-Cr

81YB W・R・B (横長角座)

材質【表面仕上】:亜鉛合金【メッキ】
 木部【樹脂含浸強化木】
 仕 上:1カラー×木部3カラー
 バックセット:51mm
 扉厚 対応:横長角座33~40mm

樹脂含浸積層強化木

薄板を重ねてフェノール樹脂を
 含浸・圧縮する事で、強度と品質の
 安定性を高めました。



クローム+
 ホワイトティッシュブラウン
 81W-3PYB-Cr
 内締錠



クローム+
 レディッシュブラウン
 81R-4PYB-Cr
 表示錠



クローム+
 ブラックティッシュブラウン
 81B-5PYB-Cr
 簡易シリンダー錠

	空錠		ND type(丸サムターン座)			P type(角サムターン座)		
	空錠	空錠	内締錠	表示錠	簡易シリンダー錠	内締錠	表示錠	簡易シリンダー錠
横長角座 クローム+ホワイトティッシュブラウン	LS-81W-1YB-Cr ¥10,850	LVS-81W-1YB-Cr ¥11,750	LVS-81W-3NDYB-Cr ¥13,270	LVS-81W-4NDYB-Cr ¥13,270	LVS-81W-5NDYB-Cr ¥15,270	LVS-81W-3PYB-Cr ¥14,330	LVS-81W-4PYB-Cr ¥14,330	LVS-81W-5PYB-Cr ¥16,330
横長角座 クローム+レディッシュブラウン	LS-81R-1YB-Cr ¥10,100	LVS-81R-1YB-Cr ¥11,000	LVS-81R-3NDYB-Cr ¥12,520	LVS-81R-4NDYB-Cr ¥12,520	LVS-81R-5NDYB-Cr ¥14,520	LVS-81R-3PYB-Cr ¥13,580	LVS-81R-4PYB-Cr ¥13,580	LVS-81R-5PYB-Cr ¥15,580
横長角座 クローム+ブラックティッシュブラウン	LS-81B-1YB-Cr ¥10,500	LVS-81B-1YB-Cr ¥11,400	LVS-81B-3NDYB-Cr ¥12,920	LVS-81B-4NDYB-Cr ¥12,920	LVS-81B-5NDYB-Cr ¥14,920	LVS-81B-3PYB-Cr ¥13,980	LVS-81B-4PYB-Cr ¥13,980	LVS-81B-5PYB-Cr ¥15,980

▶LSミニケース錠仕様◀

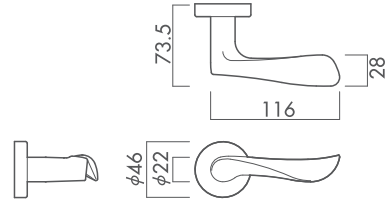
◀LVSケース錠仕様▶

52

HI-LEVER

52

材 質:亜鉛合金
 表面仕上:メッキ + クリアー仕上
 仕 上:3カラー(N・G・SG)
 バックセット:51mm
 扉厚対応:28~40mm



52-1M-G



サテンゴールド
52-4ND-SG
表示錠



ニッケル
52-4K13-N
表示錠

■ 丸座

	空錠	空錠	内締錠	表示錠	簡易シリンダー錠
丸座 ニッケル	LS-52-1M-N ¥4,460	LVS-52-1M-N ¥5,360	LVS-52-3ND-N ¥6,880	LVS-52-4ND-N ¥6,880	LVS-52-5ND-N ¥8,880
丸座 鏡面ゴールド	LS-52-1M-G ¥5,460	LVS-52-1M-G ¥6,360	LVS-52-3ND-G ¥7,880	LVS-52-4ND-G ¥7,880	LVS-52-5ND-G ¥9,880
丸座 サテンゴールド	LS-52-1M-SG ¥4,950	LVS-52-1M-SG ¥5,850	LVS-52-3ND-SG ¥7,370	LVS-52-4ND-SG ¥7,370	LVS-52-5ND-SG ¥9,370

▶LSミニケース錠仕様◀

◀LVSケース錠仕様▶

■ K13小判座

	空錠	内締錠	表示錠	簡易シリンダー錠
小判座 ニッケル	LS-52-1K13-N ¥5,360	LS-52-3K13-N ¥6,460	LS-52-4K13-N ¥6,460	LS-52-5K13-N ¥8,610
小判座 鏡面ゴールド	LS-52-1K13-G ¥6,360	LS-52-3K13-G ¥7,460	LS-52-4K13-G ¥7,460	LS-52-5K13-G ¥9,610
小判座 サテンゴールド	LS-52-1K13-SG ¥5,850	LS-52-3K13-SG ¥6,950	LS-52-4K13-SG ¥6,950	LS-52-5K13-SG ¥9,100

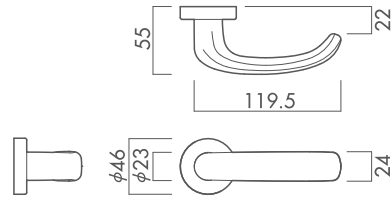
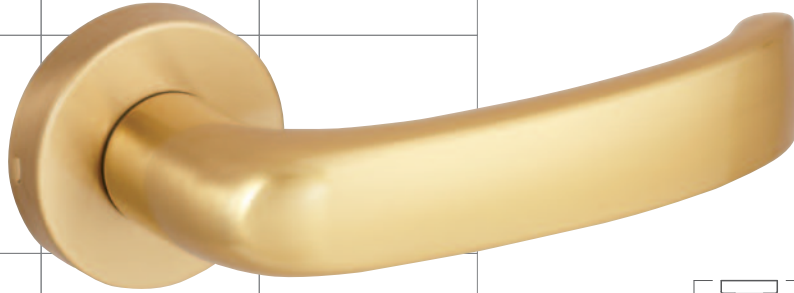
▶LSミニケース錠仕様(上の表はこのタイプです。)

▶LVSケース錠仕様も選べます。(LVS-52-で指定ください。900円アップです。)

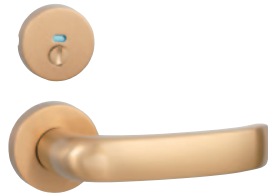
43

43

材 質:アルミ合金
 表面仕上:メッキ + クリアー仕上
 仕 上:2カラー(N・SG)
 バックセット:51mm
 扉厚対応:28~40mm



43-1M-SG



サテンゴールド
43-4ND-SG
表示錠



ニッケル
43-4K13-N
表示錠

■ 丸座

	空錠	空錠	内締錠	表示錠	簡易シリンダー錠
丸座	LS-43-1M-N	LVS-43-1M-N	LVS-43-3ND-N	LVS-43-4ND-N	LVS-43-5ND-N
ニッケル	¥3,680	¥4,580	¥6,100	¥6,100	¥8,100
丸座	LS-43-1M-SG	LVS-43-1M-SG	LVS-43-3ND-SG	LVS-43-4ND-SG	LVS-43-5ND-SG
サテンゴールド	¥3,900	¥4,800	¥6,320	¥6,320	¥8,320

▶LSミニケース錠仕様 ◀

—LVSケース錠仕様—

■ K13小判座

	空錠	内締錠	表示錠	簡易シリンダー錠
小判座	LS-43-1K13-N	LS-43-3K13-N	LS-43-4K13-N	LS-43-5K13-N
ニッケル	¥4,580	¥5,680	¥5,680	¥7,830
小判座	LS-43-1K13-SG	LS-43-3K13-SG	LS-43-4K13-SG	LS-43-5K13-SG
サテンゴールド	¥4,800	¥5,900	¥5,900	¥8,050

▶LSミニケース錠仕様(上の表はこのタイプです。)—

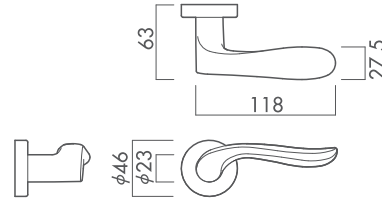
◀LVSケース錠仕様も選べます。(LVS-43でご指定ください。900円アップです。)

42

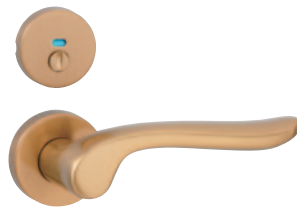
HI-LEVER

42

材 質:アルミ合金
 表面仕上:メッキ + クリアー仕上
 仕 上:3カラー(N・G・SG)
 バックセット:51mm
 扉厚対応:28~40mm



42-1M-N



サテンゴールド
42-4ND-SG
表示錠



鏡面ゴールド
42-3K13-G
内締錠

■ 丸座

	空錠	空錠	内締錠	表示錠	簡易シリンダー錠
丸座 ニッケル	LS-42-1M-N ¥3,680	LVS-42-1M-N ¥4,580	LVS-42-3ND-N ¥6,100	LVS-42-4ND-N ¥6,100	LVS-42-5ND-N ¥8,100
丸座 鏡面ゴールド	LS-42-1M-G ¥4,390	LVS-42-1M-G ¥5,290	LVS-42-3ND-G ¥6,810	LVS-42-4ND-G ¥6,810	LVS-42-5ND-G ¥8,810
丸座 サテンゴールド	LS-42-1M-SG ¥3,900	LVS-42-1M-SG ¥4,800	LVS-42-3ND-SG ¥6,320	LVS-42-4ND-SG ¥6,320	LVS-42-5ND-SG ¥8,320

▶LSミニケース錠仕様 ◀ ◀LVSケース錠仕様 ▶

■ K13小判座

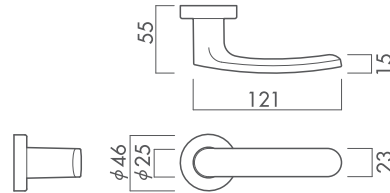
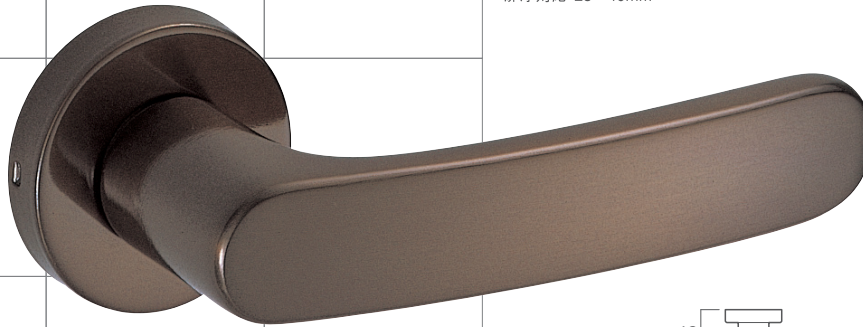
	空錠	内締錠	表示錠	簡易シリンダー錠
小判座 ニッケル	LS-42-1K13-N ¥4,580	LS-42-3K13-N ¥5,680	LS-42-4K13-N ¥5,680	LS-42-5K13-N ¥7,830
小判座 鏡面ゴールド	LS-42-1K13-G ¥5,290	LS-42-3K13-G ¥6,390	LS-42-4K13-G ¥6,390	LS-42-5K13-G ¥8,540
小判座 サテンゴールド	LS-42-1K13-SG ¥4,800	LS-42-3K13-SG ¥5,900	LS-42-4K13-SG ¥5,900	LS-42-5K13-SG ¥8,050

▶LSミニケース錠仕様(上の表はこのタイプです。) ◀
 ▶LVSケース錠仕様も選べます。(LVS-42でご指定ください。900円アップです。) ◀

33

33

材 質:アルミ合金
 表面仕上:メッキ + クリアー仕上
 仕 上:3カラー (N・SG・Br)
 バックセット:51mm
 扉厚対応:28~40mm



33-1M-Br



ニッケル
33-3ND-N
内締錠



サテンゴールド
33-4K13-SG
表示錠

■ 丸座

	空錠	空錠	内締錠	表示錠	簡易シリンダー錠
丸座 ニッケル	LS-33-1M-N ¥3,410	LVS-33-1M-N ¥4,310	LVS-33-3ND-N ¥5,830	LVS-33-4ND-N ¥5,830	LVS-33-5ND-N ¥7,830
丸座 サテンゴールド	LS-33-1M-SG ¥3,630	LVS-33-1M-SG ¥4,530	LVS-33-3ND-SG ¥6,050	LVS-33-4ND-SG ¥6,050	LVS-33-5ND-SG ¥8,050
丸座 ブラウン	LS-33-1M-Br ¥3,630	LVS-33-1M-Br ¥4,530	LVS-33-3ND-Br ¥6,050	LVS-33-4ND-Br ¥6,050	LVS-33-5ND-Br ¥8,050

▶LSミニケース錠仕様 ◀ LVSケース錠仕様 ▶

■ K13小判座

	空錠	内締錠	表示錠	簡易シリンダー錠
小判座 ニッケル	LS-33-1K13-N ¥4,310	LS-33-3K13-N ¥5,410	LS-33-4K13-N ¥5,410	LS-33-5K13-N ¥7,560
小判座 サテンゴールド	LS-33-1K13-SG ¥4,530	LS-33-3K13-SG ¥5,630	LS-33-4K13-SG ¥5,630	LS-33-5K13-SG ¥7,780
小判座 ブラウン	LS-33-1K13-Br ¥4,530	LS-33-3K13-Br ¥5,630	LS-33-4K13-Br ¥5,630	LS-33-5K13-Br ¥7,780

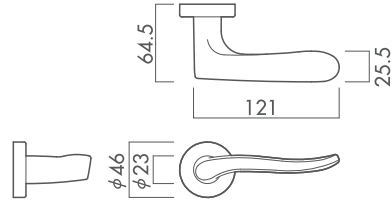
▶LSミニケース錠仕様 (上の表はこのタイプです。) ◀
 ▶LVSケース錠仕様も選べます。(LVS-33でご指定ください。900円アップです。) ◀

32

HI-LEVER

32

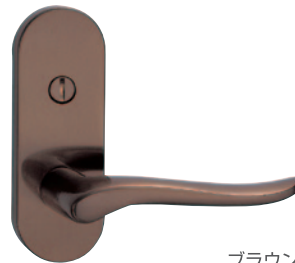
材 質:アルミ合金
 表面仕上:メッキ + クリアー仕上
 仕 上:3カラー(N・SG・Br)
 バックセット:51mm
 扉厚対応:28~40mm



32-1M-N



サテンゴールド
32-4ND-SG
表示錠



ブラウン
32-3K13-Br
内締錠

■ 丸座

	空錠	空錠	内締錠	表示錠	簡易シリンダー錠
丸座 ニッケル	LS-32-1M-N ¥3,410	LVS-32-1M-N ¥4,310	LVS-32-3ND-N ¥5,830	LVS-32-4ND-N ¥5,830	LVS-32-5ND-N ¥7,830
丸座 サテンゴールド	LS-32-1M-SG ¥3,630	LVS-32-1M-SG ¥4,530	LVS-32-3ND-SG ¥6,050	LVS-32-4ND-SG ¥6,050	LVS-32-5ND-SG ¥8,050
丸座 ブラウン	LS-32-1M-Br ¥3,630	LVS-32-1M-Br ¥4,530	LVS-32-3ND-Br ¥6,050	LVS-32-4ND-Br ¥6,050	LVS-32-5ND-Br ¥8,050

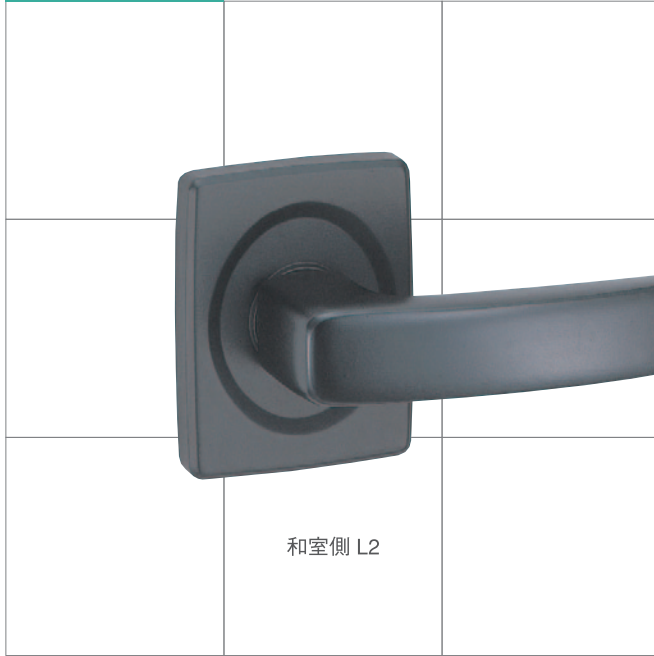
▶LSミニケース錠仕様 ◀ ◀LVSケース錠仕様 ▶

■ K13小判座

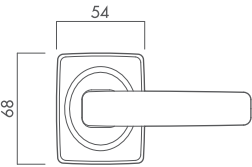
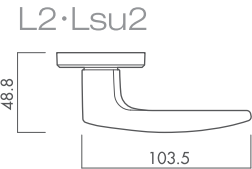
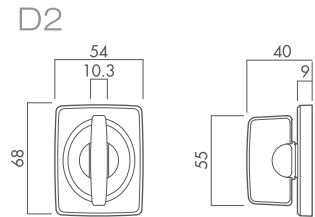
	空錠	内締錠	表示錠	簡易シリンダー錠
小判座 ニッケル	LS-32-1K13-N ¥4,310	LS-32-3K13-N ¥5,410	LS-32-4K13-N ¥5,410	LS-32-5K13-N ¥7,560
小判座 サテンゴールド	LS-32-1K13-SG ¥4,530	LS-32-3K13-SG ¥5,630	LS-32-4K13-SG ¥5,630	LS-32-5K13-SG ¥7,780
小判座 ブラウン	LS-32-1K13-Br ¥4,530	LS-32-3K13-Br ¥5,630	LS-32-4K13-Br ¥5,630	LS-32-5K13-Br ¥7,780

▶LSミニケース錠仕様(上の表はこのタイプです。) ◀
 ▶LVSケース錠仕様も選べます。(LVS-32-で指定ください。900円アップです。) ◀

戸襖錠



材質:和室側=[座]亜鉛合金(塗装)+[ハンドル]アルミ合金(塗装)
仕上:和室側=黒
バックセット:60mm
扉厚対応:28~40mm
33~40mm (SQ角座との組合わせ時)



■廊下側もしくは洋室側

各種レバーハンドル・座から選べます。 ※YB横長角座を除く



(写真はNo.32・丸座・左吊[L])

(両面戸襖:製作不可)

■和室側

D2



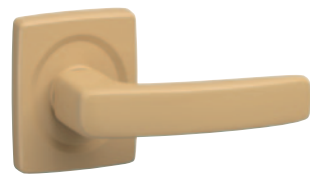
スタンダードタイプ

L2



操作しやすい和調レバータイプ

Lsu2



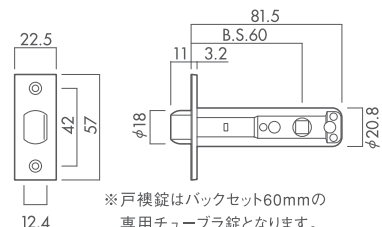
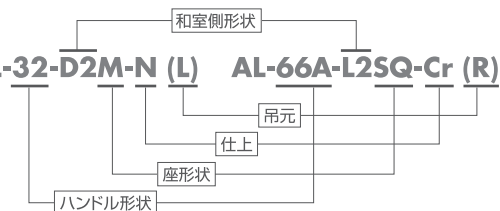
ベージュ色和調レバータイプ(納期約2週間)
黒色から800円アップとなります。

戸襖錠の指定方法

- ・廊下側のハンドルと座の形状(丸座・小判座等)を選択します。
- ・和室側の戸襖座を2種類から選択します。
- ・吊元を指定します。廊下側から見て丁番が左の場合は左吊り[L]、右の場合は右吊り[R]となります。
- ・価格は空錠と同じです。

・基本は受注生産ですが、在庫品もございます。
・廊下側ハンドル:32・33
和室側戸襖座:D2M 仕上:N・SG

【例】 AL-32-D2M-N (L) AL-66A-L2SQ-Cr (R)



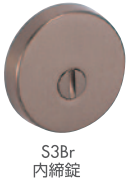
サムターン シリーズ



S4N



S1MS
両面サムターン錠



S3Br
内締錠



S4G
表示錠



S3・S4用
(サムターン)



SF5N
シリンダー錠

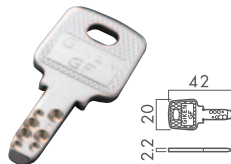
[シリンダー錠は屋内専用となります]



サムターン専用ラッチ
バックセット51mm
(バックセット60mmもございます。)



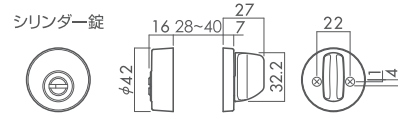
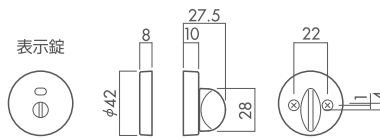
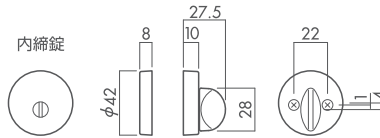
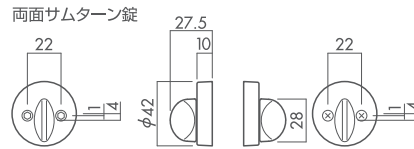
ストライク
(ストライクも6R対応可能)



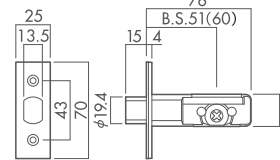
共通ディンプルキー
(リバーシブル仕様)
※別売品につまみカバー
があります。



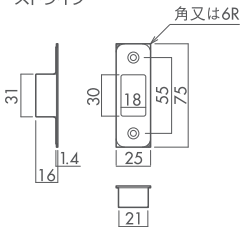
組合せ例 (LS-33-1M-N+S4N)



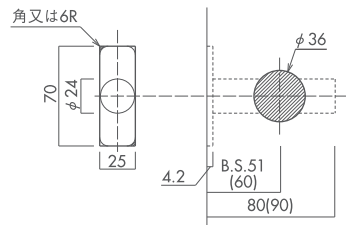
サムターン専用ラッチ



ストライク



切欠き加工図



※()内の数字はバックセット60mmの場合の数値です

Thumb-Turn Series

	S1 (両面サムターン錠)	S3 (内締錠)	S4 (表示錠)
バックセット	51mm	51mm	51mm
N : ニッケル	¥2,750	¥2,110	¥2,110
G : 鏡面ゴールド	—	¥2,620	¥2,620
SG : サテンゴールド	—	¥2,560	¥2,560
Br : ブラウン	—	¥2,620	¥2,620
Cr : クローム	—	—	—
MS : メタリックシルバー	¥2,500	—	—

扉厚28mm~40mm対応

SF5 (シリンダー錠)

バックセット 51mm

ニッケル	SF5N	¥5,100
鏡面ゴールド	SF5G	¥6,150
サテンゴールド	SF5SG	¥5,700
ブラウン	SF5Br	¥6,150
クローム	SF5Cr	¥6,150
塗装シルバー	SF5MS	¥5,000

鍵違い数: 500通り
 マスターキー: 鍵種10種類/子鍵50通り対応可
 同一キー対応可 (マスターキー・同一キーとも納期は約1ヶ月となります)
 マスターキーの管理業務については当社では行いません
 ※屋内専用品。

屋内専用

GFシリンダー
シリーズ

New

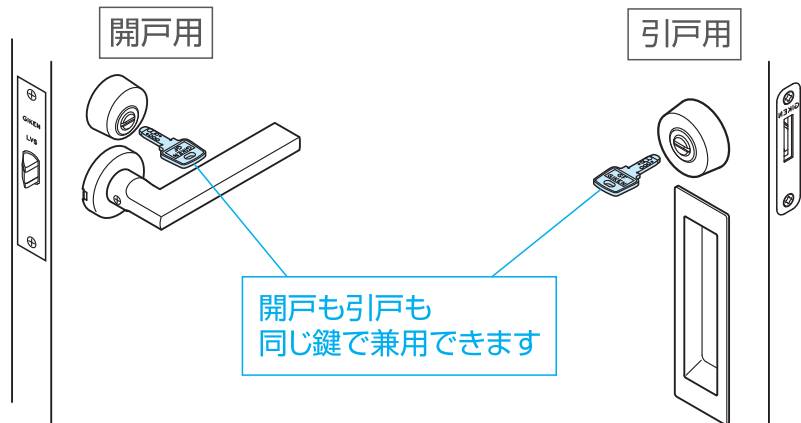


共通ディンプルキー
(リバーシブル仕様)

※別売品に
つまみカバーが
あります。

鍵違い数：500通り
マスターキー：親鍵10種類/子鍵50通り対応可同一キー対応可
(マスターキー・同一キーとも納期は約1ヶ月となります)
マスターキーの管理業務については当社では行いません
※開戸用ケース錠および引戸用セパレート錠も同仕様となります。
※屋内専用品。

F5SBU-N



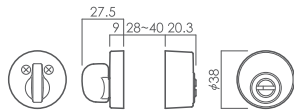
開戸用ケース錠 LVSケース錠専用

引戸用セパレート錠 D2錠錠専用



F5D-N

開戸用
F5D



[GFシリンダー錠は屋内専用となります]

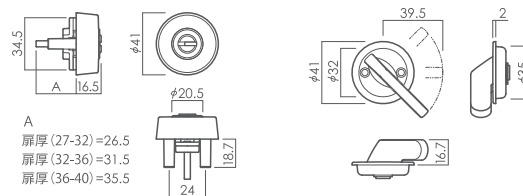


F5SBU-N

引戸用

F5SBU(室外)

F5SBU(室内)



マスターキーの管理業務については当社では行いません。

GF Cylinder Series

	品番	仕上	対応ドア厚(mm)	
開戸用	LVS-F5D-N	ニッケル	28-40	¥7,970
	LVS-F5D-SG	サテンゴールド	28-40	¥8,310
	LVS-F5D-Cr	クローム	28-40	¥8,590
	LVS-F5D-MS	塗装シルバー	28-40	¥7,910

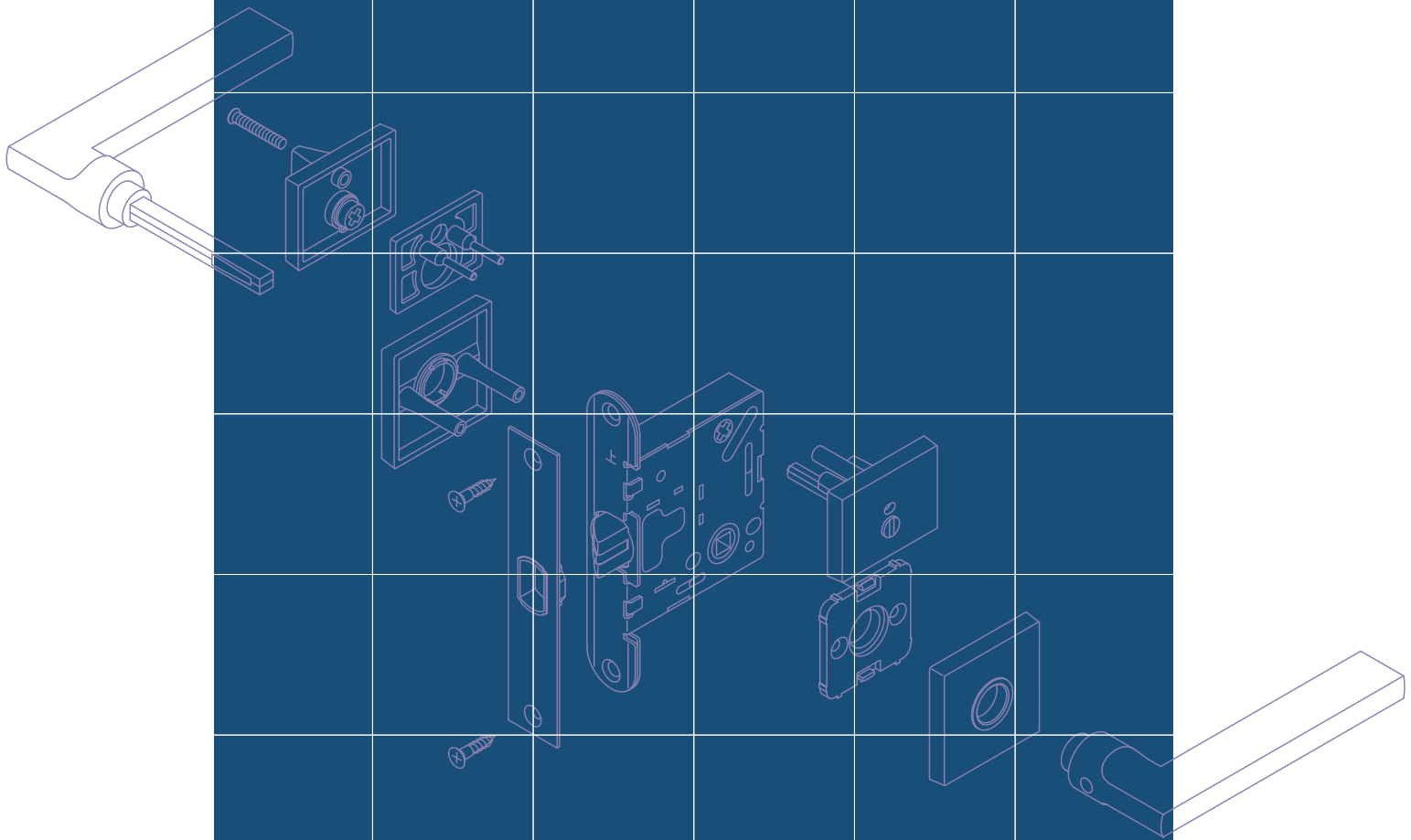
◎別途レバーハンドル(マーン・ハイレバーシリーズ)が必要となります。
◎バックセット51mm。同価格でフロントプレート6R仕様も対応可能です。

	品番	仕上	対応ドア厚(mm)	
引戸用	D238K-ZK-F5SBU-N	ニッケル	(27-32) (32-36) (36-40)	¥10,310
	D238K-ZK-F5SBU-SG	サテンゴールド	(27-32) (32-36) (36-40)	¥10,310
	D238K-ZK-F5SBU-Cr	クローム	(27-32) (32-36) (36-40)	¥10,310
	D238K-ZK-F5SBU-MS	塗装シルバー	(27-32) (32-36) (36-40)	¥9,580

◎バックセット38mm。(同価格で51mmも対応可能です。) また、同価格でフロントプレート6R仕様も対応可能です。
※ご発注の際、ドア厚の指定をお願いします。

Specifications

仕様

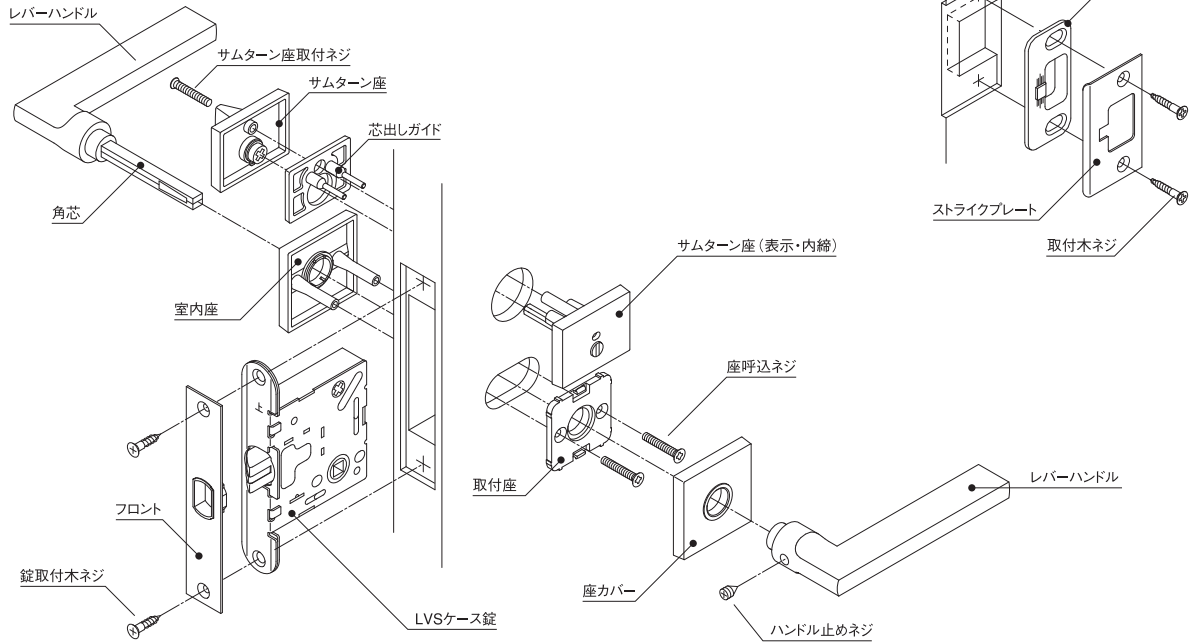


SET

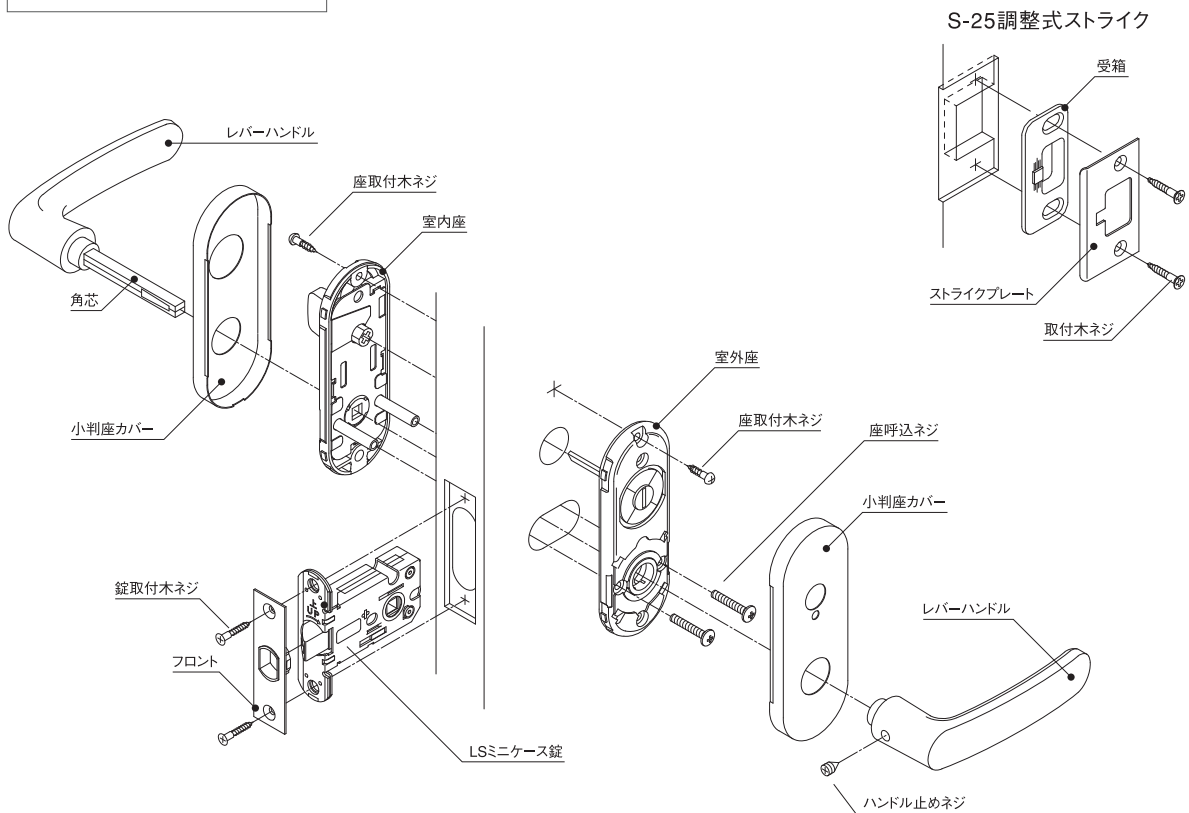
セット内容

レバーハンドルの基本的なセット内容は下記のようになっています。

レバーハンドル丸座・角座セット



レバーハンドル小判座セット



SET CODE

レバーハンドル品番コードの内容

仕様

LVS-81W-4PSQ-Cr

錠	レバーハンドル	握り部仕上げ	機能	座形状	本体仕上げ
LVS: LVSケース錠	81 82 83 84	・81との組合せ	1: 空錠	M: 丸座	Cr: クローム
LS: LSミニケース錠	62A 65A 66A	W: ホワイトッシュブラウン	3: 内締錠	ND: 丸座十丸サムターン座	N: ニッケル
AL: 7T戸襖専用錠	52	R: レディッシュブラウン	4: 表示錠	SQ: 角座	G: 鏡面ゴールド
PPV: プッシュプルケース錠	42 43	B: ブラックッシュブラウン	5: 屋内用簡易シリンダー錠	PSQ: 角座十角サムターン座	SG: サテンゴールド
SVS: ショートストロークケース錠	32 33	・82・83・84との組合せ	F5: GFシリンダー錠	NDSQ: 角座十丸サムターン座	Br: ブラウン
L7V: センターケース錠	301	N: ニッケル	D2: 戸襖錠 (ツマミ型)	YB: 横長角座	MS: 塗装シルバー
			L2: 戸襖錠 (小レバー型)	PYB: 横長座十角サムターン座	
				NDYB: 横長座十丸サムターン座	

- 錠記号 [LVS, LS, AL] にはS-25ストライクが標準で付属します。
- 錠記号 [PPV] にはC-25Kが標準で付属します。
- ストライクの寸法バリエーションは豊富に用意しています。
- 錠のフロントプレートは6Rタイプも用意しています。

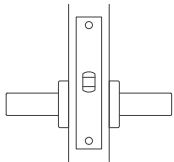
FUNCTION

機能

空錠・戸襖錠・内締錠・表示錠・シリンダー錠をお選び頂けます。

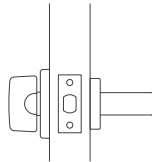
1: 空錠

【居間・ダイニングなど】
施錠する必要のない部屋に使用。



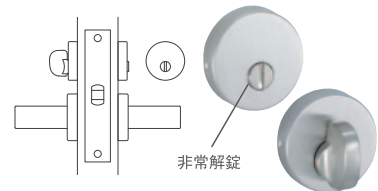
2: 戸襖錠

【和室】
和室側と廊下、2種類それぞれの面に対応。



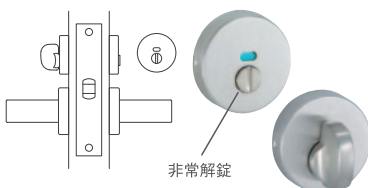
3: 内締錠 (非常解錠付)

【寝室・洗面所など】
室内側から施錠ができる。



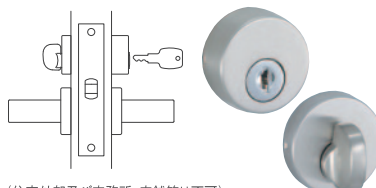
4: 表示錠 (非常解錠付)

【トイレなど】
室内側から表示施錠ができる。



5: 屋内簡易シリンダー錠

【個室など】
室外からキーを使用し施錠ができる。



(住宅外部及び事務所・店舗等は不可)

事務所・店舗等の屋内にお使い頂ける
GFシリンダー錠*→P.38

- ディンプルキー/リバーシブル仕様
 - 鍵違い数 理論上6,000通り/運用500通り
 - マスターキー: 対応可
 - ドア・引戸 共通キー: 対応可
- ※屋内専用です

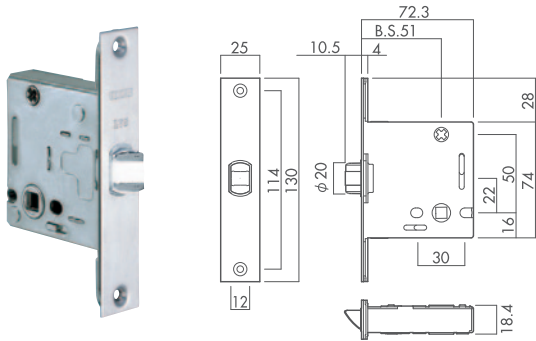
●非常解錠機能: 内締錠・表示錠は、非常時に室外側からコイン等で解錠ができます。

CASE LOCK 錠

LVSケース錠 (角or6R)

PAT.

事務所・店舗や、一般住宅の使用頻度の高いドアに最適です。



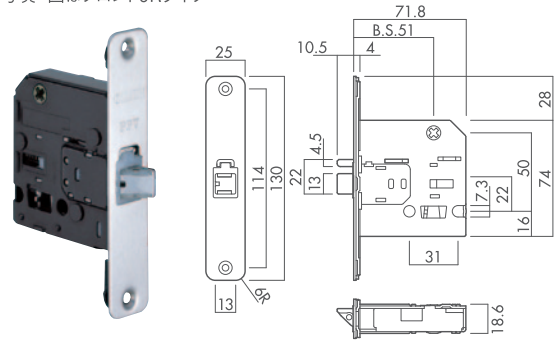
日本国内で最も普及している切欠き寸法のケース錠です。

PPVケース錠 (角or6R)

PAT.

プッシュプル錠専用のケース錠です。

※写真・図はフロント6Rタイプ

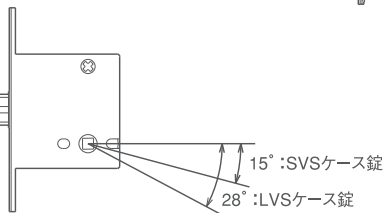
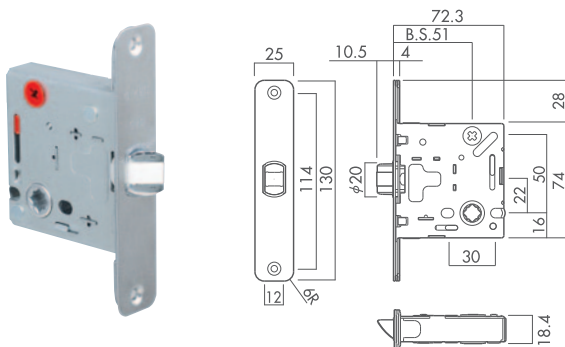


LVSケース錠と穴加工が同一なので、通常のレバーからプッシュプル錠への変更が簡単にできます。

SVSショートストロークケース錠 (6Rのみ)

PAT.

LVSケース錠のハンドル回転角度を小さくしたタイプです。

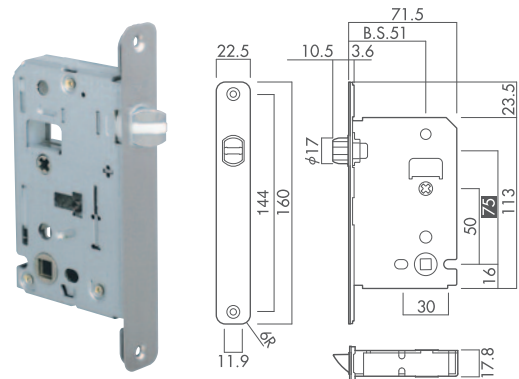


LVSケース錠のハンドル回転角度28°に対して、SVSケース錠は15°でドアを開ける事ができます。
ハンドルを回す動作が小さくてすむので、より快適な操作感となります。

L7Vセンターケース錠 (6Rのみ)

PAT.

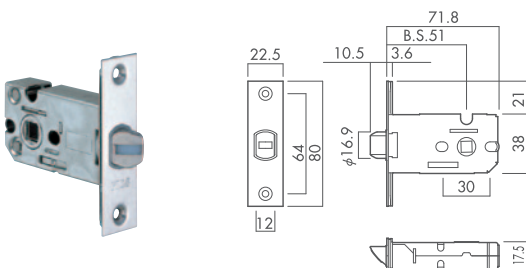
左右吊元の区別の無いドアを実現するためのケース錠です。



建材メーカー様のご要望で開発しました。
ラッチボルト (=受座の位置) をドア枠高さの中央に持つ事ができれば、枠が左右兼用となり、生産・在庫・流通が効率化されます。
そうした場合、通常の錠ではハンドル位置もドア高さの中央 (=地上高1,000mm) 付近となり、見た目のバランスと使い勝手が悪くなります。L7Vセンターケース錠は、ハンドル位置をラッチボルトより75mm低くする事でこの問題を解決しました。

LSミニケース錠 (角or6R)

一般住宅向けです。

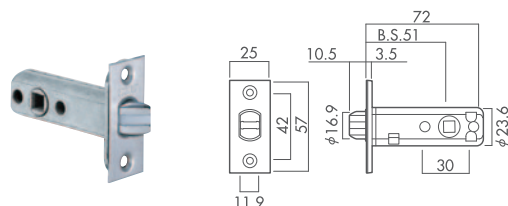


フロント幅が25mmの製品もございます。(角のみ)
8STチューブラからの変更 (追加穴加工が必要) にご利用ください。

8STチューブラ錠 (角or6R)

PAT.

取り替え用としてラッチ本体のみ販売しております。
座とのセット品につきましては生産終了となっております。



STRIKE

調整式ストライク

S-25ストライク(角)が標準付属品となります。
 ※プッシュプル錠は専用用品が付属します。(C-25Kの角タイプ)

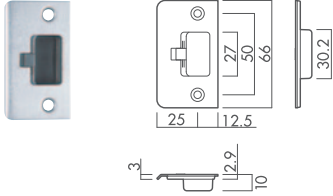
●ストライクプレートは[角]のものと[6R]のものがあります。

S-25 (角or6R)

PAT.

合計5mmの調整が可能です。

- 扉を押さえる側に2mm
- 緩める側に3mm

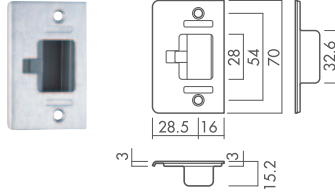


※写真・図は角タイプ

L-28.5 (角or6R)

合計5mmの調整が可能です。

- 扉を押さえる側に2mm
- 緩める側に3mm



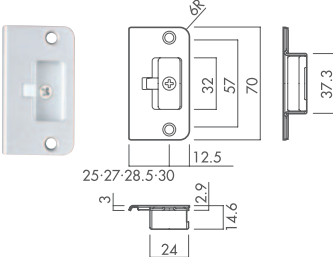
※写真・図は角タイプ

KM-25/27/28.5/30 (フロント6Rのみ)

PAT.

合計4.6mmの調整が可能です。

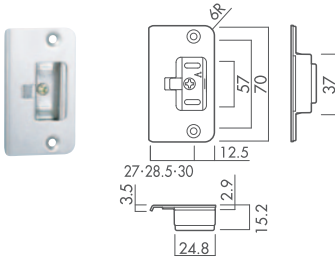
- 扉を押さえる側に2.3mm
- 緩める側に2.3mm



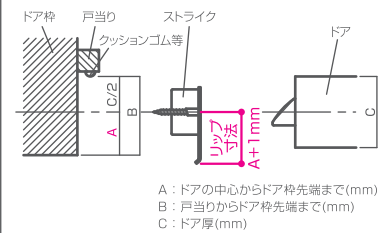
A-27/28.5/30 (6Rのみ)

合計4.6mmの調整が可能です。

- 扉を押さえる側に2.3mm
- 緩める側に2.3mm



リップ寸法の計算方法

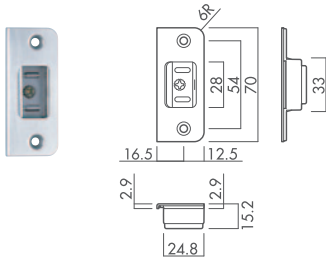


- ① まずAを求めます。 $A = B - (C/2)$
- ② 求められたAに1mmプラスした数値が、このドア枠に最適なストライクのリップ寸法となります。
 ※親子用はドア厚の半分を目安としてください。
 ※求められたリップ寸法は目安としてご利用ください。

C-16.5 (親子タイプ 6Rのみ)

合計2.8mmの調整が可能です。

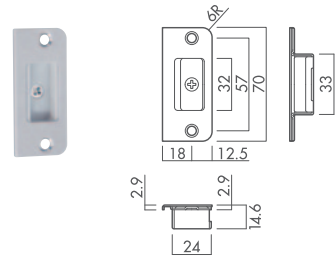
- 扉を押さえる側に0.8mm
- 緩める側に2mm



KM-18 (親子タイプ 6Rのみ)

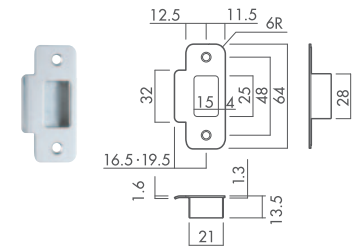
合計2.8mmの調整が可能です。

- 扉を押さえる側に0.8mm
- 緩める側に2mm



L-19.5 (親子タイプ 6Rのみ)・L-16.5 (6Rのみ)

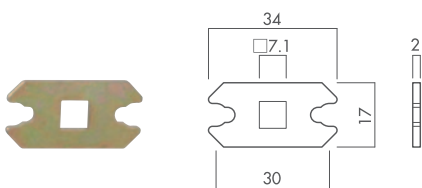
※このタイプは調整はできません。



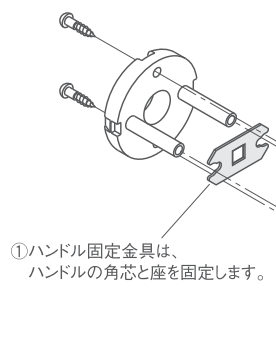
FIXED PARTS

ハンドル固定金具

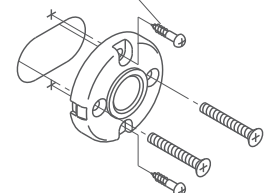
観音開きのドアの子扉側に、ラッチ無しでハンドル・座を取り付けるための金具です。



※SQ座、YB座については使用出来ません。



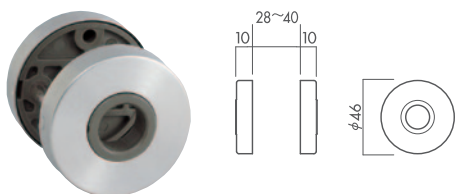
②3.5mm木ネジで座を扉に取り付けます。(木ネジは別途ご用意ください。)



■丸座パーツ

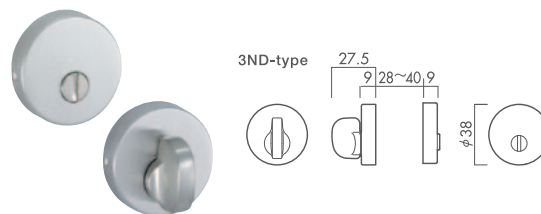
丸座セット (φ46)

● M-type 仕上:6カラー (Cr・N・G・SG・Br・MS)



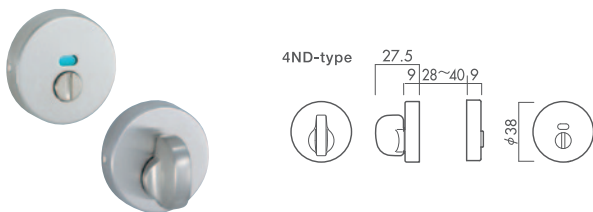
丸サムターン座 (内締)

● 3ND-type 仕上:6カラー (Cr・N・G・SG・Br・MS)



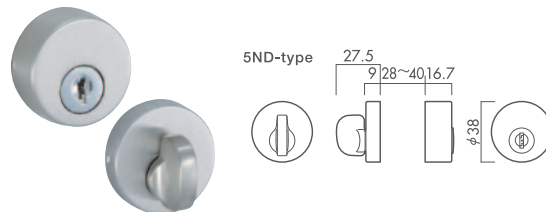
丸サムターン座 (表示)

● 4ND-type 仕上:6カラー (Cr・N・G・SG・Br・MS)



丸サムターン座 (簡易シリンダー錠) 住宅外部及び事務所・店舗等は不可

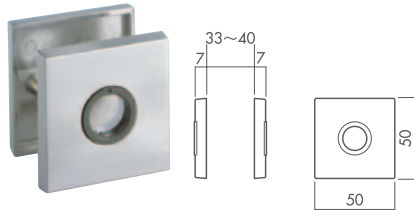
● 5ND-type 仕上:6カラー (Cr・N・G・SG・Br・MS)



■SQ角座・YB横長角座パーツ

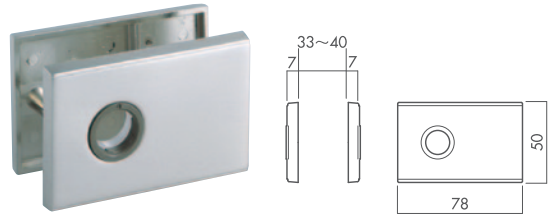
SQ角座セット (50×50)

●SQ-type 仕上:3カラー (Cr・N・MS)



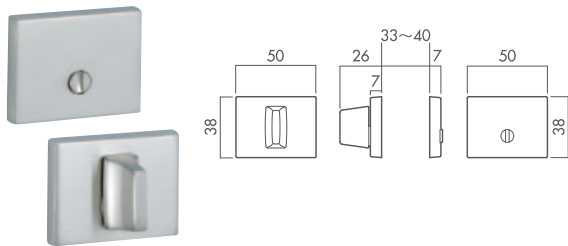
YB横長角座セット (78×50)

●YB-type 仕上:2カラー (Cr・N)



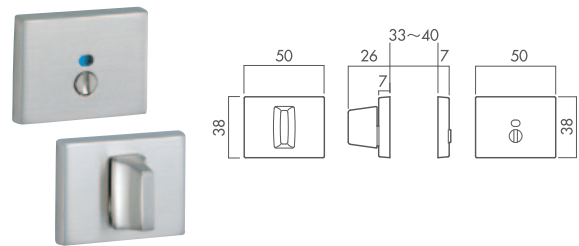
角サムターン座 (内締)

●3P-type 仕上:3カラー (Cr・N・MS)



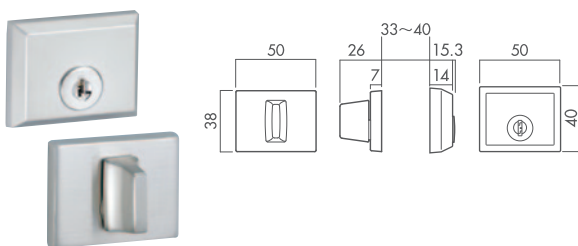
角サムターン座 (表示)

●4P-type 仕上:3カラー (Cr・N・MS)



角サムターン座 (簡易シリンダー錠) 住宅外部及び事務所・店舗等は不可

●5P-type 仕上:3カラー (Cr・N・MS)



キーNo.表示記号

種類	表記	例
5P・5ND	数字4桁	9012
	○○○○Ⓐ	9060Ⓐ
5K13・5H15	「k」+数字3桁	K634
	k○○○	
S5サムターン	「Ⓐ」+数字5桁	G40508
	数字5桁+「Ⓐ」	60589J
SF5・F5D・F5SBU	「FS」+数字4桁	FS0500
	マスター仕様: 「FM」+数字4桁	FM0150
引戸	「R」+数字2桁	R18

丸座・SQ角座・YB横長角座 共通
 簡易シリンダー錠の 鍵 違 い 数 : 28
 同 一 キ ー : 対 応 可
 マスターキー : 対 応 不 可

※ Cr:クローム / N:ニッケル / MS:塗装シルバー

■K13小判座 仕上:6カラー (Cr・N・G・SG・Br・MS)

空錠セット 1K13-type

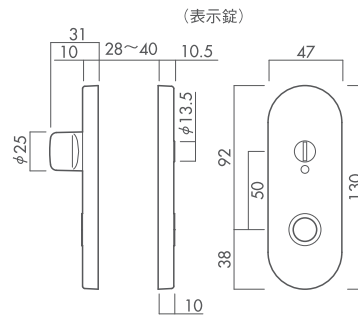


内締錠セット 3K13-type



組合せ例 (32-3K13-N)

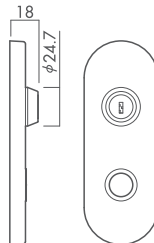
表示錠セット 4K13-type



簡易シリンダー錠セット 5K13-type



(簡易シリンダー錠)



(住宅外部及び事務所・店舗等は不可)

ESCUTCHEON

座

※H15角長座のLVS仕様は受注生産品につき納期約2週間となります。

仕様

■H15角長座 仕上:5カラー (Cr・N・G・SG・Br)

空錠セット 1H15-type

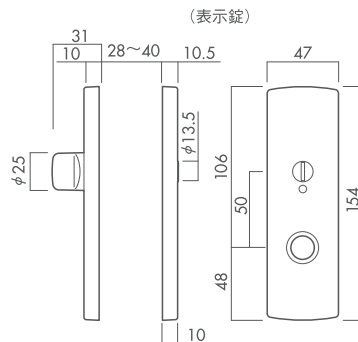


内締錠セット 3H15-type



組合せ例 (41-3H15-N)

表示錠セット 4H15-type

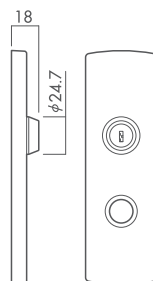


簡易シリンダー錠セット 5H15-type



(住宅外部及び事務所・店舗等は不可)

(簡易シリンダー錠)



キーNo.表示記号

種類	表記	例
5P・5ND	数字4桁	9012
	〇〇〇〇④	9060④
5K13・5H15	「k」+数字3桁	K634
	k〇〇〇	
S5サムターン	「④」+数字5桁	G40508
	数字5桁+「④」	60589J
SF5・F5D・F5SBU	「FS」+数字4桁	FS0500
	マスター仕様: 「FM」+数字4桁	FM0150
引戸	「R」+数字2桁	R18

K13小判座・H15角長座 共通
簡易シリンダー錠の 鍵 違 い 数 : 30
同 一 キ ー : 対 応 可
マ ス タ ー キ ー : 対 応 不 可

LSミニケース錠
の施錠について →P.71

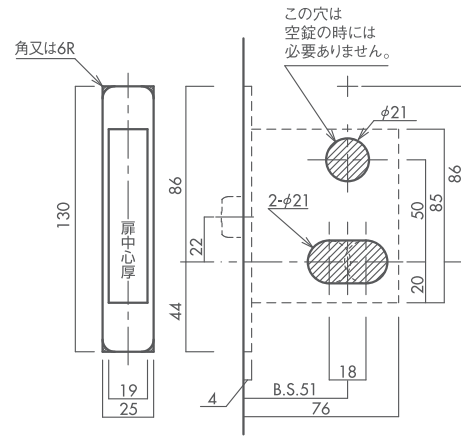
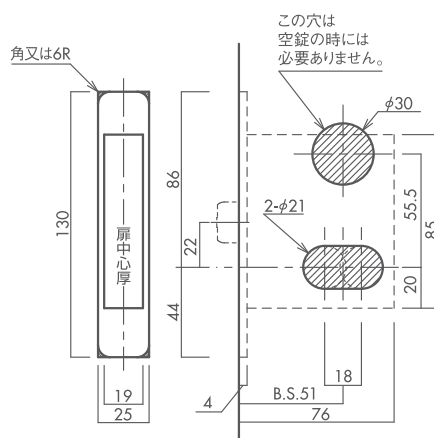
※ Cr:クローム / N:ニッケル / G:鏡面ゴールド / SG:サテンゴールド / Br:ブラウン

座形状・機能

	空錠	内締錠	表示錠	シリンダー錠
丸座	1M	3ND	4ND	5ND
SQ角座 NDtype	1SQ	3NDSQ	4NDSQ	5NDSQ
SQ角座 Ptype		3PSQ	4PSQ	5PSQ
YB横長角座 NDtype	1YB	3NDYB	4NDYB	5NDYB
YB横長角座 Ptype		3PYB	4PYB	5PYB

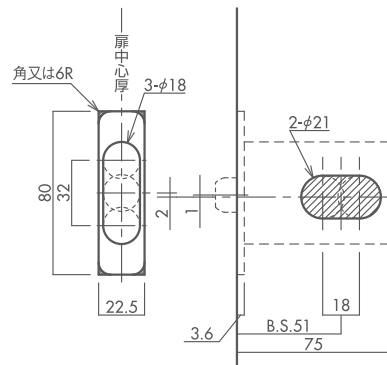
	空錠	内締錠	表示錠	シリンダー錠
小判座	1K13	3K13	4K13	5K13
角長座	1H15	3H15	4H15	5H15

LVSケース錠
SVSケース錠
PPVケース錠

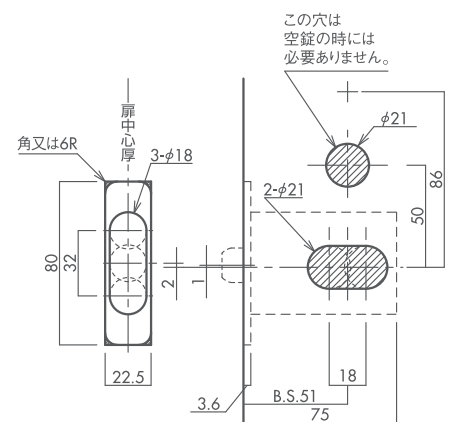


LSミニケース錠

空錠のみ



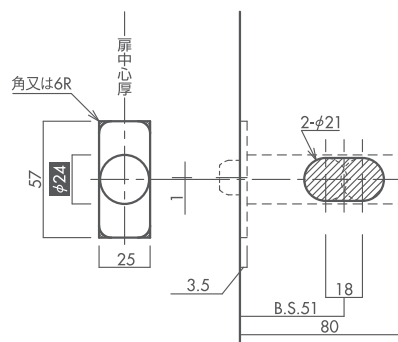
フロント幅が25mmの製品もございます。(角のみ)
8STチューブラからの変更(追加穴加工が必要)にご利用ください。



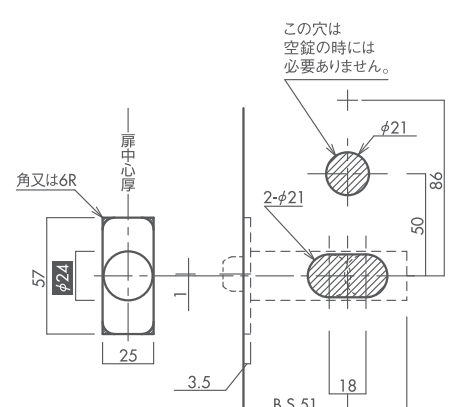
フロント幅が25mmの製品もございます。(角のみ)
8STチューブラからの変更(追加穴加工が必要)にご利用ください。

8STチューブラ錠

空錠のみ



8STチューブラ錠の入る穴は、必ず加工図通りφ24としてください。大きな穴を開けると内部で錠本体がぐらつく空間となるため、錠の破損につながる怖れがあります。

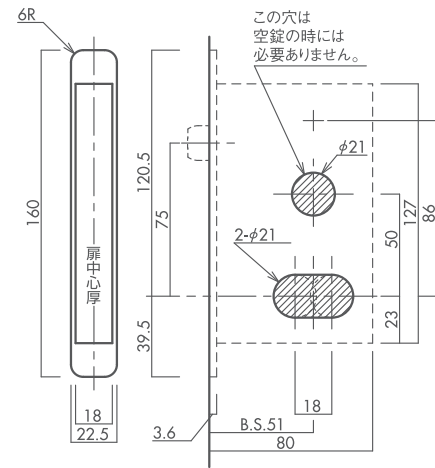
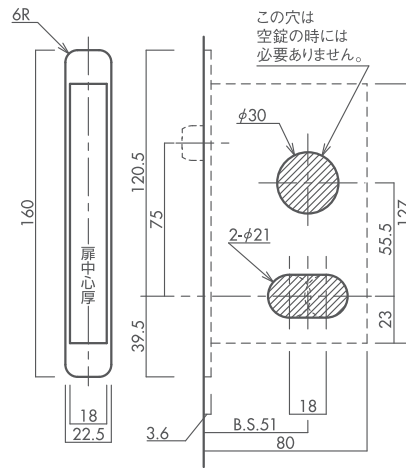


座形状・機能

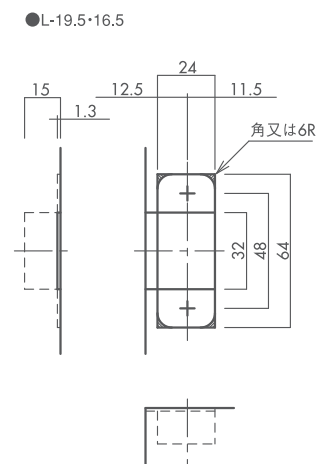
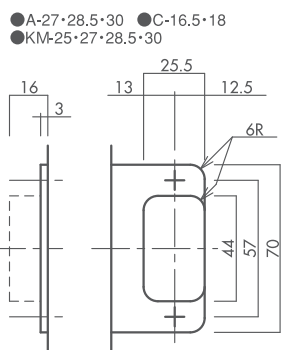
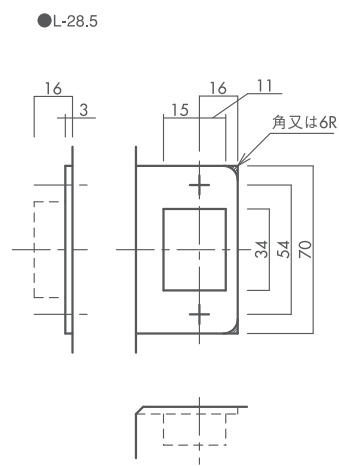
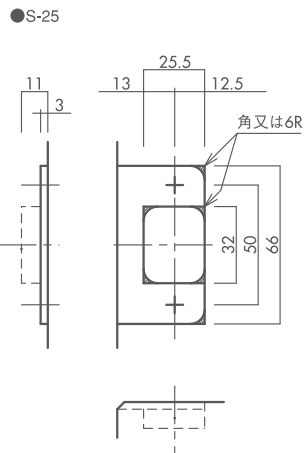
	空錠	内締錠	表示錠	シリンダー錠
丸座	1M	3ND	4ND	5ND
SQ角座 NDtype	1SQ	3NDSQ	4NDSQ	5NDSQ
SQ角座 Ptype		3PSQ	4PSQ	5PSQ
YB横長角座 NDtype	1YB	3NDYB	4NDYB	5NDYB
YB横長角座 Ptype		3PYB	4PYB	5PYB

	空錠	内締錠	表示錠	シリンダー錠
小判座	1K13	3K13	4K13	5K13
角長座	1H15	3H15	4H15	5H15

L7Vケース錠



調整式ストライク



カタログ中に価格表示の無いハンドルと座形状の組合せもすべて含んだ価格表です。価格は[ハンドル]と[座セット]に分けて表示していますので、2つを足す事でフルセットの商品価格となります。



■ハンドル価格表（ハンドルのみの価格です。）

ハンドルNo.	Cr クローム	N ニッケル	G 鏡面ゴールド	SG サテンゴールド	Br ブラウン	MS メタリックシルバー
H-82N	¥3,900	—	—	—	—	—
H-83N	¥3,900	—	—	—	—	—
H-84N	¥3,900	—	—	—	—	—
H-81-	¥4,100	—	—	—	—	—
H-81W-	¥7,450	—	—	—	—	—
H-81R-	¥6,700	—	—	—	—	—
H-81B-	¥7,100	—	—	—	—	—
H-62A	¥2,360	¥2,360	—	—	—	¥1,900
H-65A	¥2,360	¥2,360	—	—	—	¥1,900
H-66A	¥2,360	¥2,360	—	—	—	¥1,900
H-52-	—	¥2,950	¥3,520	¥3,250	—	—
H-42-	—	¥2,170	¥2,450	¥2,200	—	—
H-43-	—	¥2,170	—	¥2,200	—	—
H-32-	—	¥1,900	—	¥1,930	¥1,930	—
H-33-	—	¥1,900	—	¥1,930	¥1,930	—

【座セット】

■座セット価格表 (ハンドル以外のすべて (座・錠・受座) が含まれる価格です。)

LSミニケース錠仕様品 [LS-] はLVSケース錠仕様品 [LVS・SVS・L7V] に変更できます。その場合、価格は900円アップとなります。

空錠については、通常LSミニケース錠となっております。LVS錠変更については、納期約2週間となります。

戸襖錠については、ハンドルNo.32・33/N・SG・Brのみの在庫となっております。その他については、受注生産となります。

戸襖錠の指定方法:LS-52-1M-SGの戸襖錠を指定する場合⇒AL-52-D2M-SG (和室側ツマミ型) / AL-52-L2M-SG (和室側レバー型)

ハンドルの形状によっては、吊元の指定が必要です。⇒廊下側から見て丁番が右の場合は「R」/左の場合は「L」とご指定ください。

戸襖錠の価格は空錠と同価格となります。

	座セット	Cr クローム	N ニッケル	G 鏡面ゴールド	SG サテンゴールド	Br ブラウン	MS メタリックシルバー
丸 座	空錠 L S-1M-	¥1,830	¥1,510	¥1,940	¥1,700	¥1,700	¥1,590
	LVS-1M-	※ ¥2,730	¥2,410	※ ¥2,840	¥2,600	※ ¥2,600	※ ¥2,490
	内締錠 LVS-3ND-	¥4,250	¥3,930	¥4,360	¥4,120	¥4,120	¥4,010
	表示錠 LVS-4ND-	¥4,250	¥3,930	¥4,360	¥4,120	¥4,120	¥4,010
	★シリンダー錠 LVS-5ND-	¥6,250	¥5,930	¥6,360	¥6,120	¥6,120	¥6,010
S Q 角 座	空錠 L S-1SQ-	¥2,680	¥2,680	—	—	—	—
	LVS-1SQ-	※ ¥3,580	※ ¥3,580	—	—	—	—
	内締錠 LVS-3NDSQ-	¥5,100	¥5,100	—	—	—	—
	表示錠 LVS-4NDSQ-	¥5,100	¥5,100	—	—	—	—
	★シリンダー錠 LVS-5NDSQ-	¥7,100	¥7,100	—	—	—	—
	内締錠 LVS-3PSQ-	¥5,980	¥5,980	—	—	—	—
	表示錠 LVS-4PSQ-	¥5,980	¥5,980	—	—	—	—
★シリンダー錠 LVS-5PSQ-	¥7,980	¥7,980	—	—	—	—	
S Q J 角 座	空錠 L S-1SQJ-	—	—	—	—	—	¥1,880
	LVS-1SQJ-	—	—	—	—	—	※ ¥2,780
	内締錠 LVS-3PSQJ-	—	—	—	—	—	¥4,300
	表示錠 LVS-4PSQJ-	—	—	—	—	—	¥4,300
	★シリンダー錠 LVS-5PSQJ-	—	—	—	—	—	¥6,300
Y B 横 長 角 座	空錠 L S-1YB-	¥3,400	¥3,400	—	—	—	—
	LVS-1YB-	※ ¥4,300	※ ¥4,300	—	—	—	—
	内締錠 LVS-3NDYB-	¥5,820	¥5,820	—	—	—	—
	表示錠 LVS-4NDYB-	¥5,820	¥5,820	—	—	—	—
	★シリンダー錠 LVS-5NDYB-	¥7,820	¥7,820	—	—	—	—
	内締錠 LVS-3PYB-	¥6,880	¥6,880	—	—	—	—
小 判 座	表示錠 LVS-4PYB-	¥6,880	¥6,880	—	—	—	—
	★シリンダー錠 LVS-5PYB-	¥8,880	¥8,880	—	—	—	—
	空錠 L S-1K13-	¥2,730	¥2,410	¥2,840	¥2,600	¥2,600	¥2,490
	内締錠 L S-3K13-	¥3,830	¥3,510	¥3,940	¥3,700	¥3,700	¥3,590
	表示錠 L S-4K13-	¥3,830	¥3,510	¥3,940	¥3,700	¥3,700	¥3,590
角 長 座	★シリンダー錠 L S-5K13-	¥5,980	¥5,660	¥6,090	¥5,850	¥5,850	¥5,740
	空錠 L S-1H15-	¥3,680	¥3,360	¥3,790	¥3,550	¥3,550	—
	内締錠 L S-3H15-	¥4,780	¥4,460	¥4,890	¥4,650	¥4,650	—
	表示錠 L S-4H15-	¥4,780	¥4,460	¥4,890	¥4,650	¥4,650	—
	★シリンダー錠 L S-5H15-	¥6,930	¥6,610	¥7,040	¥6,800	¥6,800	—

当社通常在庫のラッチはフロント角・受座S25角にて用意してありますのでその他の仕様変更については納期約2週間となります。

★印は簡易シリンダー錠

※印につきましては受注生産となっておりますので、納期約2週間にてお願い致します。

LSミニケース錠の施錠について →P.71

引戸錠や引手も充実しています。

上下スライド機能の付いた一体型タイプと、

セパレートタイプの2種類を基本に、

室内デザイン、扉の構造、取付場所の用途などに応じて

お選びいただけるよう、色、フォルム、機能にバリエーションをご用意。

さまざまなインテリア空間や引戸デザインとの

多彩なコーディネートが生まれる、汎用性の広いラインナップです。



引戸錠・引手

引戸に調和するデザインと使いやすさを追求した
ユニバーサルデザイン。



■どなたにも使いやすい機能のユニバーサルデザイン。

〈一体型〉

- 手掛け部は深く、幅を広く取り、戸を引きやすい形状としています。
- 施錠・解錠は上下スライド式。操作しやすいよう、大きなツマミを採用しています。



Universal design

■ユーザー様でも簡単に調整できるストライク。

PAT.

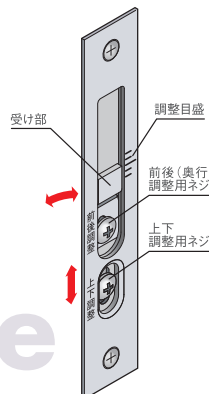
〈一体型〉〈セパレートタイプ〉共通

●調整式ストライク

- ・使用者ご自身で調節して頂けるよう、わかりやすい仕組みと表示をしています。
 - ・奥行き・上下方向の調整に加え、建具の反りに対応できるよう巾広タイプとしてあります。
- 奥行き……4mm調整
 上下……10mm調整
 左右……9mmまで対応できます。

〈セパレートタイプ〉

- 大型サムターンタイプは、指一本だけで簡単に施解錠の操作ができるユニバーサルデザインです。



Strike

■きめ細かな部分にも、安全性を考慮しました。

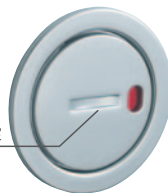
- 鎌の外周部に樹脂を使用し、安全性を高めています。鎌を出した状態でストライクに当たっても破損しないように作られています。
- 万一の場合に廊下側から解錠できるよう、室外側に非常解錠を設けています。



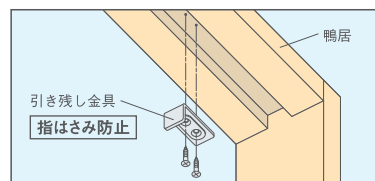
〈一体型〉



〈セパレートタイプ〉



Safety



- 片引戸で使用する場合、指を挟まないようにするための引き残し金具が付属します(一体型のみ)

A type



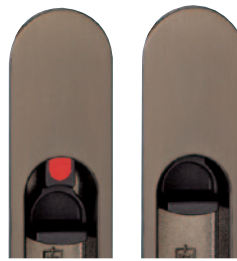
塗装ゴールド 表示錠 4A-MG

A

材質:亜鉛合金
表面仕上:メッキ+クリアー仕上/塗装
仕上:5カラー (N・SG・MS・MG・MB)

PA1

材質:ステンレス
表面仕上:メッキ+クリアー仕上/クリアー仕上/塗装
仕上:5カラー (N・SG・MS・MG・MB)



施錠状態 解錠状態

塗装ブラウン 4A-MB

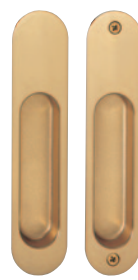


塗装シルバー 内締錠 3A-MS



塗装ブラウン 簡易シリンダー錠 5A-MB

(住宅外部及び事務所・店舗等は不可)



サテンゴールド 空錠引手 1A-SG



ニッケル 戸引手 PA1-18-N



ニッケル 戸引手 PA1-11-N

寸法図 P.72参照

A type

	内締錠	表示錠	簡易シリンダー錠
N ニッケル	D138-3A-N-Z ¥5,000	D138-4A-N-Z ¥5,000	D138-5A-N-Z ¥7,950
SG サテンゴールド	D138-3A-SG-Z ¥5,000	D138-4A-SG-Z ¥5,000	D138-5A-SG-Z ¥7,950
MS 塗装シルバー	D138-3A-MS-Z ¥3,880	D138-4A-MS-Z ¥3,880	D138-5A-MS-Z ¥6,780
MG 塗装ゴールド	D138-3A-MG-Z ¥3,880	D138-4A-MG-Z ¥3,880	D138-5A-MG-Z ¥6,780
MB 塗装ブラウン	D138-3A-MB-Z ¥3,880	D138-4A-MB-Z ¥3,880	D138-5A-MB-Z ¥6,780

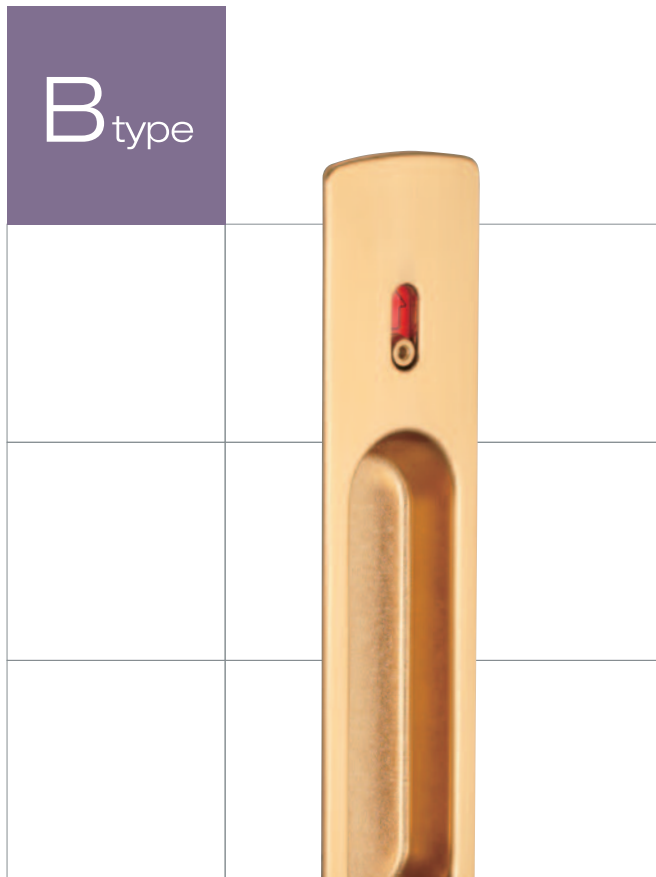
対応扉厚 ▶ 標準で28~36mmに対応/40mmまで対応するピンを無償で用意
▶ バックセット38mm
▶ バックセット51mmも選べます。(D151-でご指定ください。同価格です。)

簡易シリンダー錠の鍵違い数:30 同一キー:対応可 マスターキー:対応不可

	空錠引手	184mm引手	116mm引手
N ニッケル	1A-N ¥2,480	PA1-18-N ¥1,400	PA1-11-N ¥1,000
SG サテンゴールド	1A-SG ¥2,480	PA1-18-SG ¥1,400	PA1-11-SG ¥1,000
MS 塗装シルバー	1A-MS ¥1,480	PA1-18-MS ¥1,180	PA1-11-MS ¥920
MG 塗装ゴールド	1A-MG ¥1,480	PA1-18-MG ¥1,180	PA1-11-MG ¥920
MB 塗装ブラウン	1A-MB ¥1,480	PA1-18-MB ¥1,180	PA1-11-MB ¥920

対応扉厚 ▶ 26~40mm ▶ 26mm~
▶ 室内外一組 ▶ 2枚一組

価格はセット価格です。



サテンゴールド 表示錠 4BD-SG

B

材質:亜鉛合金
 表面仕上:メッキ+クリアー仕上/塗装
 仕上:6カラー(N・G・SG・MS・MG・MB)



施錠状態

解錠状態



鏡面ゴールド
内締錠 3BD-G

ニッケル
簡易シリンダー錠 5BD-N

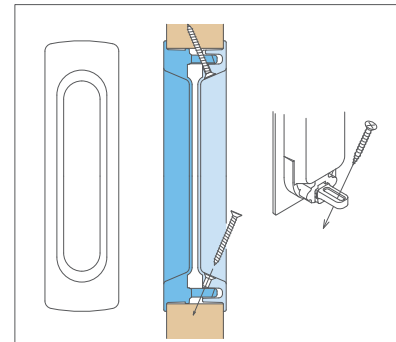
ニッケル
空錠引手 1B-N

(住宅外部及び事務所・店舗等は不可)

寸法図 P.72参照

■引手は片面からの固定

PAT.



独自の方法により、片面からの木ネジ止めで簡単にしっかりと固定できます。

Btype

	内締錠	表示錠	簡易シリンダー錠
N ニッケル	D138-3BD-N-Z ¥5,410	D138-4BD-N-Z ¥5,410	D138-5BD-N-Z ¥8,380
G 鏡面ゴールド	D138-3BD-G-Z ¥5,800	D138-4BD-G-Z ¥5,800	D138-5BD-G-Z ¥8,830
SG サテンゴールド	D138-3BD-SG-Z ¥5,410	D138-4BD-SG-Z ¥5,410	D138-5BD-SG-Z ¥8,380
MS 塗装シルバー	D138-3BD-MS-Z ¥4,190	D138-4BD-MS-Z ¥4,190	D138-5BD-MS-Z ¥7,080
MG 塗装ゴールド	D138-3BD-MG-Z ¥4,190	D138-4BD-MG-Z ¥4,190	D138-5BD-MG-Z ¥7,080
MB 塗装ブラウン	D138-3BD-MB-Z ¥4,190	D138-4BD-MB-Z ¥4,190	D138-5BD-MB-Z ¥7,080

対応扉厚 ▶ 標準で28~36mmに対応/40mmまで対応するピンを無償で用意
 ▶ バックセット38mm
 ▶ バックセット51mmも選べます。(D151-でご指定ください。同価格です。)

簡易シリンダー錠の鍵違い数:30 同一キー:対応可 マスターキー:対応不可

	空錠引手	
N ニッケル	1B-N ¥2,480	1BW-N ¥2,480
G 鏡面ゴールド	1B-G ¥2,820	1BW-G ¥2,820
SG サテンゴールド	1B-SG ¥2,480	1BW-SG ¥2,480
MS 塗装シルバー	1B-MS ¥1,480	1BW-MS ¥1,480
MG 塗装ゴールド	1B-MG ¥1,480	1BW-MG ¥1,480
MB 塗装ブラウン	1B-MB ¥1,480	1BW-MB ¥1,480

対応扉厚 ▶ 28~33mm ◀ ▶ 33~38mm ◀
 ▶ 室内外一組

価格はセット価格です。

K-1B片引手は定価の半額になります。

一体型



クローム 表示錠 4CD-Cr

C

材質:亜鉛合金
 表面仕上:メッキ/メッキ+クリアー仕上/塗装
 仕上:7カラー (Cr・N・G・SG・MS・MG・MB)
 ※引手1CL・1CTはCr・Nのみ



施錠状態



解錠状態



塗装シルバー 内締錠 3CD-MS
 ニッケル 簡易シリンダー錠 5CD-N
 ニッケル 空錠引手 1CL-N
 (住宅外部及び事務所・店舗等は不可)



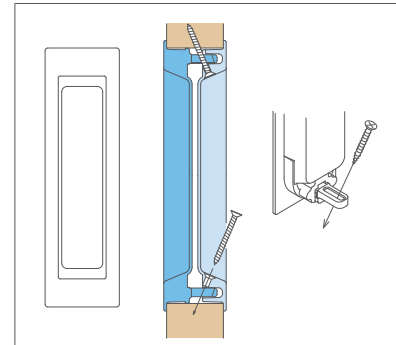
サテンゴールド
 空錠引手 1C-SG



クローム
 空錠引手 1CT-Cr

寸法図 P.73参照

■引手は片面からの固定(1C、1CLのみ) PAT.



独自の方法により、片面からの木ネジ止めで簡単にしっかりと固定できます。

Ctype

	内締錠	表示錠	簡易シリンダー錠
Cr クローム	D138-3CD-Cr-Z ¥6,090	D138-4CD-Cr-Z ¥6,090	D138-5CD-Cr-Z ¥9,320
N ニッケル	D138-3CD-N-Z ¥5,680	D138-4CD-N-Z ¥5,680	D138-5CD-N-Z ¥8,840
G 鏡面ゴールド	D138-3CD-G-Z ¥6,090	D138-4CD-G-Z ¥6,090	D138-5CD-G-Z ¥9,320
SG サテンゴールド	D138-3CD-SG-Z ¥5,680	D138-4CD-SG-Z ¥5,680	D138-5CD-SG-Z ¥8,840
MS 塗装シルバー	D138-3CD-MS-Z ¥4,420	D138-4CD-MS-Z ¥4,420	D138-5CD-MS-Z ¥7,470
MG 塗装ゴールド	D138-3CD-MG-Z ¥4,420	D138-4CD-MG-Z ¥4,420	D138-5CD-MG-Z ¥7,470
MB 塗装ブラウン	D138-3CD-MB-Z ¥4,420	D138-4CD-MB-Z ¥4,420	D138-5CD-MB-Z ¥7,470

対応扉厚 ▶ 標準で28~36mmに対応 / 40mmまで対応するピンを無償で用意 ◀
 ▶ バックセット38mm ◀
 ▶ バックセット51mmも選べます。(D151-でご指定ください。同価格です。) ◀
 簡易シリンダー錠の鍵違い数:30 同一キー:対応可 マスターキー:対応不可

空錠引手		
Cr クローム	1C-Cr ¥2,940	1CW-Cr ¥2,940
N ニッケル	1C-N ¥2,550	1CW-N ¥2,550
G 鏡面ゴールド	1C-G ¥2,940	1CW-G ¥2,940
SG サテンゴールド	1C-SG ¥2,550	1CW-SG ¥2,550
MS 塗装シルバー	1C-MS ¥1,550	1CW-MS ¥1,550
MG 塗装ゴールド	1C-MG ¥1,550	1CW-MG ¥1,550
MB 塗装ブラウン	1C-MB ¥1,550	1CW-MB ¥1,550

対応扉厚 ▶ 28~33mm ◀ ▶ 33~38mm ◀
 ▶ 室内外一組 ◀
 価格はセット価格です。
 K-1C片引手は定価の半額になります。

空錠引手			
Cr クローム	1CL-Cr ¥3,180	1CLW-Cr ¥3,180	1CT-Cr ¥2,550
N ニッケル	1CL-N ¥2,800	1CLW-N ¥2,800	1CT-N ¥2,550

対応扉厚 ▶ 28~33mm ◀ ▶ 33~38mm ◀ ▶ 28~40mm ◀
 ▶ 室内外一組 ◀

片引手		
Cr クローム	K-1CL-Cr ¥1,640	K-1CT-Cr ¥1,330
N ニッケル	K-1CL-N ¥1,430	K-1CT-N ¥1,330

対応扉厚 ▶ 26mm~ ◀
 ▶ 一枚 ◀

一体型

■アウトセット引戸錠

屋内専用(浴室を除く)

●一体型引戸錠のデザイン・操作性はそのままアウトセット引戸に対応します。

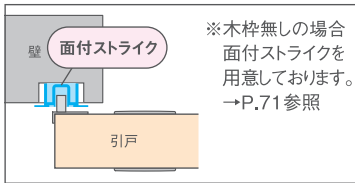


●自然な操作感

引手部分で施錠解錠の操作ができるので、引戸の開閉の動作と一体の使いやすさになります。
※写真は「D360R-U-R-3CD-N」です。

●ストライク

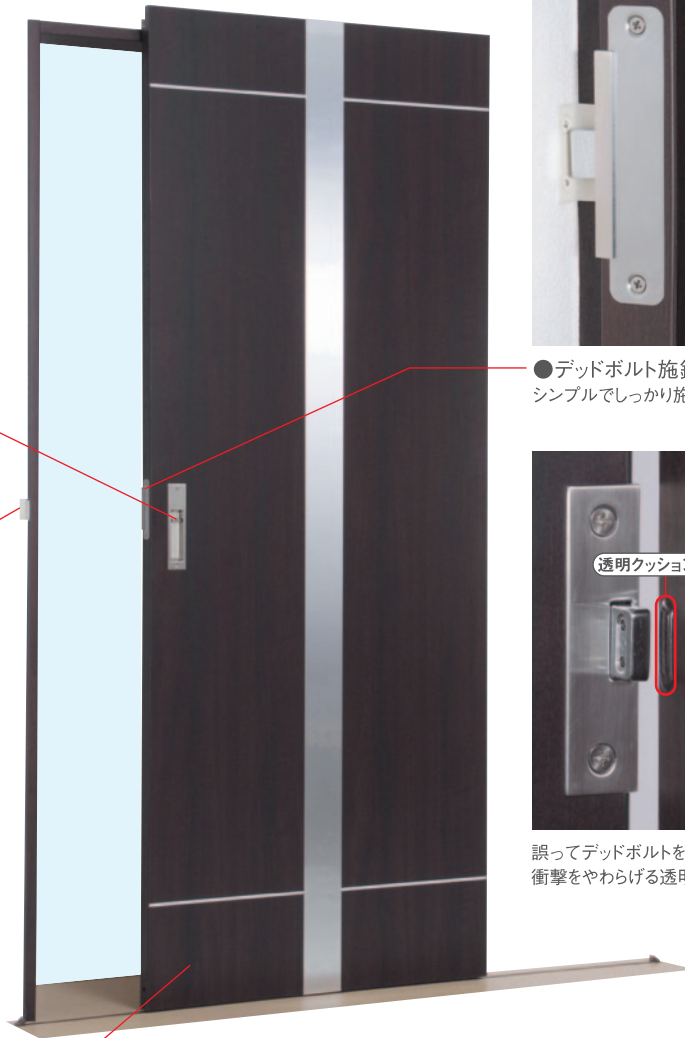
木枠の外側にL字型のもので受けるので、上下の位置合わせが簡単です。



付属品



面付ストライク



●デッドボルト施錠

シンプルでしっかり施錠できます。



誤ってデッドボルトを出したまま扉を閉めてしまっても、衝撃をやわらげる透明クッションが付いています。

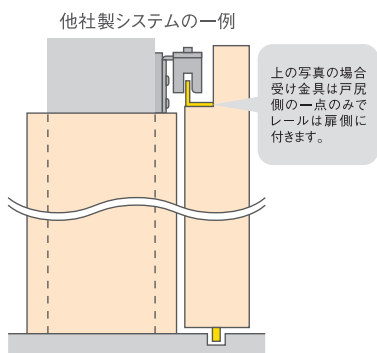
■アウトセット引戸本体

アウトセット引戸は、扉が壁の中ではなく外側にある(アウトセットされた)構造となっています。

最近では、閉めた状態でも3方枠が全く見えないデザイン性に優れたものもあります。

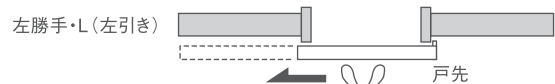
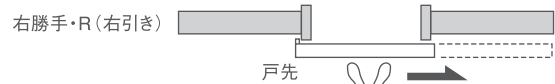
アウトセット引戸錠は、このような引戸にデザイン・機能共に適した製品です。

※錠以外のアウトセット用システムは当社では用意しておりません。



■アウトセット引戸錠の勝手について

扉の勝手は下図のように扉側に立って、右に開くタイプが「右勝手・R」、左に開くタイプが「左勝手・L」となります。



※引手の施錠ツマミ側は、錠の左右勝手に関係なく取付けできます。

Btype

材質:亜鉛合金 表面仕上:N(メッキ+クリアー仕上)

	内締錠	表示錠	簡易シリンダー錠
N	D360R-U-□-3BD-N	D360R-U-□-4BD-N	D360R-U-□-5BD-N
ニッケル	¥8,270	¥8,270	¥11,400
対応扉厚▶	33~36mm対応		

※□には、左右勝手指定(RかL)が入ります。

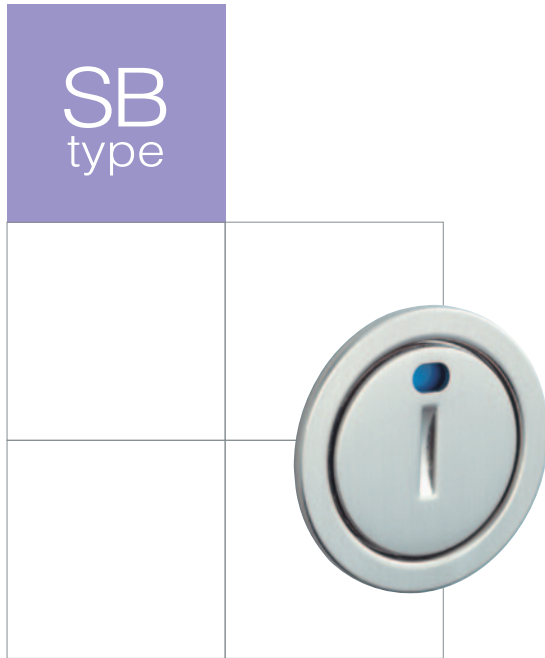
Ctype

材質:亜鉛合金 表面仕上:N(メッキ+クリアー仕上)/Cr(メッキ)

	内締錠	表示錠	簡易シリンダー錠
N	D360R-U-□-3CD-N	D360R-U-□-4CD-N	D360R-U-□-5CD-N
ニッケル	¥8,270	¥8,270	¥11,400
Cr	D360R-U-□-3CD-Cr	D360R-U-□-4CD-Cr	D360R-U-□-5CD-Cr
クロム	¥8,690	¥8,690	¥11,900
対応扉厚▶	33~36mm対応		

簡易シリンダー錠の鍵違い数:30 同一キー:対応可 マスターキー:対応不可

セパレートタイプ

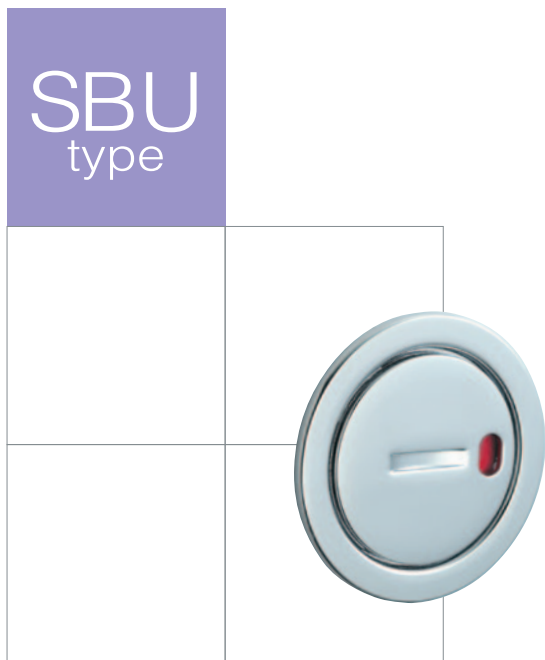


ニッケル 表示錠 4SB-N



(住宅外部及び事務所・店舗等は不可)
(シリンダー注文時には扉厚をご指定ください)

B型引手との組み合わせ例



クローム 表示錠 4SBU-Cr (施錠状態)



(住宅外部及び事務所・店舗等は不可)
(シリンダー注文時には扉厚をご指定ください)

PA型引手との組み合わせ例

SBtype

材質:亜鉛合金 表面仕上:メッキ/メッキ+クリアー仕上/塗装

	内締錠	表示錠	簡易シリンダー錠 (対応扉厚)
Cr クローム	D238K-ZK-3SB-Cr ¥5,280	D238K-ZK-4SB-Cr ¥5,280	D238K-ZK-5SB-Cr (32-36) ¥6,730
N ニッケル	D238K-ZK-3SB-N ¥5,280	D238K-ZK-4SB-N ¥5,280	D238K-ZK-5SB-N (32-36) ¥6,730
G 鏡面ゴールド	D238K-ZK-3SB-G ¥5,280	D238K-ZK-4SB-G ¥5,280	D238K-ZK-5SB-G (32-36) ¥6,730
SG サテンゴールド	D238K-ZK-3SB-SG ¥5,280	D238K-ZK-4SB-SG ¥5,280	D238K-ZK-5SB-SG (32-36) ¥6,730
MS 塗装シルバー	D238K-ZK-3SB-MS ¥4,560	D238K-ZK-4SB-MS ¥4,560	D238K-ZK-5SB-MS (32-36) ¥6,010
MG 塗装ゴールド	D238K-ZK-3SB-MG ¥4,560	D238K-ZK-4SB-MG ¥4,560	D238K-ZK-5SB-MG (32-36) ¥6,010

対応扉厚 ▶ 28~36mm対応
▶ 40mmまで対応するピンを無償で用意

▶ 32~36mm対応
【上記以外の扉厚対応品】
29~32mm用: (29-32)
36~40mm用: (36-40)

▶ バックセット38mm

▶ バックセット51mmも選べます。(D251K-でのご指定ください。同価格です。)

SBUtype

材質:亜鉛合金 表面仕上:メッキ/メッキ+クリアー仕上/塗装

	内締錠	表示錠	簡易シリンダー錠 (対応扉厚)
Cr クローム	D238K-ZK-3SBU-Cr ¥5,620	D238K-ZK-4SBU-Cr ¥5,620	D238K-ZK-5SBU-Cr (32-36) ¥7,070
N ニッケル	D238K-ZK-3SBU-N ¥5,620	D238K-ZK-4SBU-N ¥5,620	D238K-ZK-5SBU-N (32-36) ¥7,070
G 鏡面ゴールド	D238K-ZK-3SBU-G ¥5,620	D238K-ZK-4SBU-G ¥5,620	D238K-ZK-5SBU-G (32-36) ¥7,070
SG サテンゴールド	D238K-ZK-3SBU-SG ¥5,620	D238K-ZK-4SBU-SG ¥5,620	D238K-ZK-5SBU-SG (32-36) ¥7,070
MS 塗装シルバー	D238K-ZK-3SBU-MS ¥4,900	D238K-ZK-4SBU-MS ¥4,900	D238K-ZK-5SBU-MS (32-36) ¥6,340
MG 塗装ゴールド	D238K-ZK-3SBU-MG ¥4,900	D238K-ZK-4SBU-MG ¥4,900	D238K-ZK-5SBU-MG (32-36) ¥6,340

対応扉厚 ▶ 28~36mm対応
▶ 40mmまで対応するピンを無償で用意

▶ 32~36mm対応
【上記以外の扉厚対応品】
29~32mm用: (29-32)
36~40mm用: (36-40)

▶ バックセット38mm

▶ バックセット51mmも選べます。(D251K-でのご指定ください。同価格です。)

簡易シリンダー錠の鍵違い数:30 同一キー:対応可 マスターキー:対応不可



引戸錠・引手

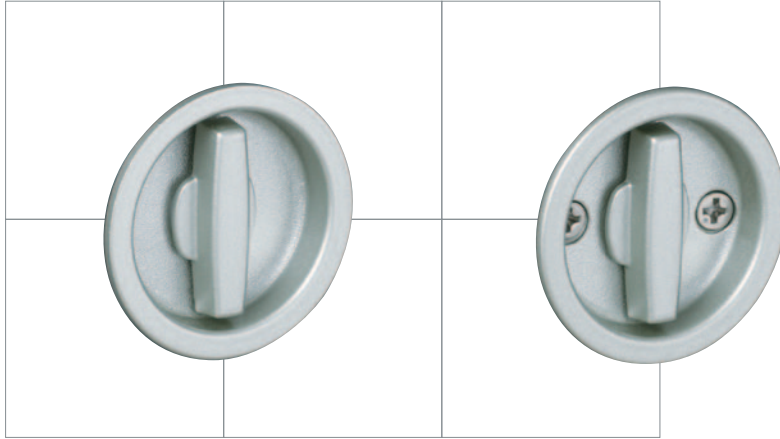
セパレートタイプ

■両面サムターン

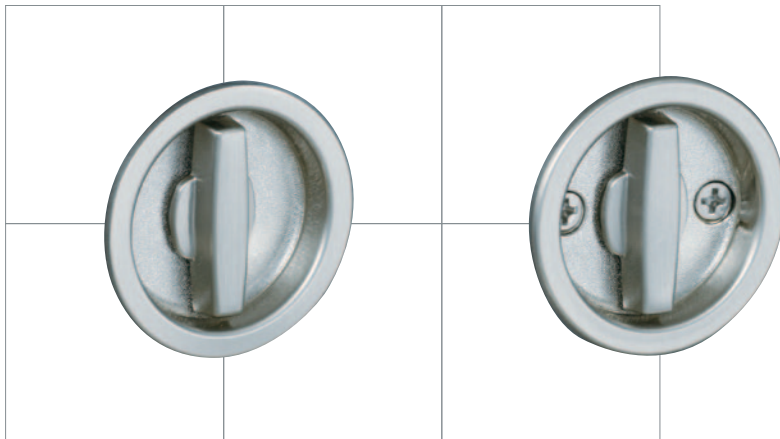
屋内専用(浴室を除く)

- 内側・外側の両方がサムターン仕様。
保育園や介護施設などご利用いただける引戸用空錠です。
開き戸用の両面サムターンはP.45を参照してください。

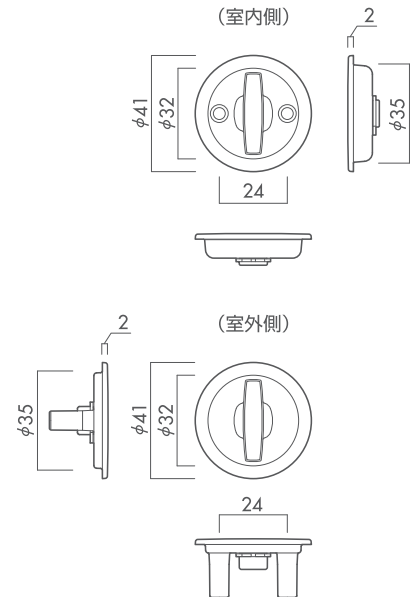
引戸錠・引手



塗装シルバー 1SB-MS



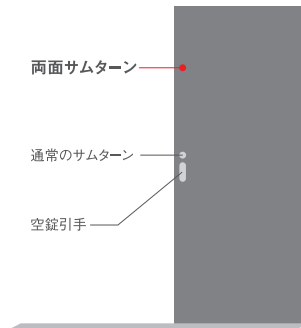
ニッケル 1SB-N



●取付位置の例



※写真は「1SB-N」です。



1SBtype

材質:亜鉛合金 表面仕上:MS(塗装仕上)/N(メッキ+クリアー仕上)

MS 塗装シルバー	D238K-ZK-1SB-MS ¥4,340	D238K-ZK-1SB-MS(36-40) ¥4,340	N ニッケル	D238K-ZK-1SB-N ¥4,980	D238K-ZK-1SB-N(36-40) ¥4,980
対応扉厚	28~36mm対応	36~40mm対応		28~36mm対応	36~40mm対応
	バックセット38mm				
	バックセット51mmも選べます。(D251K-で指定ください。同価格です。)				

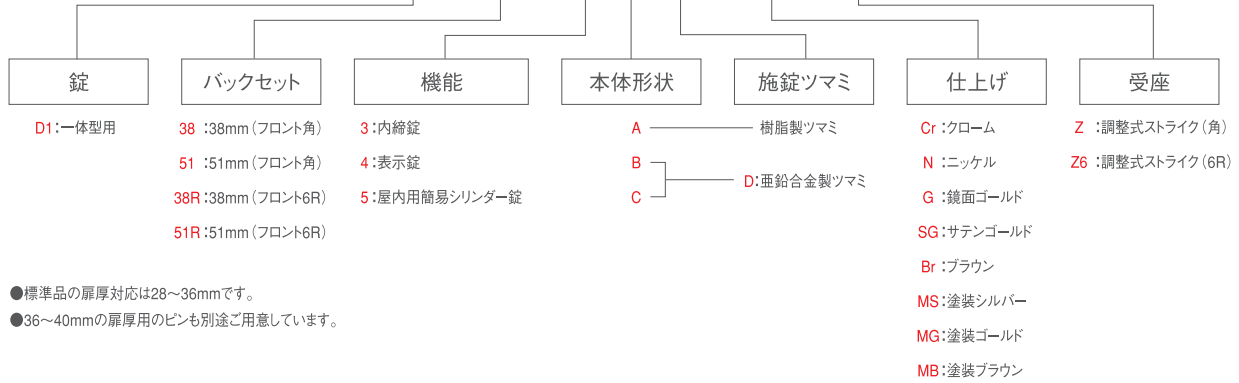
※フロント6Rタイプは同価格にて対応可能です。 ※扉厚36~40mmの場合は商品番号の後に(36-40)が付きま

SET CODE

引戸錠・引手 品番コードの内容

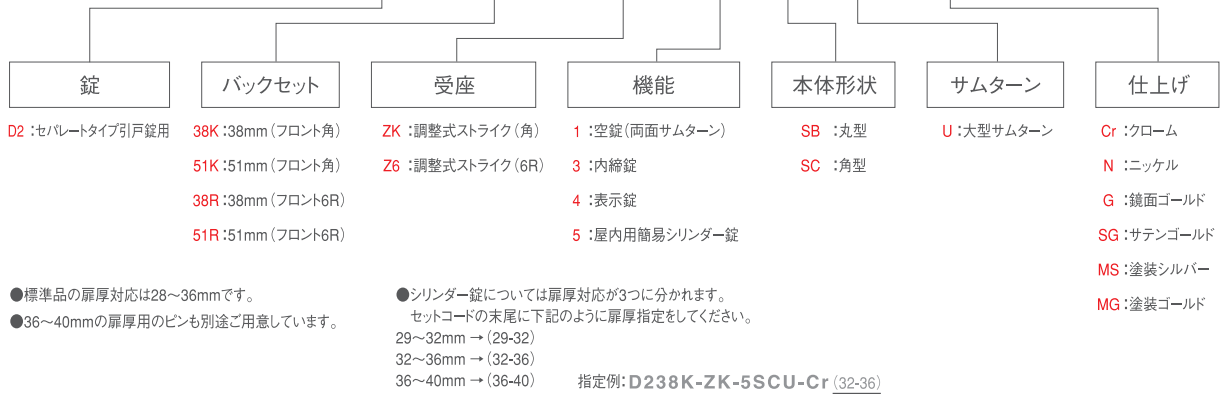
■引手一体型引戸錠

D138-4CD-Cr-Z



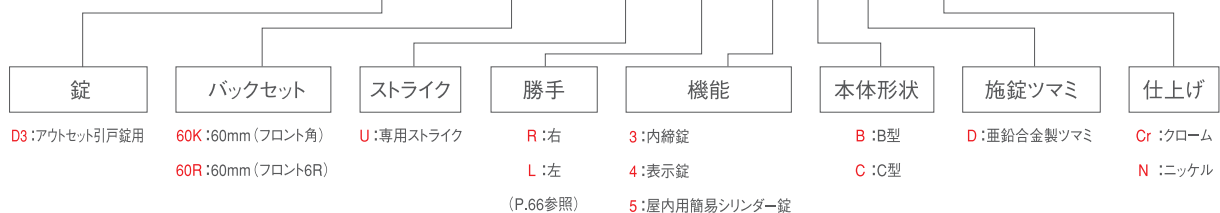
■セパレートタイプ引戸錠

D238K-ZK-4SCU-Cr



■アウトセット引戸錠

D360R-U-R-3CD-N



LOCK

錠

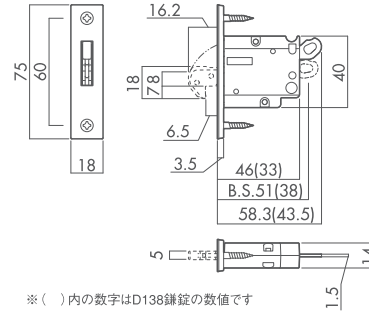
D1 一体型用鎌錠(角/6R)

●一体型引戸錠専用です。セパレートタイプでは使用できません。※写真はフロント6Rタイプ

■D151 (バックセット51mm)



■D138 (バックセット38mm)



※()内の数字はD138鎌錠の数値です

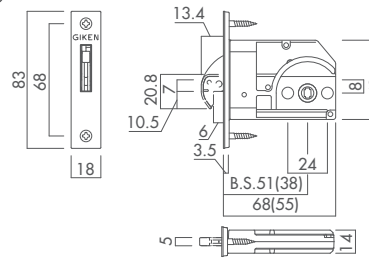
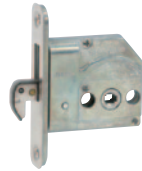
D2 セパレートタイプ用鎌錠(角/6R)

●セパレートタイプ引戸錠専用です。一体型では使用できません。※写真はフロント6Rタイプ

■D251 (バックセット51mm)



■D238 (バックセット38mm)



※()内の数字はD238引戸錠の数値です

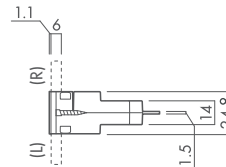
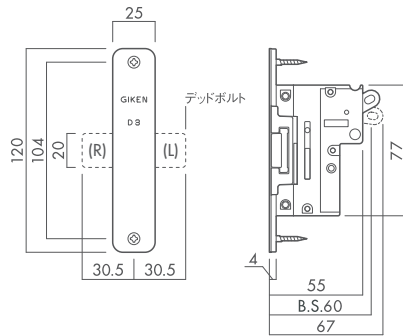
D3 アウトセット引戸用錠(角/6R)

●アウトセット引戸錠です。一体型引戸錠対応。(セパレートタイプでは使用できません。)※写真はフロント6Rタイプ

■D360 (バックセット60mm)



※写真は左勝手(L)です



■デッドボルトの出幅

扉厚	寸法
33mm	14mm
36mm	12.5mm

※デッドボルトの向きは(L)(R)で異なります

STRIKE

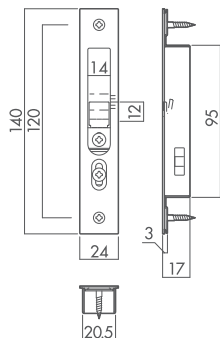
調整式ストライク

●一体型・セパレートタイプ共通のストライクです。



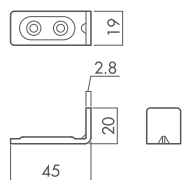
●Z 調整ストライク PAT.

6R対応可能です

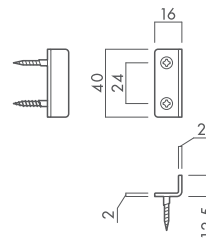


●引き残し金具(指挟み防止)

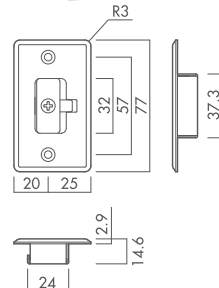
一体型のみ付属



●アウトセット引戸錠タイプ
額縁用ストライクです。



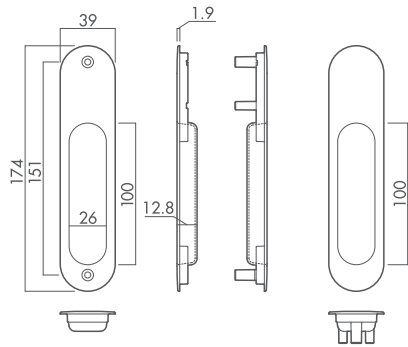
面付ストライクです。



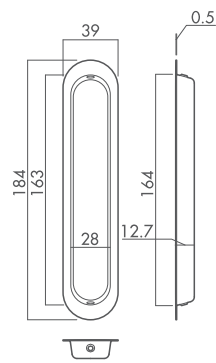
A type

Atype 外觀圖

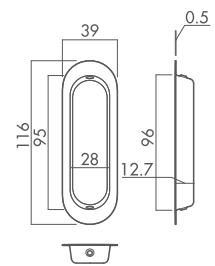
●1A



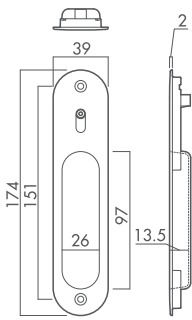
●PA1-18



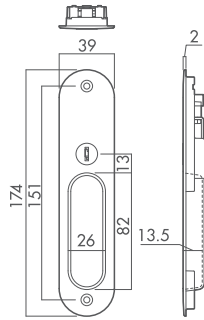
●PA1-11



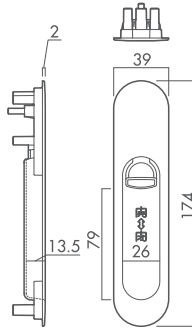
●3A/4A (室外)



●5A (室外)



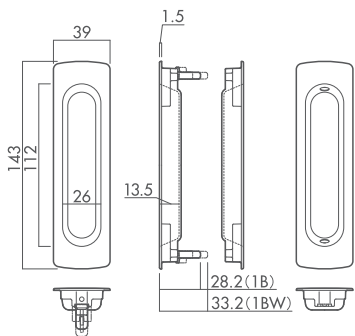
●3A/4A/5A (室内)



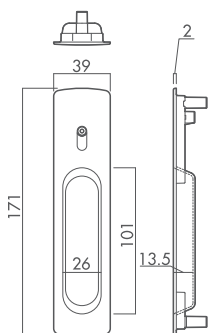
B type

Btype 外觀圖

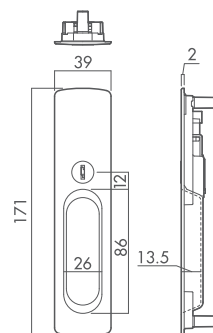
●1B/1BW/K-1B



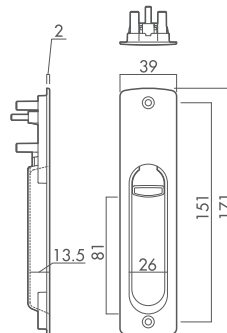
●3BD/4BD (室外)



●5BD (室外)



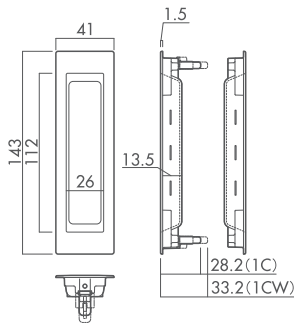
●3BD/4BD/5BD (室内)



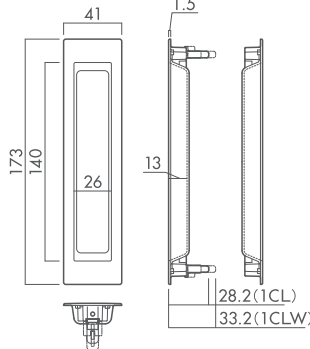
C type

Ctype 外觀図

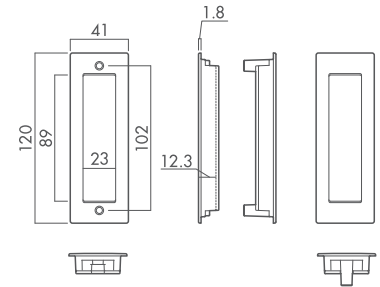
●1C/1CW/K-1C



●1CL/(1CLW)/K-1CL

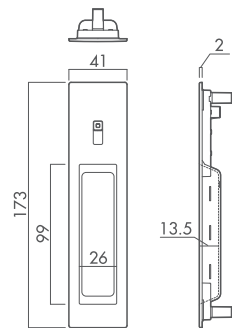


●1CT/K-1CT

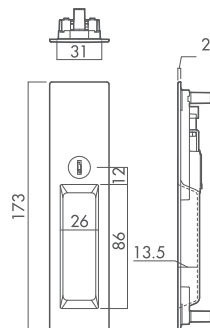


引戸錠・引手

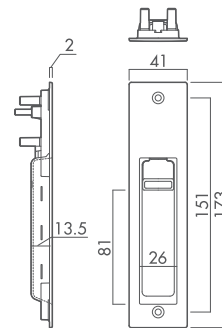
●3CD/4CD (室外)



●5CD (室外)



●3CD/4CD/5CD (室内)



5A・5BD・5CD 共通

簡易シリンダー錠の

鍵違い数：30

同一キー：対応可

マスターキー：対応不可

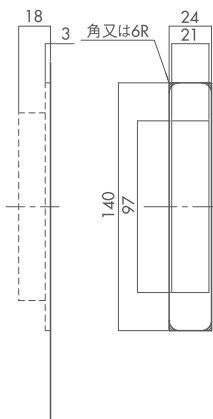
※レバーハンドルとは

同一キー化できません。

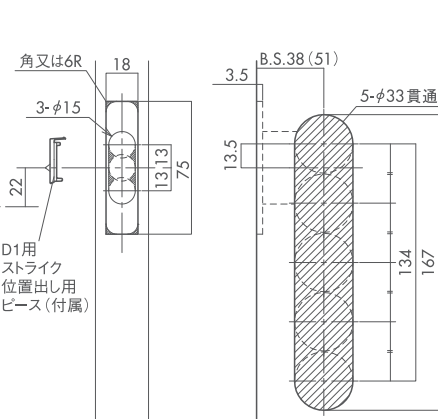
PROCESS

A・B・Ctype共通 切欠き加工図

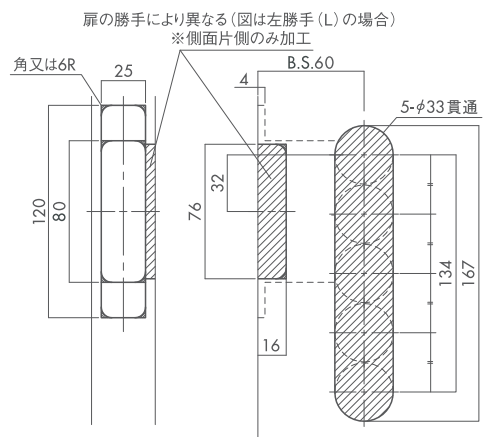
●枠側加工 (Z調整ストライク)



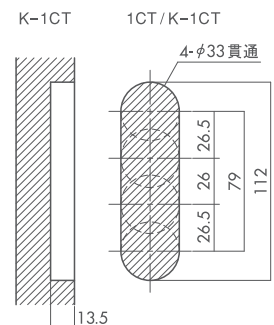
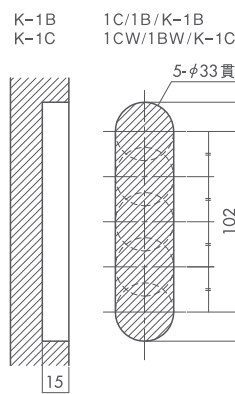
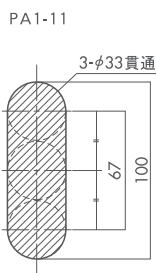
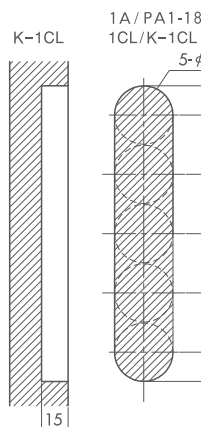
●扉側加工 (D1一体用鎌錠十本体)



●扉側加工 (D3アウトセット引戸用錠十本体)



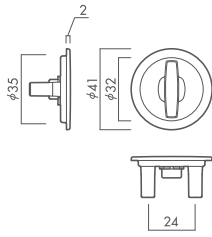
●扉側加工 (引手のみ)



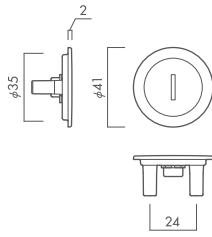
SB type

SB・SBU type 外観図

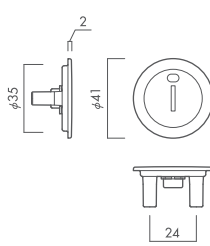
●1SB (室外)



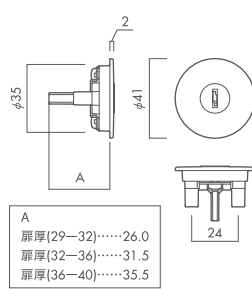
●3SB/3SBU (室外)



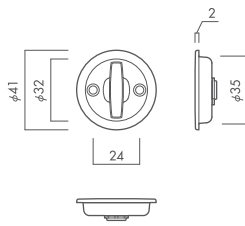
●4SB/4SBU (室外)



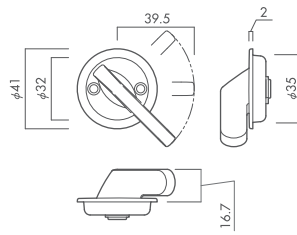
●5SB/5SBU (室外)



●1SB/3SB/4SB/5SB (室内)



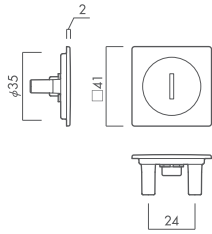
●3SBU/4SBU/5SBU (室内)



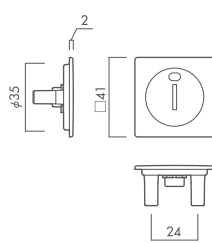
SC type

SC・SCU type 外観図

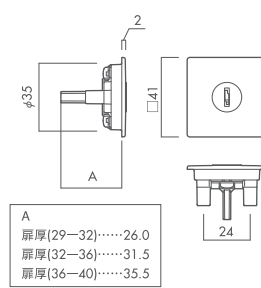
●3SC/3SCU (室外)



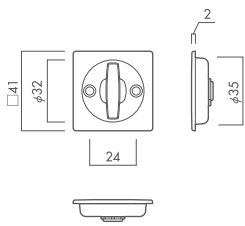
●4SC/4SCU (室外)



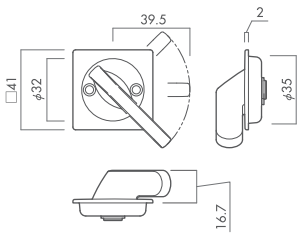
●5SC/5SCU (室外)



●3SC/4SC/5SC (室内)



●3SCU/4SCU/5SCU (室内)

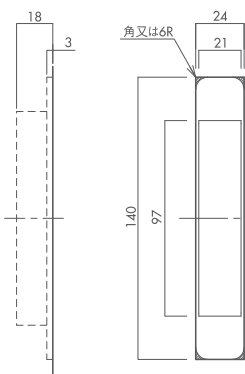


5SBU・5SCU 共通
 簡易シリンダー錠の
 鍵違い数：30
 同一キー：対応可
 マスターキー：対応不可
 ※レバーハンドルとは
 同一キー化できません。

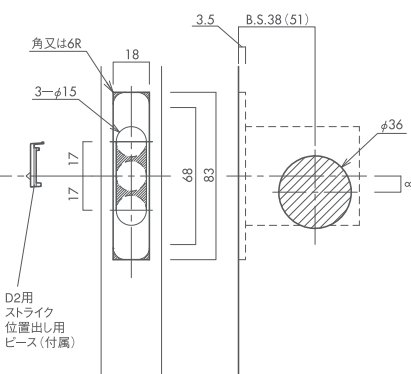
PROCESS

SB・SBU・SC・SCU type 共通 切欠き加工図

●枠側加工 (Z調整ストライク)

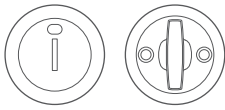


●扉側加工 (D2セパレートタイプ用鎌錠十本体)



PRICE LIST

セパレート引戸錠価格表



丸座・小型サムターン type

本体のみ(錠・受座別)

	内締錠	表示錠	簡易シリンダー錠(対応扉厚)
Cr クローム	3SB-Cr ¥2,700	4SB-Cr ¥2,700	5SB-Cr (32-36) ¥4,150
N ニッケル	3SB-N ¥2,700	4SB-N ¥2,700	5SB-N (32-36) ¥4,150
G 鏡面ゴールド	3SB-G ¥2,700	4SB-G ¥2,700	5SB-G (32-36) ¥4,150
SG サテンゴールド	3SB-SG ¥2,700	4SB-SG ¥2,700	5SB-SG (32-36) ¥4,150
MS 塗装シルバー	3SB-MS ¥1,980	4SB-MS ¥1,980	5SB-MS (32-36) ¥3,430
MG 塗装ゴールド	3SB-MG ¥1,980	4SB-MG ¥1,980	5SB-MG (32-36) ¥3,430

対応扉厚 ▶ 28~36mm対応 ◀ 32~36mm対応 ◀
 40mmまで対応するピンを無償で用意
 【上記以外の扉厚対応品】
 29~32mm用: (29-32)
 36~40mm用: (36-40)

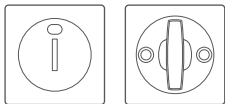


丸座・大型レバー type

本体のみ(錠・受座別)

	内締錠	表示錠	簡易シリンダー錠(対応扉厚)
Cr クローム	3SBU-Cr ¥3,040	4SBU-Cr ¥3,040	5SBU-Cr (32-36) ¥4,490
N ニッケル	3SBU-N ¥3,040	4SBU-N ¥3,040	5SBU-N (32-36) ¥4,490
G 鏡面ゴールド	3SBU-G ¥3,040	4SBU-G ¥3,040	5SBU-G (32-36) ¥4,490
SG サテンゴールド	3SBU-SG ¥3,040	4SBU-SG ¥3,040	5SBU-SG (32-36) ¥4,490
MS 塗装シルバー	3SBU-MS ¥2,320	4SBU-MS ¥2,320	5SBU-MS (32-36) ¥3,760
MG 塗装ゴールド	3SBU-MG ¥2,320	4SBU-MG ¥2,320	5SBU-MG (32-36) ¥3,760

対応扉厚 ▶ 28~36mm対応 ◀ 32~36mm対応 ◀
 40mmまで対応するピンを無償で用意
 【上記以外の扉厚対応品】
 29~32mm用: (29-32)
 36~40mm用: (36-40)

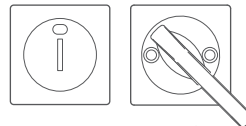


角座・小型サムターン type

本体のみ(錠・受座別)

	内締錠	表示錠	簡易シリンダー錠(対応扉厚)
Cr クローム	3SC-Cr ¥2,700	4SC-Cr ¥2,700	5SC-Cr (32-36) ¥4,150
N ニッケル	3SC-N ¥2,700	4SC-N ¥2,700	5SC-N (32-36) ¥4,150
G 鏡面ゴールド	3SC-G ¥2,700	4SC-G ¥2,700	5SC-G (32-36) ¥4,150
SG サテンゴールド	3SC-SG ¥2,700	4SC-SG ¥2,700	5SC-SG (32-36) ¥4,150
MS 塗装シルバー	3SC-MS ¥1,980	ZK-4SC-MS ¥1,980	5SC-MS (32-36) ¥3,430
MG 塗装ゴールド	3SC-MG ¥1,980	4SC-MG ¥1,980	5SC-MG (32-36) ¥3,430

対応扉厚 ▶ 28~36mm対応 ◀ 32~36mm対応 ◀
 40mmまで対応するピンを無償で用意
 【上記以外の扉厚対応品】
 29~32mm用: (29-32)
 36~40mm用: (36-40)



角座・大型レバー type

本体のみ(錠・受座別)

	内締錠	表示錠	簡易シリンダー錠(対応扉厚)
Cr クローム	3SCU-Cr ¥3,040	4SCU-Cr ¥3,040	5SCU-Cr (32-36) ¥4,490
N ニッケル	3SCU-N ¥3,040	4SCU-N ¥3,040	5SCU-N (32-36) ¥4,490
G 鏡面ゴールド	3SCU-G ¥3,040	4SCU-G ¥3,040	5SCU-G (32-36) ¥4,490
SG サテンゴールド	3SCU-SG ¥3,040	4SCU-SG ¥3,040	5SCU-SG (32-36) ¥4,490
MS 塗装シルバー	3SCU-MS ¥2,320	4SCU-MS ¥2,320	5SCU-MS (32-36) ¥3,760
MG 塗装ゴールド	3SCU-MG ¥2,320	4SCU-MG ¥2,320	5SCU-MG (32-36) ¥3,760

対応扉厚 ▶ 28~36mm対応 ◀ 32~36mm対応 ◀
 40mmまで対応するピンを無償で用意
 【上記以外の扉厚対応品】
 29~32mm用: (29-32)
 36~40mm用: (36-40)

セパレート引戸錠本体と錠・受座セットを一緒にご指定ください。

バックセット38mm D2鎌錠・受座セット ¥2,580

	受座フロント 角	受座フロント 6R
錠フロント 角	D238K-ZK	D238K-Z6
錠フロント 6R	D238R-ZK	D238R-Z6

バックセット51mm D2鎌錠・受座セット ¥2,580

	受座フロント 角	受座フロント 6R
錠フロント 角	D251K-ZK	D251K-Z6
錠フロント 6R	D251R-ZK	D251R-Z6

錠と受座フロントの【角】【6R】とは、工場での切欠き加工に関するオプションです。未定の場合は【角】-【角】でご指定ください。
 D2鎌錠はセパレート鎌錠専用です。引手一体型鎌錠とは組合せできません。(受座は共通品です)



「かんたん、開け閉め」

BH-K1G-CO-MS（両面バータイプハンドル）
※D238K-ZK-3SB-MS（セパレート鍵錠）の組合せ例



「使いやすさ」と「もしも」
のことを考えました。

UD ユニバーサル
デザイン

安心設計

片側支持グリップ

物を吊るのが困難な形状



掴む部分が広いので開閉操作が
スムーズに行えます。



紐掛かりによる不慮の事故など
を抑制する効果があります。



材 質：アルミ合金（ブラケット・引手）
タモ集成材（バーハンドル）
表面仕上：塗装仕上
仕 上：1カラー（ブラケット・引手）×3カラー（バーハンドル）
扉厚対応：30mm～40mm



引手仕様 2種類

片面バー引手タイプは片引き戸に設置した場合、扉を全開※にすることができます。

※掘込み引手は方立に面する側に付くようにしてください。



両面バー引手タイプ

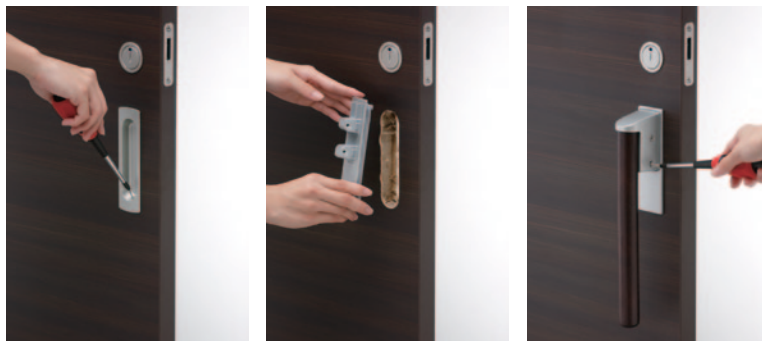
片面バー引手タイプ

交換対応

今までご使用していた掘込み引手※からの交換が可能。

※当社製品 (1B/1BW/1C/1CW)

◆簡単な作業でユニバーサルデザインに対応できます



①今まで付いていた引手を取り外します

②バーハンドル引手のベースを取付けます

③バーハンドルをベースに取付ければ完了です

(1B/1C以外の空錠引手および一体型引戸錠には対応できません。)

仕上 3カラー

扉の面板に合わせて使いやすいグリップ色を用意。



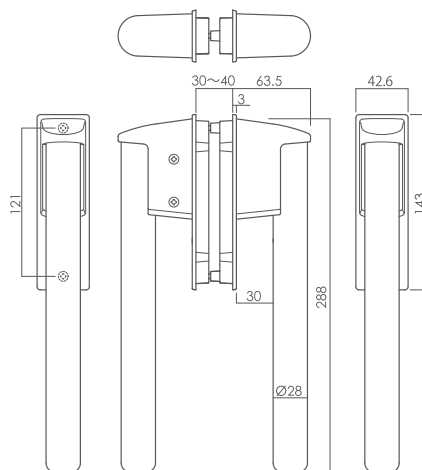
ココア
CO

センター
CE

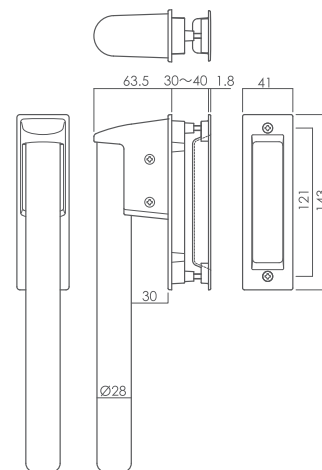
ファイン
FI

※金属部はすべてMS (塗装シルバー) となります。

●BH-R1G (両面バー引手タイプ)



●BH-K1G (片面バー引手タイプ)



※切欠き加工図は1Cと同様です (P65を参照)

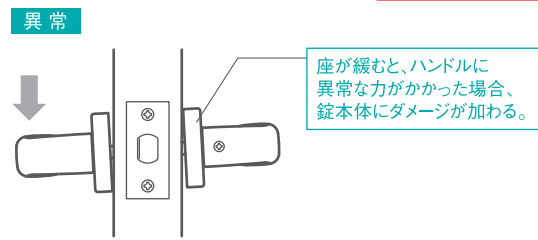
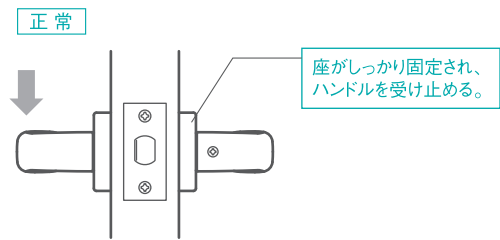
仕上	両面バー引手タイプ	片面バー引手タイプ
CO ココア	BH-R1G-CO-MS ¥7,610	BH-K1G-CO-MS ¥5,090
CE センター	BH-R1G-CE-MS ¥7,610	BH-K1G-CE-MS ¥5,090
FI ファイン	BH-R1G-FI-MS ¥7,610	BH-K1G-FI-MS ¥5,090

※引手のみの価格となります

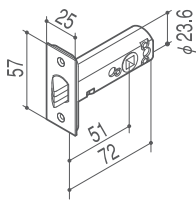
Maintenance

日常管理とメンテナンスの手引き

レバー・ハンドルのハンドルや座が緩んだまま使い続けると、本来の機能・耐久性が発揮できません。長くお使いいただくために、日常のメンテナンスをお願いいたします。



[8STチューブラ錠]



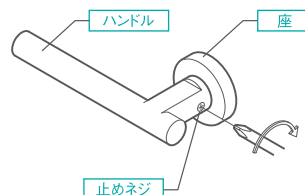
チューブラ錠を使用している場合、ハンドルや座が緩んだまま使い続けると、錠本体が破損し、閉じ込めとなる危険性がありますのでご注意ください。

チェック方法

- ハンドルの緩み ⇒ ハンドルを引っ張る → 座との間に隙間ができる
- 座の緩み ⇒ 座をつかんで揺さぶる → グラグラと動く

[1] ハンドルが緩んでいる場合

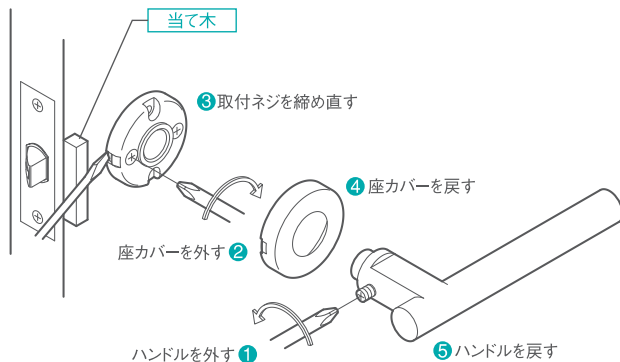
ハンドルと座に隙間ができないよう、ハンドル止めネジを手回しのプラスドライバーで十分に締め付けてください。



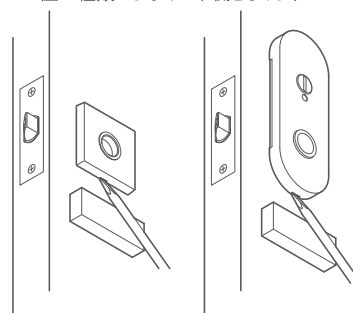
※下側にネジがあるものもあります。

[2] 座が緩んでいる場合 (座の取付ネジが見えないタイプ)

- ① ハンドル止めネジを緩め、ハンドルを取り外します。
- ② 座カバーの切り欠き口にマイナスドライバー等を差し込み、座カバーを外します。
(当て木等を使ってドアにキズを付けないようご注意ください)
- ③ ハンドルを仮に差し込み、正常に動く事を確認しながら、座の取付けネジを手回しのプラスドライバーで十分に締め直します。
(座や扉が変形するほど締め付け過ぎないようご注意ください)
- ④ ハンドルを一旦抜き、座カバーを座の切り欠きに合わせてはめ込みます。
- ⑤ ハンドルを差し込み、ハンドル止めネジを手回しのプラスドライバーで締め付けます。



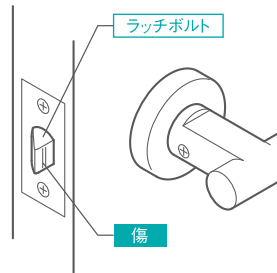
※座カバーを外すための切り欠き口は、座の種類によっては下側となります





【3】ラッチボルトに傷がある場合

ラッチボルトがまだ枠に掛かっている時に、無理にドアを開けようとすると、傷が付きます。このような衝撃が繰り返し加えられた場合は、錠内部に破損の恐れがありますので、錠本体を交換してください。



【4】表面のお手入れ方法

- 汚れが目立つ時には、水を含ませた柔らかい布→乾いた布の順で拭き取ってください。
 - 洗剤・漂白剤・シンナー等は絶対に使用しないでください。
 - トイレ掃除の後、手や手袋に洗剤が残っている場合があります。そうした手でハンドルを触ると腐食の原因となります。この場合の交換は有償となりますのでご注意ください。
- 指輪及び硬質な物でキズを付けないよう、ご注意ください。塗装剥がれの原因となる場合があります。

【5】使用上の注意〔施錠について〕

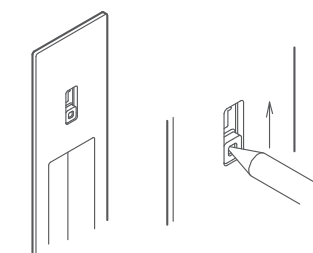
施錠機能付の製品（内締錠・表示錠・シリンダー錠等）で、施錠した覚えがないのに扉が開かない場合があります。これは製品の故障や不良ではなく使用上の誤りによるものがほとんどです。扉が開いている時にうっかりと（誤って）施錠操作をしてしまった事に気付かず扉を閉めてしまうと、そのまま施錠状態となってしまいます。そうすると、次に使用する方が「扉が開かない＝壊れた」と勘違いされる事となります。不特定多数が使用する場所や小さいお子さんがいるご家庭では、特にご注意ください。

- 対象**
- ・レバーハンドルのチューブラ錠仕様品（製品記号がLZ-、AL-、8ST-等で始まるもの）
 - ・レバーハンドルのLSミニケース錠仕様品（製品記号がLS-等で始まるもの）
 - ・引戸錠関係

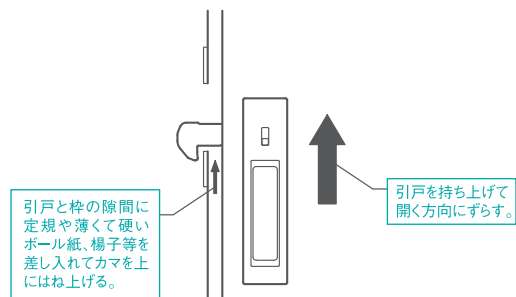
誤った操作により中に人がいないのに施錠状態になってしまった場合は、非常解錠の操作（コインやペン先等を使った当社指定の方法）やキーによる解錠（シリンダー錠の場合）により、扉を開ける事ができます。

非常解錠操作

- コイン等で回すタイプ
- ボールペン等でスライドさせるタイプ



※引戸の場合下記のような方法もあります。



「乱暴な操作をしない」「ハンドル・座の取付けネジは緩んでいない状態に」「可動部にシリコンスプレーをする」等、お手入れと丁寧なご使用で永年に渡って良好な状態を保てます。

- 一般ユーザー様向けのパンフレット「室内用ドアロック定期健康診断のおすすめ」もご用意しています。レバーハンドルの日常のメンテナンスについて紹介していますので、ぜひご利用ください。弊社ホームページからもPDF形式で入手可能です。 URL <http://www.kawaguchigiken.co.jp/>

CASE LOCK

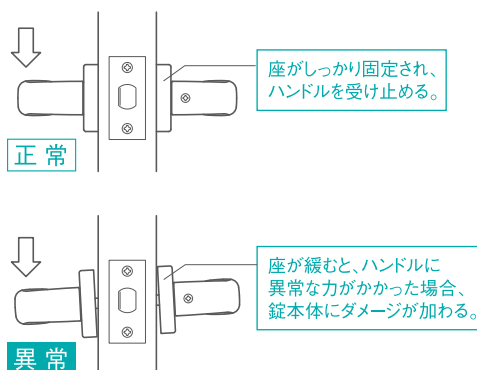
ケース錠のおすすめ

レバーハンドル用の錠には[ケース錠]と[チューブラ錠]の2種類があります。

- L V S ケース錠等 ……ケース錠は大きなスペースを活かし、シンプルな構造で耐久性の向上を図った製品です。新規の建具にご採用頂いております。
- L S ミニケース錠 ……チューブラ錠の後継機種で、一般住宅室内用として軽量ドアにご採用いただけます。
- 8 S T チューブラ錠等 ……チューブラ錠は取付け加工の容易さが特徴の製品です。主に取り替え用として販売しております。

※ケース錠やチューブラ錠の鍵類は、適切な施工、適切なメンテナンスをしていただいても機能の維持には限界がございます。一般錠の耐用年数は10年とされており、定期的な錠の交換をお奨めいたします。また、以下のような場合、錠の破損に繋がる場合がございますので、十分にご注意をお願いします。

- ①適切な取付けが行われていない
指定外の取付け穴加工、錠の角穴と座のレバーハンドル軸のズレ、ネジの締め込み不足。
- ②適切なメンテナンスが行われていない
ハンドルや座のネジが緩んだ状態。
- ③乱暴な操作
レバーハンドルが下がりきらない状態で開く動作を繰り返し行う等。
- ④錠に大きな負担がかかる場合
重量のあるドア、強力なドアクローザー付きのドア、トイレ等の個室からドアに対して風圧等により押される等。



お取引業者様へ
万一のために、トイレ等、閉じ込めが事故に繋がる恐れのある場所や、不特定多数の方が使用する事務所・店舗等にはLVSケース錠をご使用ください。

種類	LVSケース錠	LSミニケース錠	8STチューブラ錠
外観寸法			
用途	一般住宅・事務所・店舗等の室内用(浴室不可)	一般住宅の室内用(浴室不可)	取り替え専用
施錠機能	錠内部で施錠するタイプ	錠内部には施錠機能がないため施錠機能付きの座(小判座・角長座等)と組み合わせて使用	
錠本体の製法	破損しにくい鋼板のプレス成型		亜鉛合金のダイキャスト
使用扉の質量の目安	普通 40kg以下	軽量 25kg以下	
※開閉試験	40万回		20万回
操作感	重みのある操作感	軽い操作感	

※開閉試験はJIS規格に基づく自社試験データ

◎チューブラ錠をご使用のお客様で、ケース錠へのお取替えをご検討される場合、お手数ですがお近くの建具店様・建具業者様にお問合せください。

Basic Policy

デザイン、品質、そして「長く使える安心感」。
本当に必要な事を考え続ける、川口技研のこだわり。

川口技研は室内錠のトップシェアメーカーとして、品質の高い製品を送り出し続けています。

住宅づくりのプロに対してだけでなく、一般ユーザー向けに小売店・量販店等、幅広い流通ルートを確認しています。

室内錠は日々使われ、年月を重ねれば、やがて部品の交換が必要となります。

ユーザーの方も簡単にメンテナンスができれば、いつまでも長くご愛用いただける…

という考えが、取り扱いしやすい製品の開発や、多岐に渡る販路づくりに反映されているのです。

デザイン、品質、そして、売って終わりではない「長く使える安心感」へのこだわり。

それは、製品を選んでいただくための大切な姿勢であると、常に私達は考えています。



(株)川口技研は2011年度の経済産業省「製品安全対策優良企業表彰」を受賞しました。本表彰は、企業における製品安全に対する意識の向上と、事業活動や消費生活において製品安全が重要であるとする「製品安全文化」の定着を図り、安全・安心な社会をつくる事を目的としたものです。

レバーハンドルシリーズ 総合カタログ

株式会社 川口技研

営業本部 〒333-0844 埼玉県川口市上青木1-14-41
TEL 048-255-5411 FAX 048-255-8228

大阪支店 〒564-0044 大阪府吹田市南金田2-26-21
TEL 06-6380-1150 FAX 06-6380-1179

東北出張所 〒976-0006 福島県相馬市石上字みさご沢139
TEL 0244-36-2002 FAX 0244-36-2155

福岡出張所 〒812-0016 福岡県福岡市博多区博多駅南6-10-9-102
TEL 092-437-4111 FAX 092-437-4110

■川口技研ホームページ <http://www.kawaguchigiken.co.jp/>

地球にやさしく 品質の向上へ
ISO14001 ISO9001



- 業者様専用カタログのため表示価格に消費税は含まれておりません。
- 本カタログ掲載商品はすべて住宅室内専用です。
- 本カタログ掲載写真は印刷の関係上、商品実物と色味が異なる場合があります。
- 本カタログ掲載内容の無断転載・複写・転写を禁じます。
- 本カタログ掲載商品は、2016年6月現在のものです。商品改良のため予告なく仕様変更を行うことがありますのでご了承ください。

KL1601

1607-Y-11K09 / 030-17900
2016/7月現在

